
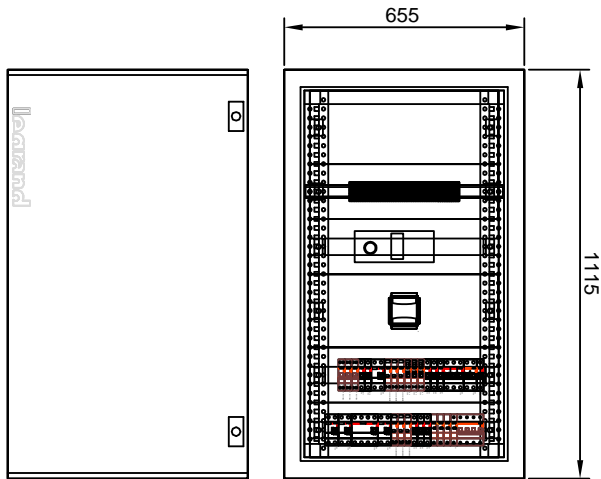
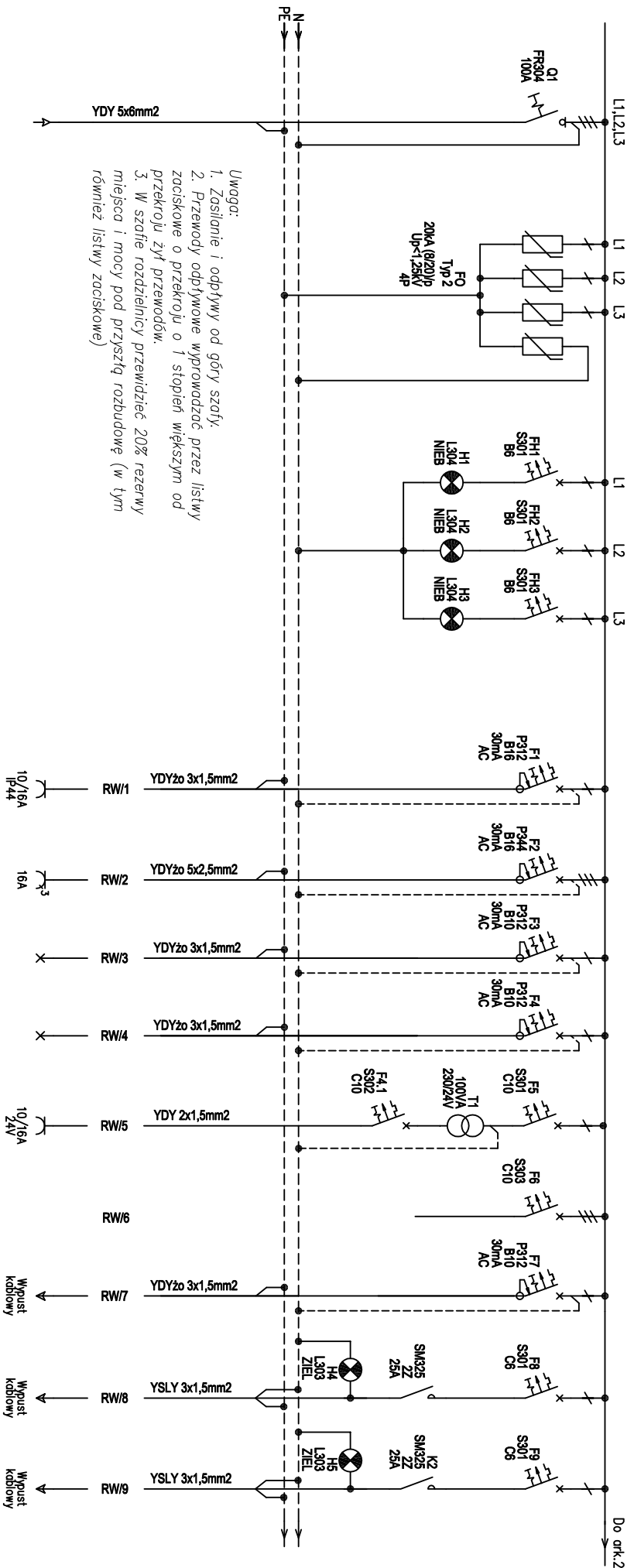


Nr umowy 23/2012 / 85/2012		Nr rys. E-02		Rewizja A	
Opracował mgr inż. Janusz Żurek		Podpis:			
Sprawdził inż. Zdzisław Paczkowski		Podpis: nr upr. GP.1.7342/128/TO/91-92			
Projektant mgr inż. Jakub Paczkowski		Podpis: nr upr. KUP/0077/PWOE/10			
Branża ELEKTRYCZNA		Data 11.2012		Skala szkic	
Rysunek SCHEMAT STRUKTURALNY Rodzelnia RW					
Obiekt WĘZŁ CIEPŁY W GMINNYM OŚRODKU KULTURY UL. SZKOLNA 2C, 76-230 POTĘGOWO, DZ. NR 41/3					
Etap PROJEKT BUDOWLANO-WYKONAWCZY					
Projekt BUDOWA SIECI CIEPŁOWNICZEJ WRAZ Z WĘZŁAMI CIEPŁNYMI W MIEJSCOWOŚCI POTĘGOWO					
Inwestor GMINA POTĘGOWO ul. Kościuszki 5, 76-230 Potęgowo					
<div style="display: flex; justify-content: space-between; align-items: center;"> <div style="text-align: right;"> <p>TECHNIKA SANTARNA KAZIMIERZ KURKOWSKI</p> <p>86-300 Grudziądz ul. Grobłowa 15/17 tel./fax +48-56-46-239-65 e-mail: technika.santarna@neostrada.pl</p> </div> <div style="text-align: center;">  </div> </div>					
Biuro projektowe					

SCHEMAT RODZIELNICY "RW"





- Uwaga:
1. Zasilanie i odpływy od góry szafy.
 2. Przewody odpływowe wyprowadzać przez listwy zaciskowe o przekroju o 1 stopień większym od przekroju żył przewodów.
 3. W szafie rozdzielnicy przewidzieć 20% rezerwy miejsca i mocy pod przyszłą rozbudowę (w tym również listwy zaciskowe)

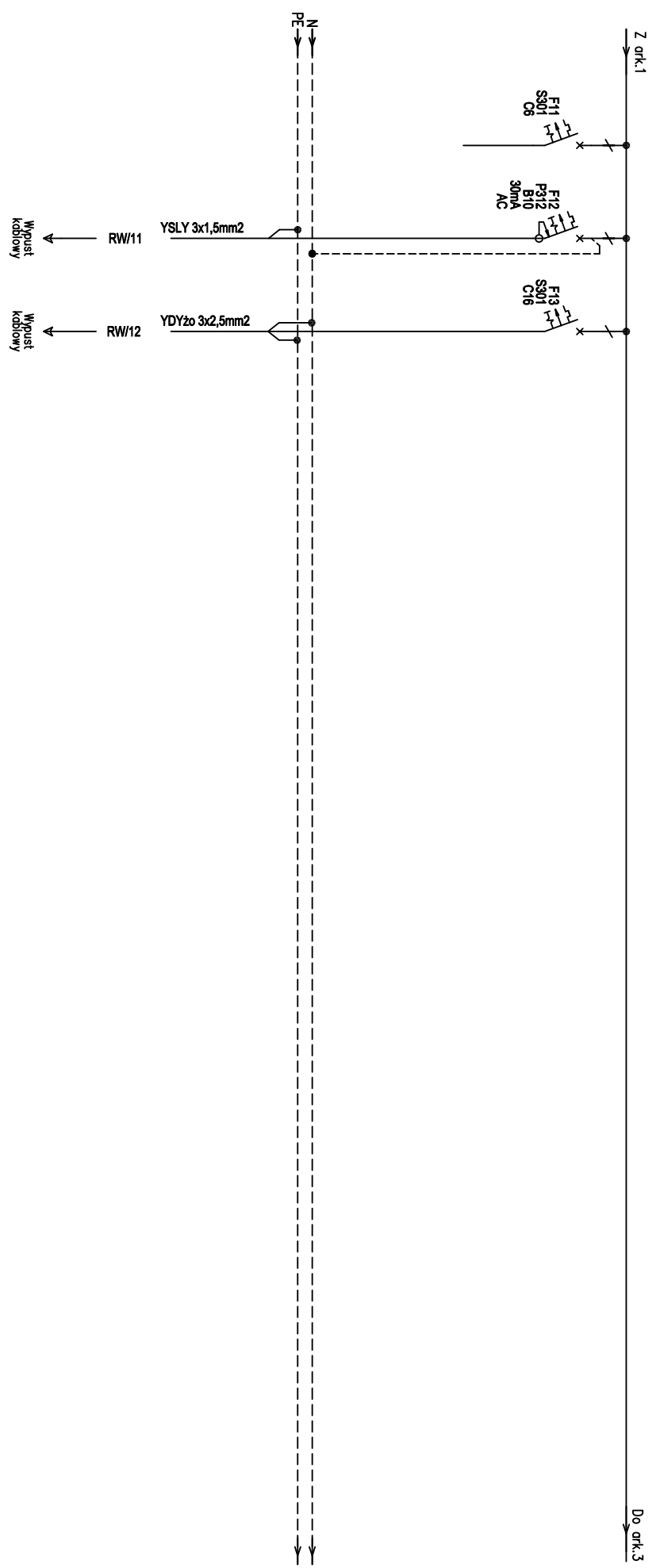
OPIS ODPŁYWU	ZASILANIE Z RG	OCHRONA PRZEPIECIOWA (klasa C)	KONTROLA NAPIĘCIA	GNIAZDO 1-FAZ OGÓLNE	GNIAZDO 3-FAZ OGÓLNE	OŚWIETLENIE	OŚWIETLENIEWAKUACYJNE	GNIAZDO 24V	REZERWA	REGULATOR ECL Comfort210 z kluczem aplikacji A247	POMPA OBIEGOWA C.O. 4	POMPA OBIEGOWA C.W. 5
Pszcz	6,83 kW			0,6	5,0	0,08	0,02	0,5		0,2	0,13	0,045
Prąd	6,83 kW											

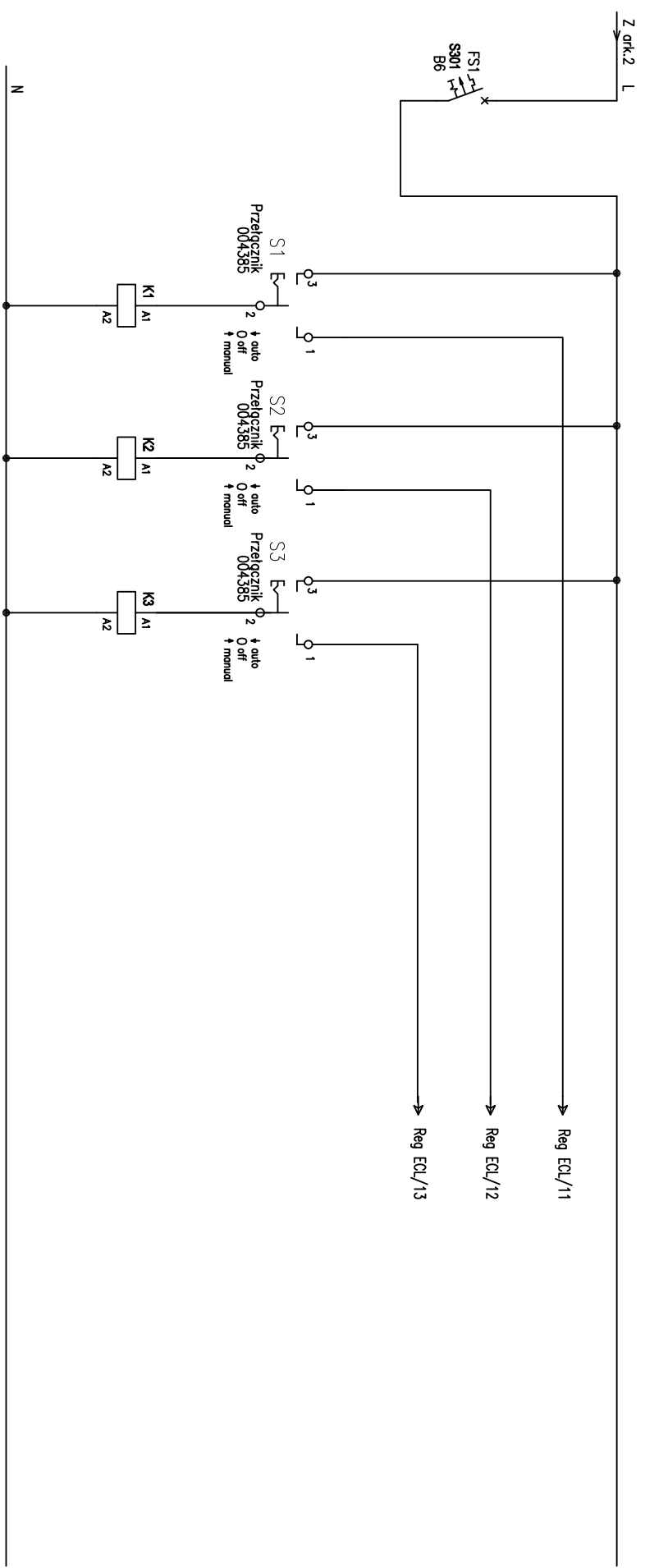
Forma	Nr	Inde
PW	okt. 1	okt. 4
Nr prof.	Dotar	Stado
-	11.2012	SNV
Brandz	Nr TPE	Wersja
ELEKT.	E2	A

Do ark.2

Forma	Nr	Inds
PW	ork: 2	ork: 4
Nr prof	Dobr	Stad
-	112012	SNM
Brzoż:	Nr 795	Wojsc
ELEKT:	E2	A

MOC INST.	OPIS ODPŁYWU	REZERWA	POMPA ZATAPIALNA KP150-A1 Grundfoss	WENTYLATOR SILENT-100 CZ
			0,3	0,08

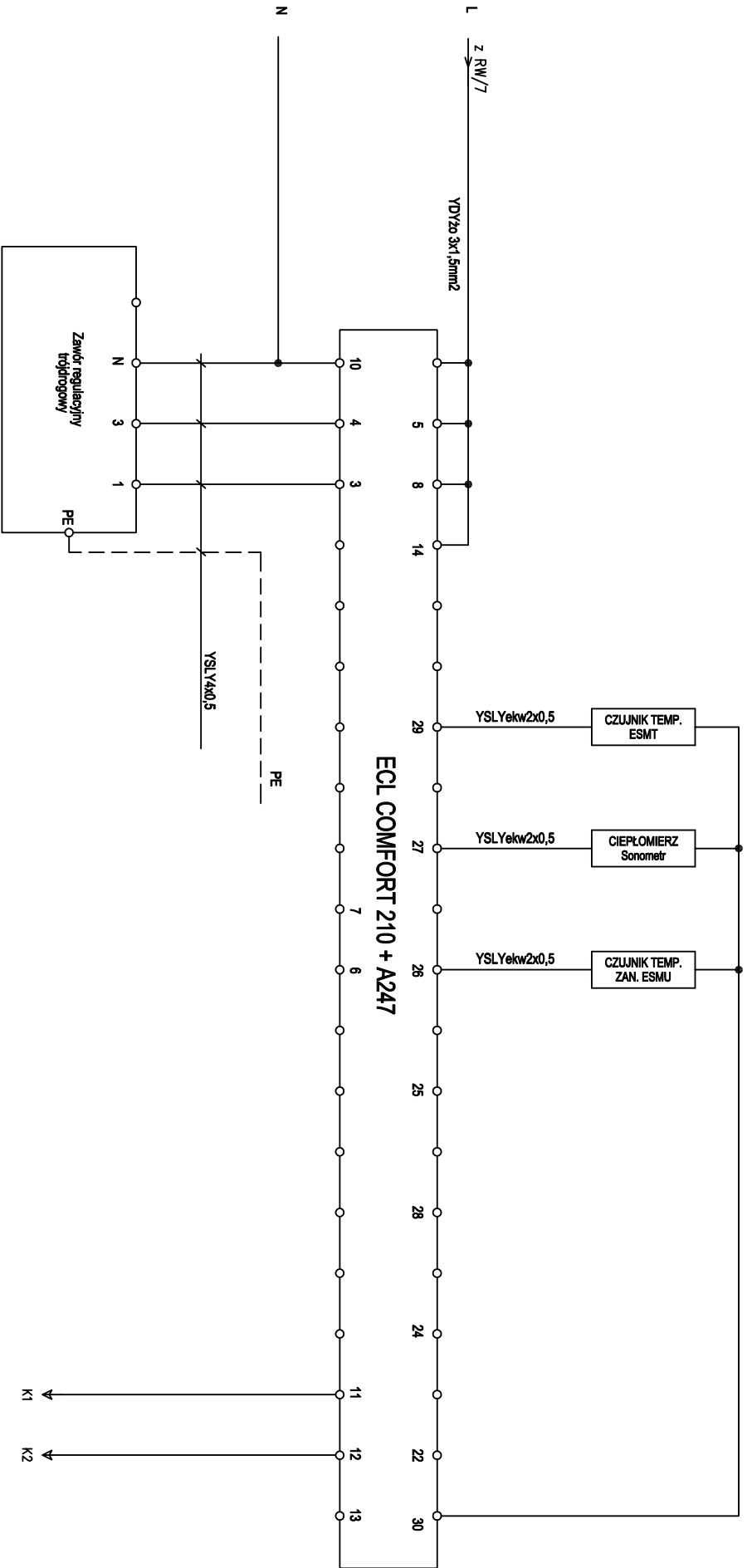




PE

Opis odpływu	ZABEZPIECZENIE STEROWANIE	STEROWANIE OBIEGOWA C.O. 4	STEROWANIE OBIEGOWA C.W. 5	STEROWANIE ŁADUJĄCO-CYRKULACYJNA 6
--------------	---------------------------	----------------------------	----------------------------	------------------------------------

Forma:	Nr:	Inds:
PW	okt.: 3	okt.: 4
Nr prof:	Dobit:	Stado:
-	112012	SNAC
Brzoza:	Nr TPE:	Wersja:
ELEKT.	E2	A



UWAGA 1:
Lokalizacja urządzeń według projektu
branży sanitarnej

UWAGA 2:

1. Urządzenia technologiczne kotłowni w zakresie projektu branży sanitarnej;
2. Okablowanie urządzeń w zakresie wykonawcy instalacji elektrycznych.
3. Uruchomienie węzła w pełnej automatyce w zakresie wykonawcy węzła.

POMPA
OBIEGOWA C.O. 4

K1

POMPA
OBIEGOWA C.W. 5

K2

Forma	Nr	Inds
PW	4	4
Nr prof.	Dobór	Stado
-	11.2012	SMC
Branża:	Nr rys.	Wersja:
ELEKT.	E2	A