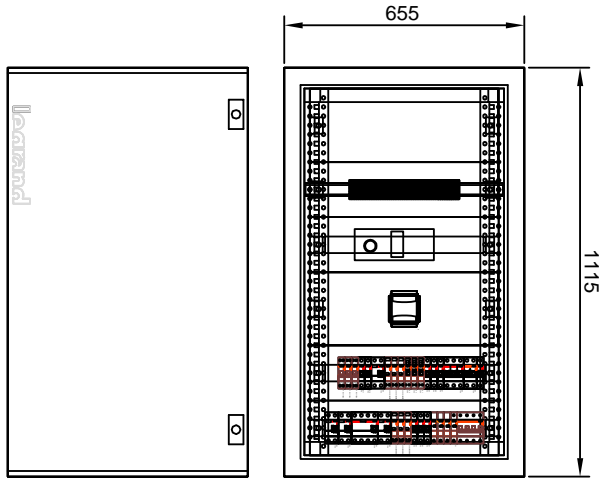
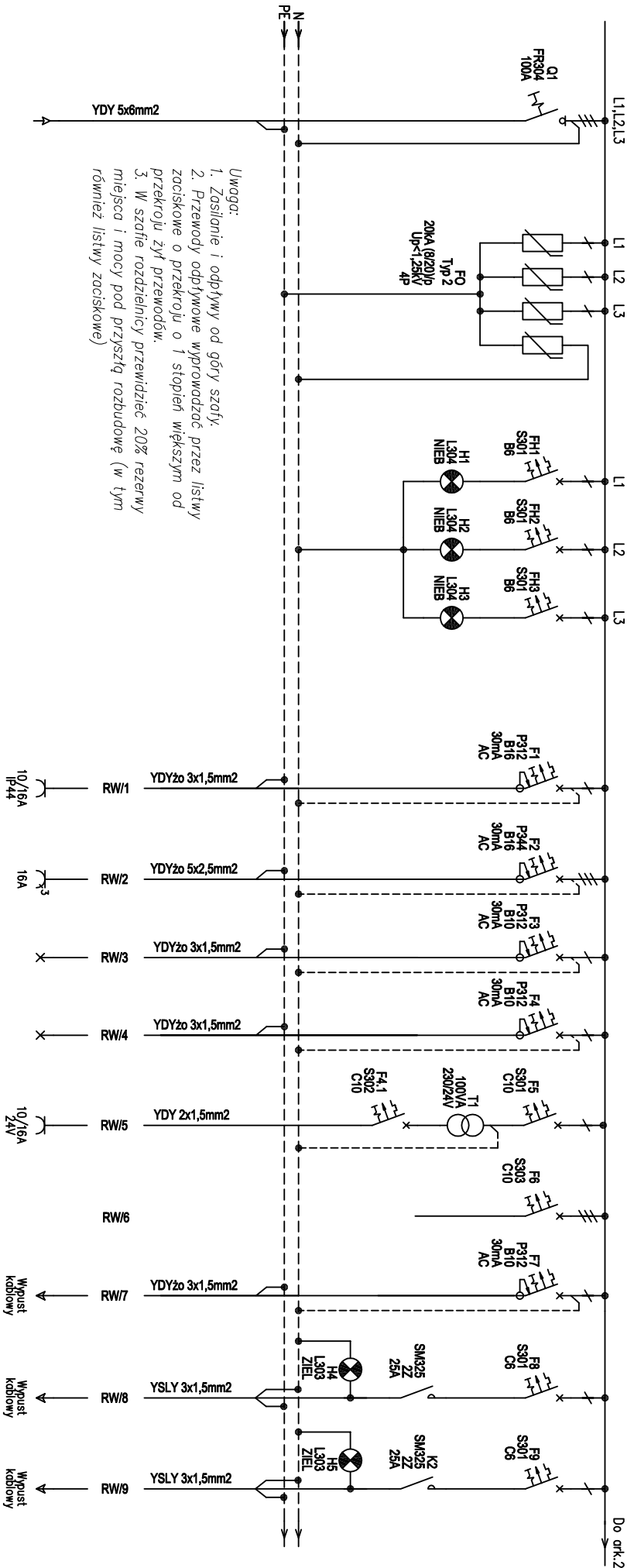


Nr umowy 23/2012 / 85/2012		Nr rys. E-02		Rewizja A	
Opracował: mgr inż. Janusz Żurek					
Sprawdził: inż. Zdzisław Paczkowski nr upr. GP.1.7342/128/TO/91-92					
Projektant: mgr inż. Jakub Paczkowski nr upr. KUP/0077/PWOE/10					
Branża ELEKTRYCZNA		Data 11.2012		Skala szkic	
Rysunek SCHEMAT STRUKTURALNY Rodzelnia RW					
Opis WĘZEL CIEPLNY W BUDYNKU MIESZKALNYM UL. RAĆLAWICZA 1, 76-230 POTĘGOWO, DZ. NR 112/11					
Etap PROJEKT BUDOWLANO-WYKONAWCZY					
Projekt BUDOWA SIECI CIEPŁOWNICZEJ WRAZ Z WĘZŁAMI CIEPLNYMI W MIEJSCOWOŚCI POTĘGOWO					
Inwestor GMINA POTĘGOWO ul. Kościuszkii 5, 76-230 Potęgowo					
<p>Biurowie projektowe</p> <p>TECHNIKA SANTARNA KAZIMIERZ KURKOWSKI</p> <p>86-300 Grudziądz ul. Grobłowa 15/17 tel./fax +48-56-46-239-65 e-mail: technika.santarna@neostrada.pl</p>					

SCHEMAT RODZIELNICY "RW"

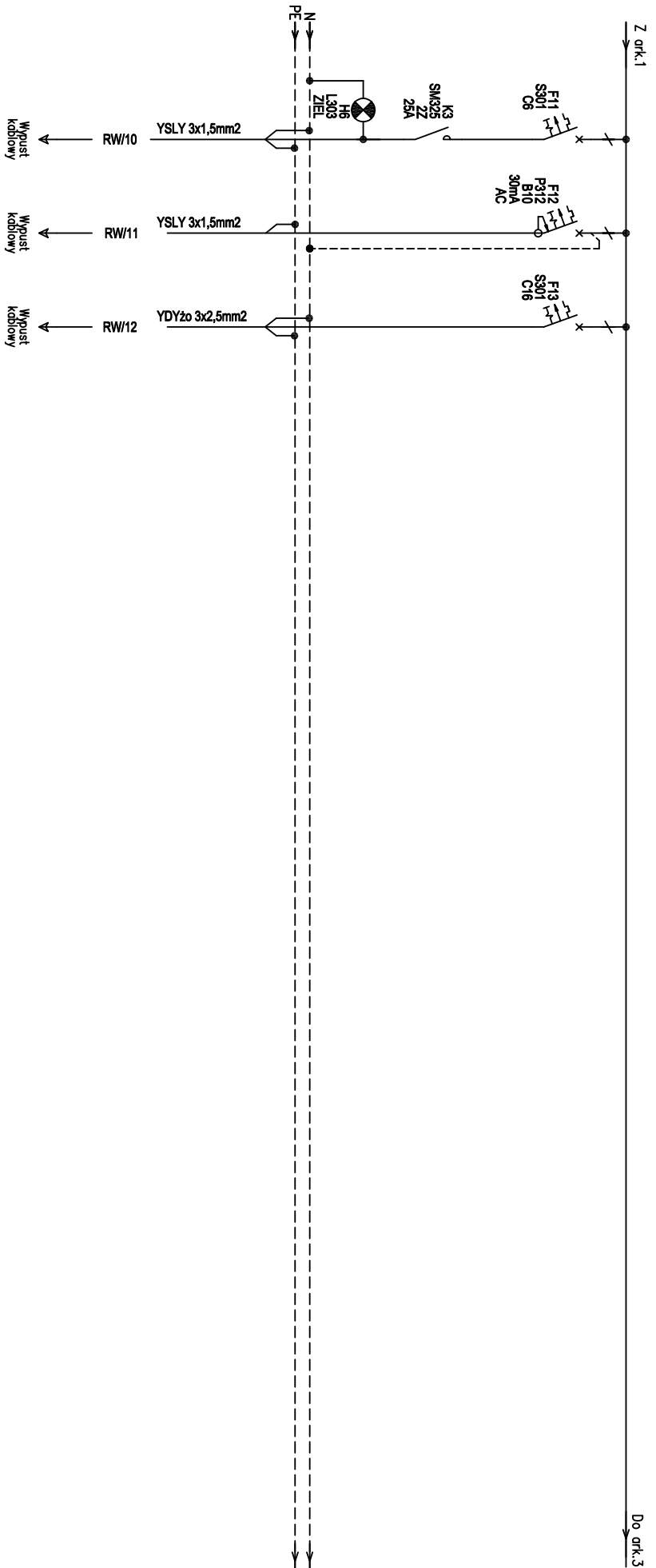




- Uwaga:
1. Zasilanie i odpływy od góry szafy.
 2. Przewody odpływowe wyprowadzać przez listwy zaciskowe o przekroju o 1 stopień większym od przekroju żył przewodów.
 3. W szafie rozdzielnicy przewidzieć 20% rezerwy miejsca i mocy pod przyszłą rozbudowę (w tym również listwy zaciskowe)

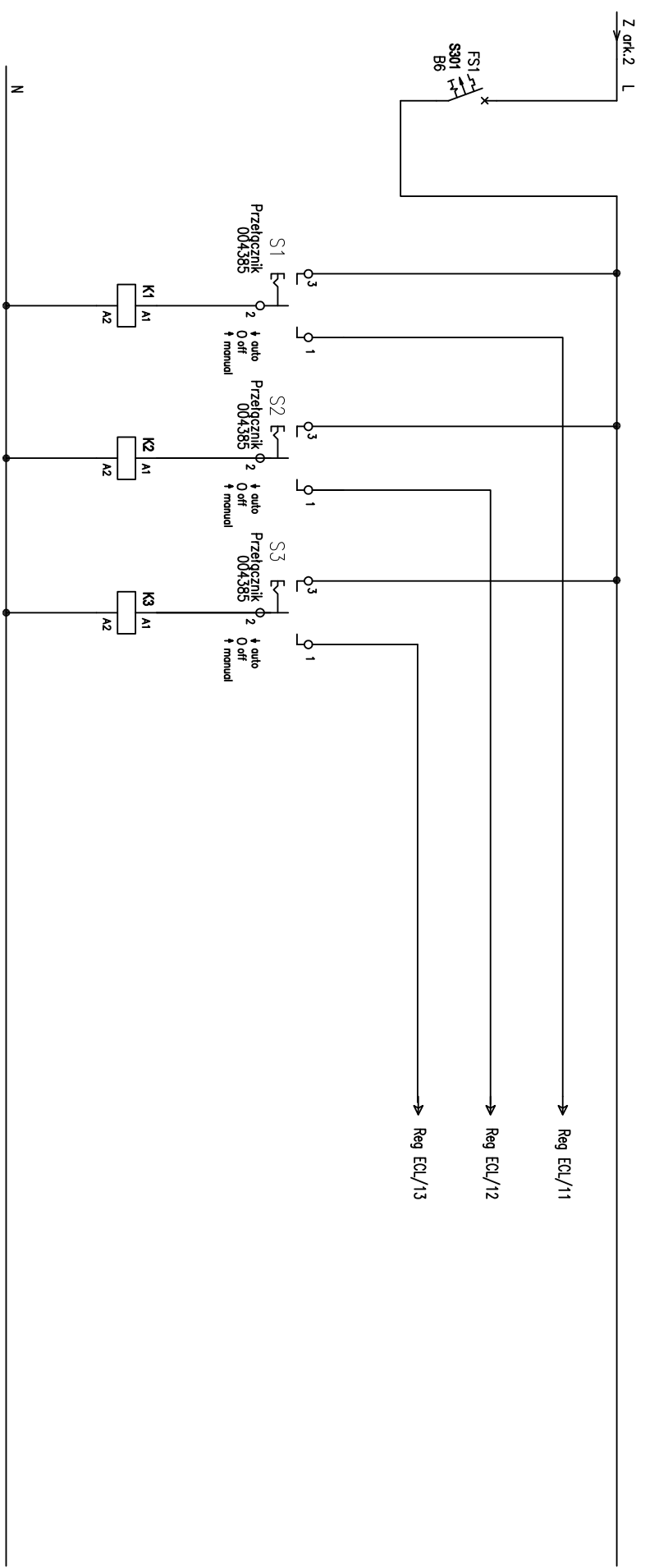
OPIS ODPŁYWU	ZASILANIE Z RG	OCHRONA PRZEPIECIOWA (klasa C)	KONTROLA NAPIĘCIA	GNIAZDO 1-FAZ OGÓLNE	GNIAZDO 3-FAZ OGÓLNE	OŚWIETLENIE	OŚWIETLENIEWAKUACYJNE	GNIAZDO 24V	REZERWA	REGULATOR ECL Comfort210 z kluczem aplikacji A247	POMPA OBIEGOWA C.O. 4	POMPA OBIEGOWA C.W. 5
Pszcz	6,83 kW			0,6	5,0	0,08	0,02	0,5		0,2	0,13	0,045
Prąd	6,83 kW											

Forma	Nr	Inde
PW	okt.: 1	okt.: 4
Nr prof.	Dotar.	Stado
-	11.2012	SNV
Brandz:	Nr TPE	Wersja
ELEKT.	E2	A



MOC INST.	OPIS ODPŁYWU
0,072	POMPA ŁADUJĄCO-CYRKULACYJNA 6
0,3	POMPA ZATAPIALNA KP150-A1 Grundfoss
0,08	WENTYLATOR SILENT-100 CZ

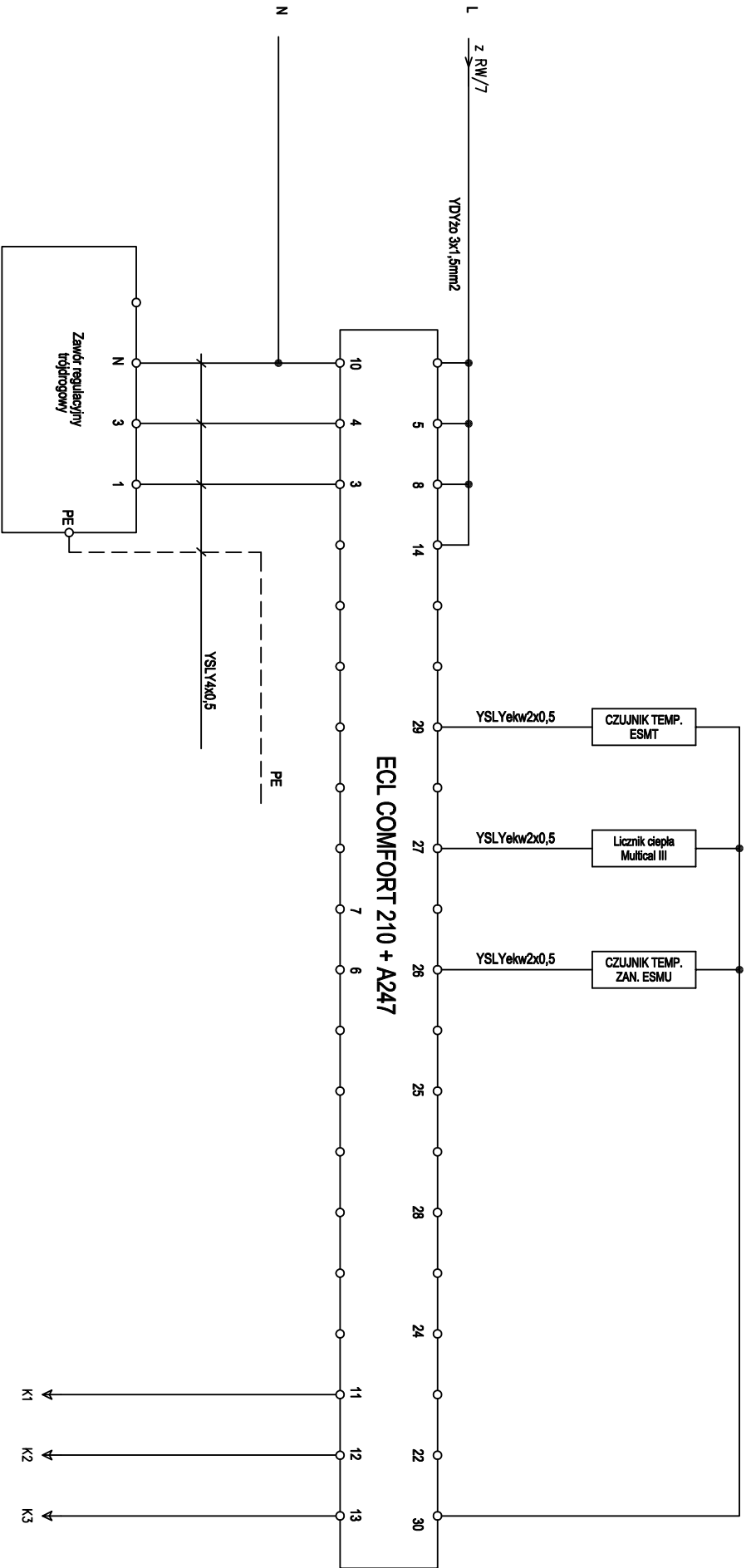
Forma:	Nr ork.:	liczba ork.:
PW	2	4
Nr prof.:	Data:	Stado:
-	11.2012	SNAC
Brandz:	Nr TPE:	Wersja:
ELEKT.	E2	A



PE

Opis odpływu	ZABEZPIECZENIE STEROWANIE	STEROWANIE OBIEGOWA C.O. 4	STEROWANIE OBIEGOWA C.W. 5	STEROWANIE ŁADUJĄCO-CYRKULACYJNA 6
--------------	---------------------------	----------------------------	----------------------------	------------------------------------

Forma:	Nr:	Inds:
PW	okt.: 3	okt.: 4
Nr prof:	Dobit:	Stado:
-	112012	SNP
Brzoza:	Nr TPE:	Wersja:
ELEKT.	E2	A



UWAGA 1:
Lokalizacja urządzeń według projektu
branży sanitarnej

- UWAGA 2:**
1. Urządzenia technologiczne kotłowni w zakresie projektu branży sanitarnej.
 2. Okablowanie urządzeń w zakresie wykonawcy instalacji elektrycznych.
 3. Uruchomienie węzła w pełnej automatyce w zakresie wykonawcy węzła.

POMPA
OBIEGOWA C.O. 4
K1

POMPA
OBIEGOWA C.W. 5
K2

POMPA
ŁADUJĄCO-CYRKULACYJNA 6
K3

Forma	Nr	Inds
PW	4	4
Nr proj	Data	Stad
-	11.2012	SNC
Branża:	Nr rys	Wersja
ELEKT.	E2	A