
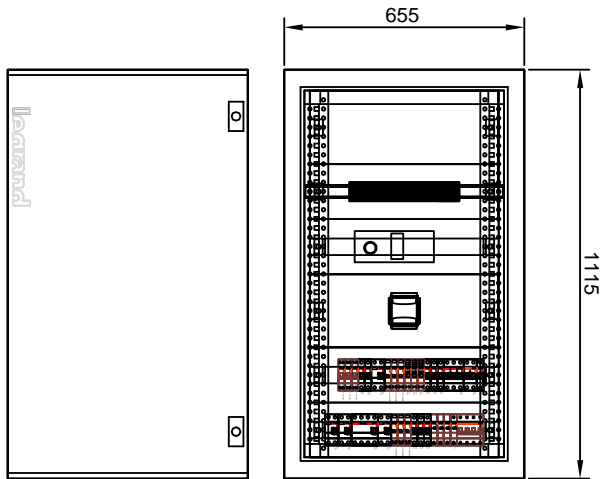
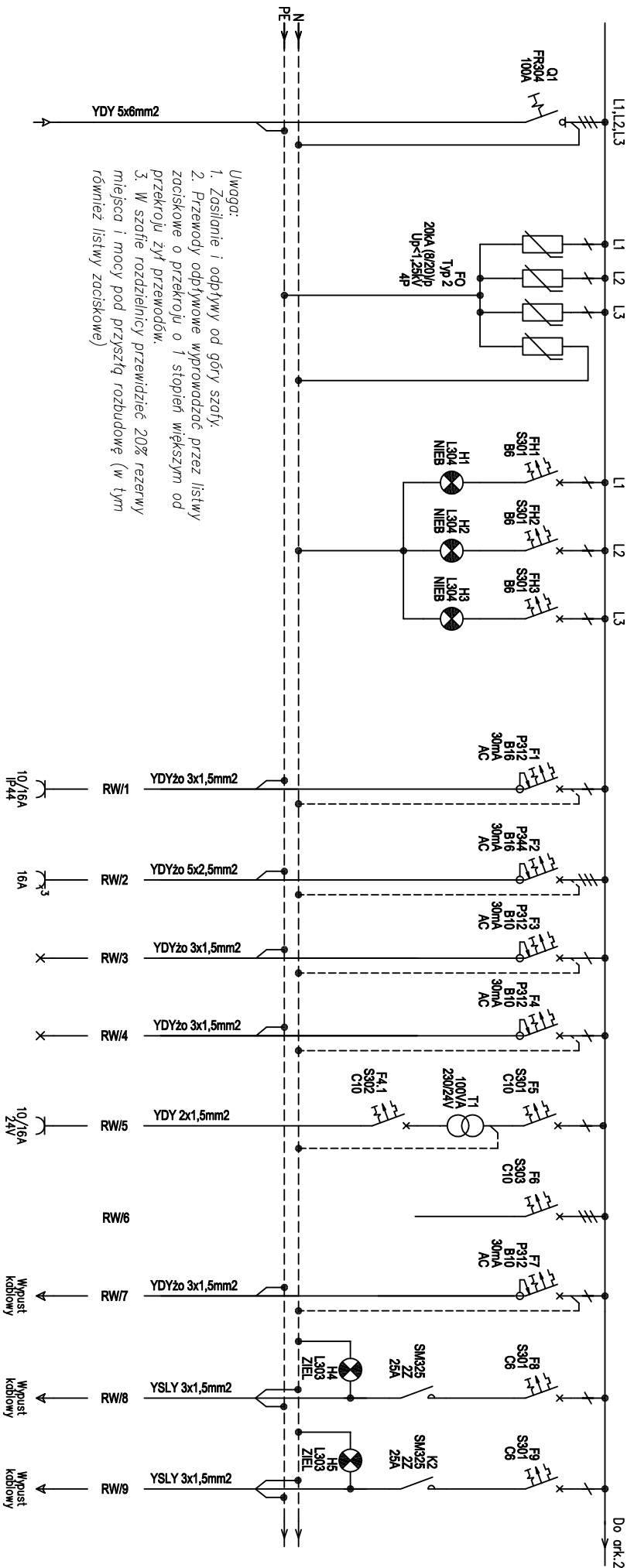


Nr umowy		23/2012 / 85/2012	
Nr rys.		E-02	
Rewizja		A	
Opracował:		mgr inż. Janusz Żurek	
Podpis:			
Sprawdził:		inż. Zdzisław Paczkowski	
Podpis:		nr upr. GP.1.7342/128/TO/91-92	
Projektant:		mgr inż. Jakub Paczkowski	
Podpis:		nr upr. KUP/0077/PWOE/10	
Branża		ELEKTRYCZNA	
Data		11.2012	
Skala		szkic	
SCHEMAT STRUKTURALNY			
Rodzelnia RW			
Rysunek			
Objekt			
WĘZEL CIEPLNY W BUDYNKU MIESZKALNYM			
UL. RACŁAWICKA 2, 76-230 POTĘGOWO, DZ. NR 124/5 I 140/6			
PROJEKT BUDOWLANO-WYKONAWCZY			
Etap			
Projekt			
BUDOWA SIECI CIEPŁOWNICZEJ WRAZ Z			
WĘZŁAMI CIEPLNYMI W MIEJSCOWOŚCI			
POTĘGOWO			
Inwestor			
GMINA POTĘGOWO			
ul. Kościuszkii 5, 76-230 Potęgowo			
Biurowo projektowe			
 TECHNIKA SANTARNA KAZIMIERZ KURKOWSKI 86-300 Grudziądz ul. Grobłowa 15/17 tel./fax +48-56-46-239-65 e-mail: technika.santarna@neostrada.pl			

SCHEMAT ROZDZIELNICZY "RW"

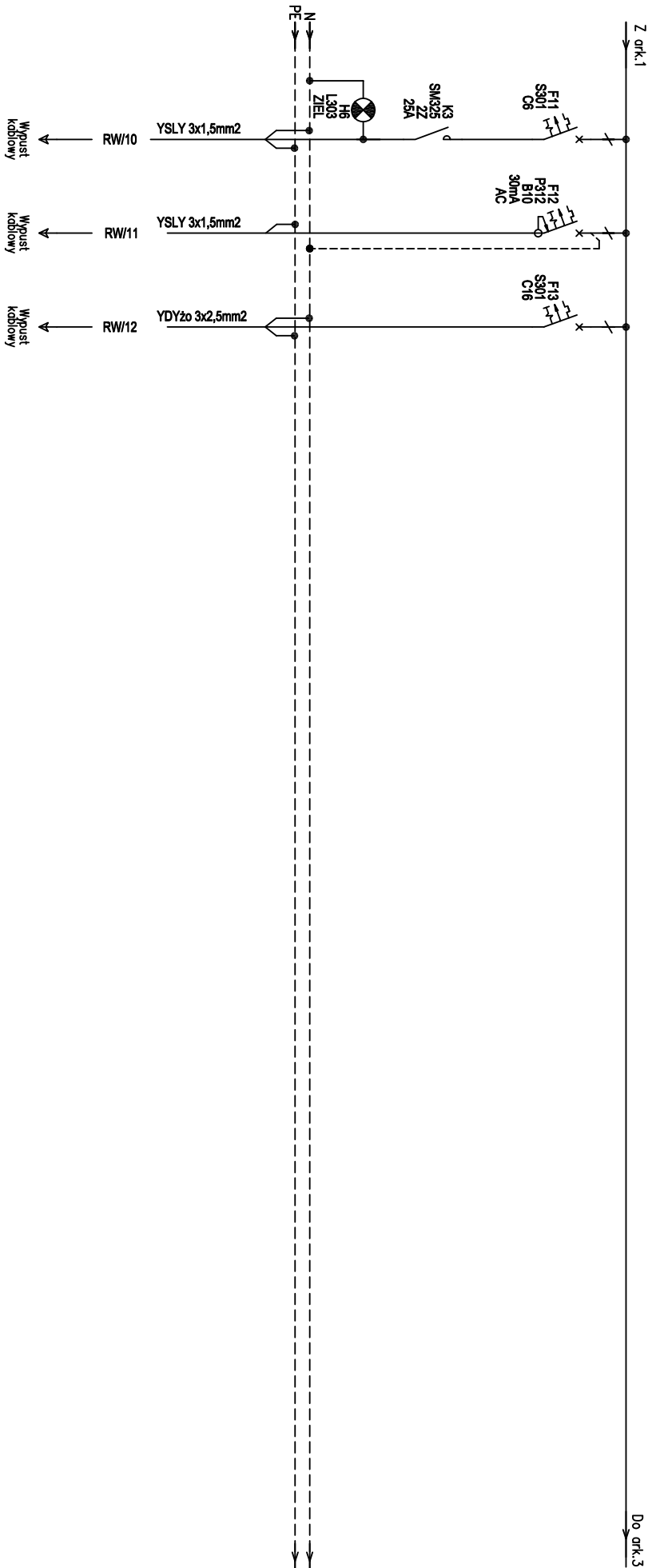




- Uwaga:
- Zasilanie i odpływy od góry szafy.
 - Przewody odpływowe wyprowadzić przez listwy zaciskowe o przekroju o 1 stopień większym od przekroju żył przewodów.
 - W szafie rozdzielnicy przewidzieć 20% rezerwy miejsca i mocy pod przyszłą rozbudowę (w tym również listwy zaciskowe)

OPIS ODPŁYWU	ZASILANIE Z RG	OCHRONA PRZEPIECIOWA (klasa C)	KONTROLA NAPIĘCIA	GNIAZDO 1-FAZ OGÓLNE	GNIAZDO 3-FAZ OGÓLNE	OŚWIETLENIE	OŚWIETLENIEWAKUACYJNE	GNIAZDO 24V	REZERWA	REGULATOR ECL Comfort210 z kluczem aplikacji A247	POMPA OBIEGOWA C.O. 4	POMPA OBIEGOWA C.W. 5
Pszcz	6,83 kW			0,6	5,0	0,08	0,02	0,5		0,2	0,13	0,045
Prąd	6,83 kW											

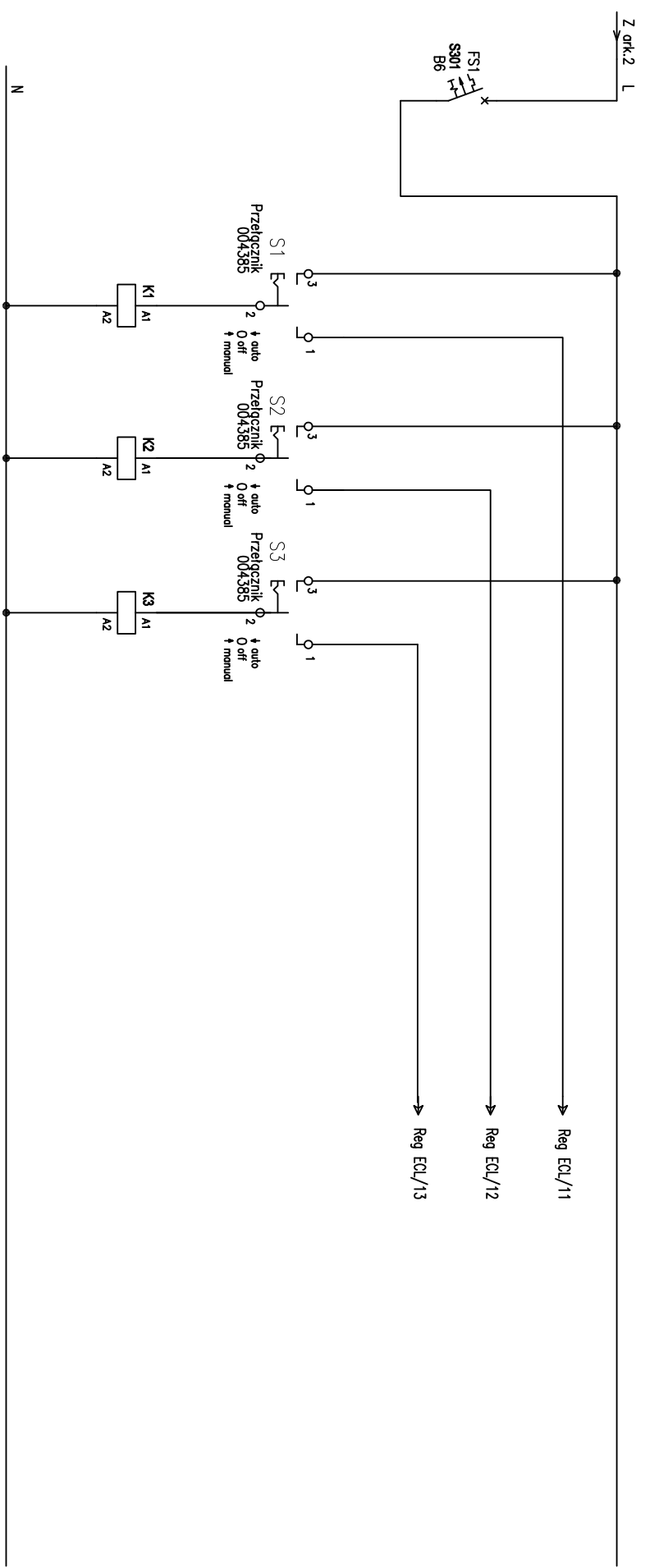
Forma:	PW	Nr. ark:	1	liczba ark:	4
Nr. proj.:	-	Data:	11.2012	Skala:	SNM
Brand:	ELEKT.	Nr. rys.:	E2	Wersja:	A



MOC INST.	OPIS ODPŁYWU
0,072	POMPA ŁADUJĄCO-CYRKULACYJNA 6
0,3	POMPA ZATAPIALNA KP150-A1 Grundfoss
0,08	WENTYLATOR SILENT-100 CZ

Forma:	Nr. ark:	Łożs:
PW	2	4
Nr. prof:	Data:	Stado:
-	11.2012	SNAC
Brandz:	Nr. TPE:	Wersja:
ELEKT.	E2	A

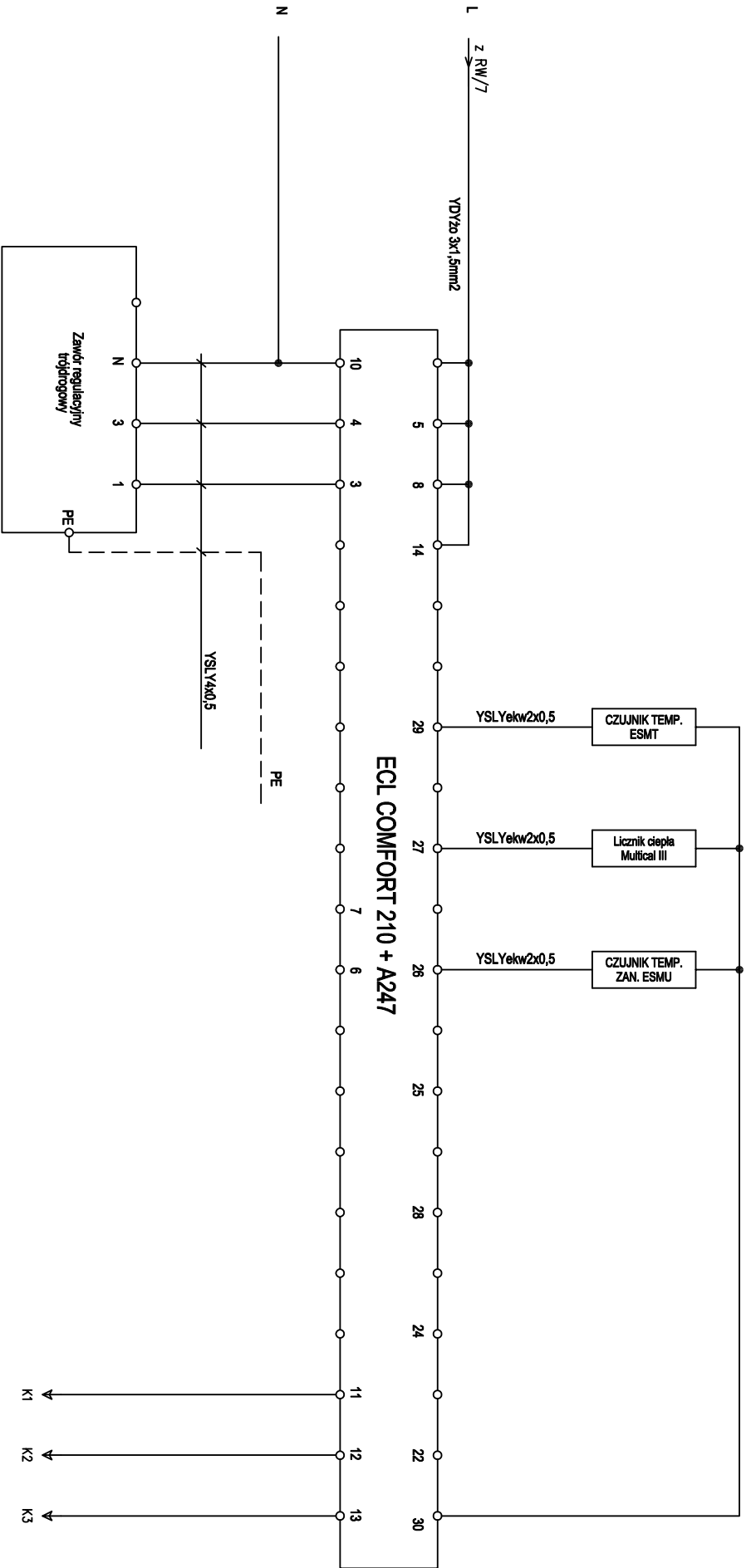
Do ork.3



Opis odpływu	ZABEZPIECZENIE STEROWANIE	STEROWANIE OBIEGOWA C.O. 4	STEROWANIE OBIEGOWA C.W. 5	STEROWANIE ŁADUJĄCO-CYRKULACYJNA 6
--------------	---------------------------	----------------------------	----------------------------	------------------------------------

PE

Forma:	Nr:	Inds:
PW	okt.: 3	okt.: 4
Nr prof:	Dotar:	Stadu:
-	112012	SNAC
Brzoza:	Nr TPE:	Wozjfc:
ELEKT.	E2	A



UWAGA 1:
Lokalizacja urządzeń według projektu
branży sanitarnej

UWAGA 2:

1. Urządzenia technologiczne kotłowni w zakresie projektu branży sanitarnej;
2. Okablowanie urządzeń w zakresie wykonawcy instalacji elektrycznych.
3. Uruchomienie węzła w pełnej automatyce w zakresie wykonawcy węzła.

POMPA
OBIEGOWA C.O. 4
K1

POMPA
OBIEGOWA C.W. 5
K2

POMPA
ŁADUJĄCO-CYRKULACYJNA 6
K3

Forma	Nr	Inds
PW	4	4
Nr proj	Data	Stad
-	11.2012	SMC
Branża:	Nr rys	Wersja
ELEKT.	E2	A