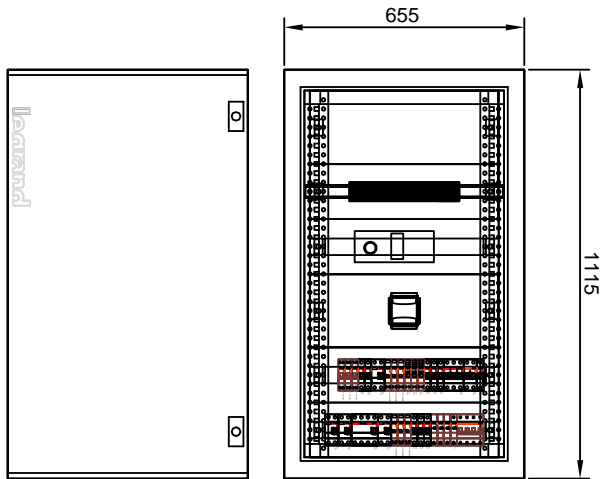
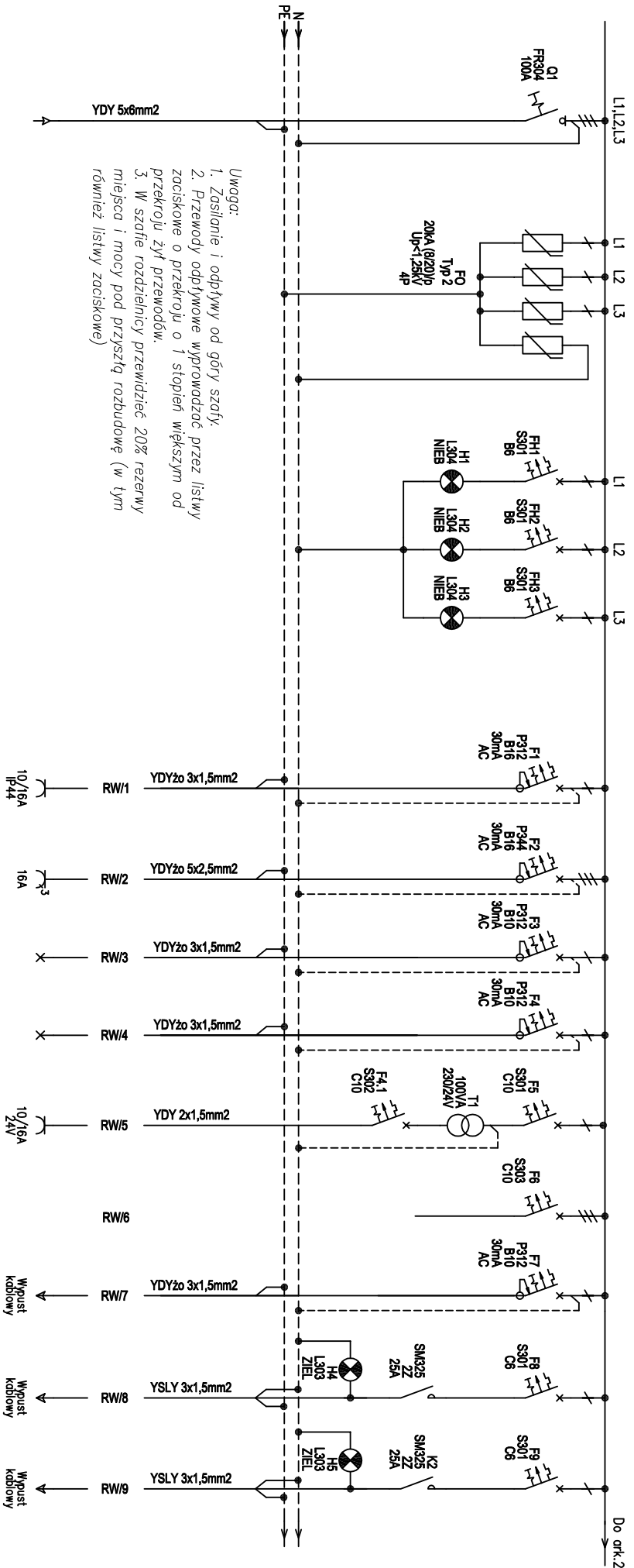


Nr umowy 23/2012 / 85/2012		Nr rys. E-02	Rewizja A
Opracował mgr inż. Janusz Żurek		Podpis:	
Sprawdził inż. Zdzisław Paczkowski		Podpis: nr upr. GP.1.7342/128/TO/91-92	
Projektant mgr inż. Jakub Paczkowski		Podpis: nr upr. KUP/0077/PWOE/10	
Branża ELEKTRYCZNA	Data 11.2012	Skala szkic	
Rysunek SCHEMAT STRUKTURALNY Rodzelnia RW			
Objekt WĘZEL CIEPLNY W BUDYNKU MIESZKALNYM UL. RACŁAWICKA 6, 76-230 POTĘGOWO, DZ. NR 270/8			
Etap PROJEKT BUDOWLANO-WYKONAWCZY			
Projekt BUDOWA SIECI CIEPŁOWNICZEJ WRAZ Z WĘZŁAMI CIEPLNYMI W MIEJSCOWOŚCI POTĘGOWO			
Inwestor GMINA POTĘGOWO ul. Kościuszki 5, 76-230 Potęgowo			
<p>Biurowo projektowe</p> <p>TECHNIKA SANTARNA KAZIMIERZ KURKOWSKI</p> <p>86-300 Grudziądz ul. Grobłowa 15/17 tel./fax +48-56-46-239-65 e-mail: technika.santarna@neostrada.pl</p>			

SCHEMAT RODZIELNICY "RW"

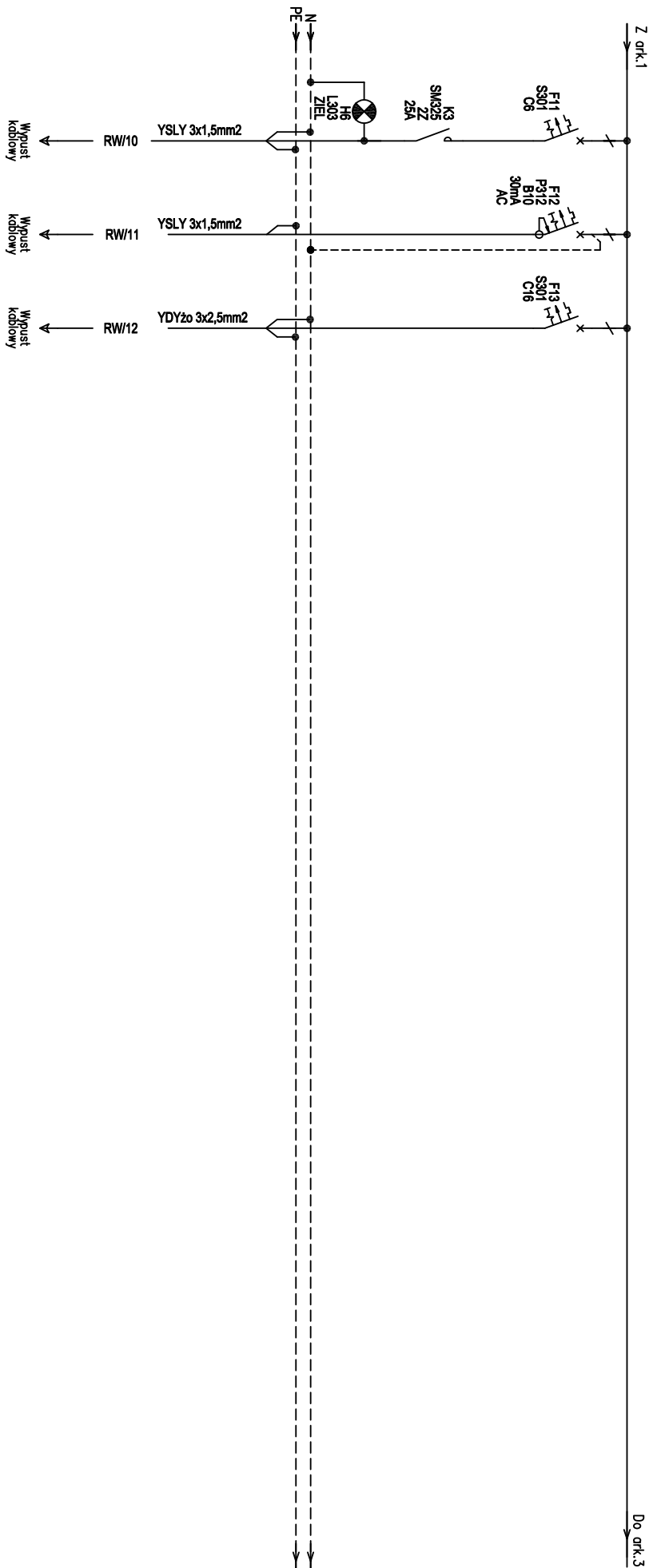




- Uwaga:
- Zasilanie i odpływy od góry szafy.
 - Przewody odpływowe wyprowadzić przez listwy zaciskowe o przekroju o 1 stopień większym od przekroju żył przewodów.
 - W szafie rozdzielnicy przewidzieć 20% rezerwy miejsca i mocy pod przyszłą rozbudowę (w tym również listwy zaciskowe)

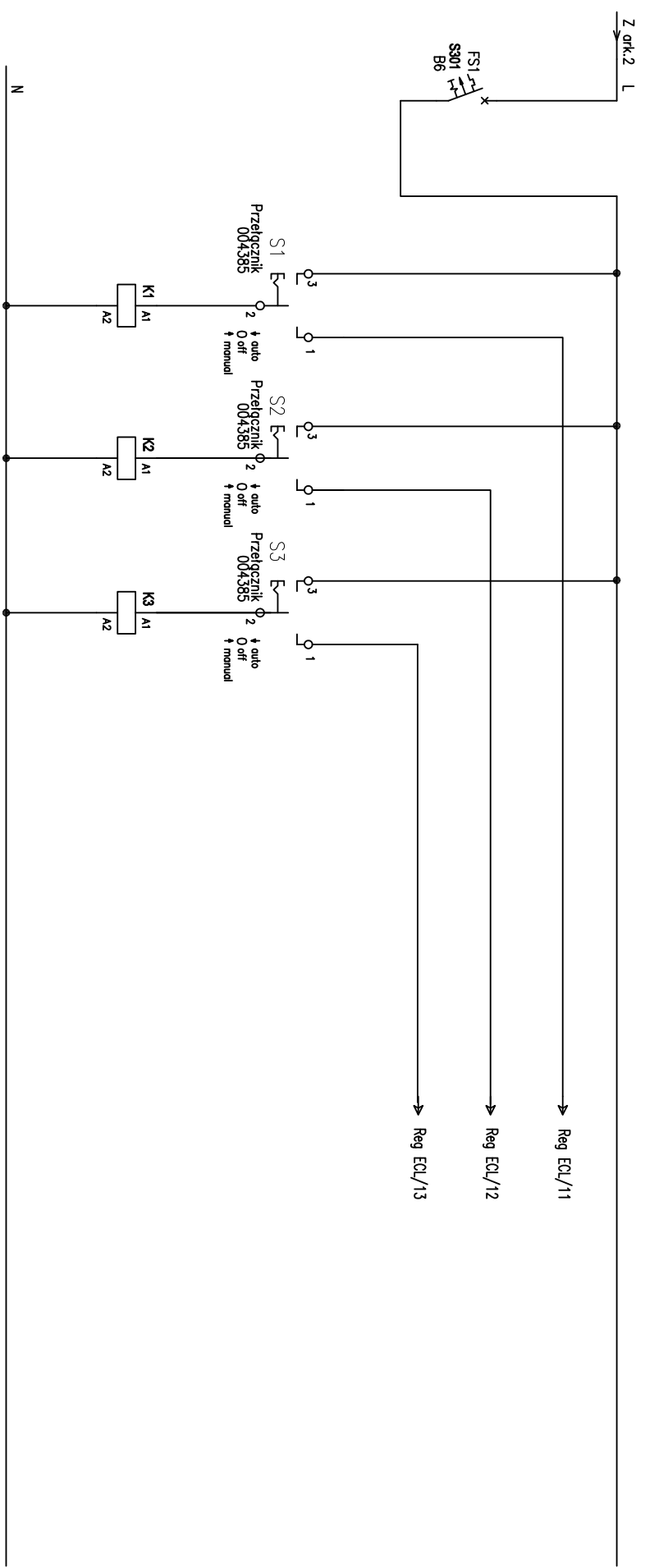
OPIS ODPŁYWU	ZASILANIE Z RG	OCHRONA PRZEPIECIOWA (klasa C)	KONTROLA NAPIĘCIA	GNIAZDO 1-FAZ OGÓLNE	GNIAZDO 3-FAZ OGÓLNE	OŚWIETLENIE	OŚWIETLENIEWAKUACYJNE	GNIAZDO 24V	REZERWA	REGULATOR ECL Comfort210 z kluczem aplikacji A247	POMPA OBIEGOWA C.O. 4	POMPA OBIEGOWA C.W. 5
Pszcz	6,83 kW			0,6	5,0	0,08	0,02	0,5		0,2	0,13	0,045
Prąd	6,83 kW											

Forma:	PW	Nr ark:	1	liczba ark:	4
Nr proj:	-	Data:	11.2012	Skala:	SNM
Brand:	-	Nr rys:	-	Wersja:	A
ELEKT. E2					



MOC INST.	OPIS ODPŁYWU
0,072	POMPA ŁADUJĄCO-CYRKULACYJNA 6
0,3	POMPA ZATAPIALNA KP150-A1 Grundfoss
0,08	WENTYLATOR SILENT-100 CZ

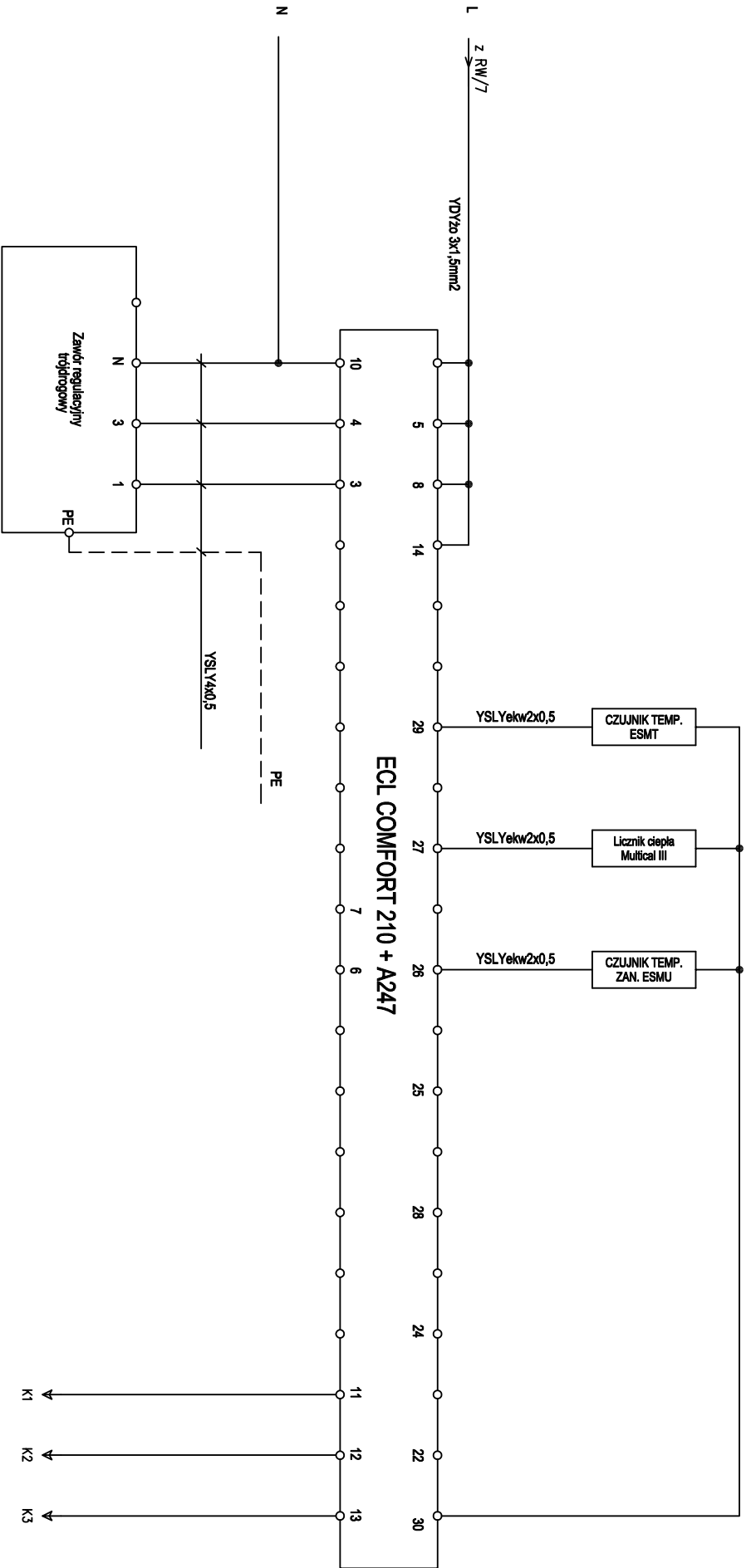
Forma:	Nr ork.:	liczba ork.:
PW	2	4
Nr prof.:	Data:	Stado:
-	11.2012	SNAC
Brandz:	Nr TPE:	Wersja:
ELEKT.	E2	A



PE

Opis odpływu	ZABEZPIECZENIE STEROWANIE	STEROWANIE OBIEGOWA C.O. 4	STEROWANIE OBIEGOWA C.W. 5	STEROWANIE ŁADUJĄCO-CYRKULACYJNA 6
--------------	---------------------------	----------------------------	----------------------------	------------------------------------

Forma:	Nr:	Inds:
PW	okt.: 3	okt.: 4
Nr prof:	Dobit:	Stado:
-	112012	SNAC
Brzoza:	Nr TPE:	Wersja:
ELEKT.	E2	A



UWAGA 1:
Lokalizacja urządzeń według projektu
branży sanitarnej

- UWAGA 2:**
1. Urządzenia technologiczne kotłowni w zakresie projektu branży sanitarnej.
 2. Okablowanie urządzeń w zakresie wykonawcy instalacji elektrycznych.
 3. Uruchomienie węzła w pełnej automatyce w zakresie wykonawcy węzła.

POMPA
OBIEGOWA C.O. 4
K1

POMPA
OBIEGOWA C.W. 5
K2

POMPA
ŁADUJĄCO-CYRKULACYJNA 6
K3

Forma	Nr	Inds
PW	4	4
Nr proj	Data	Stad
-	11.2012	SNC
Branża:	Nr rys	Wersja
ELEKT.	E2	A