
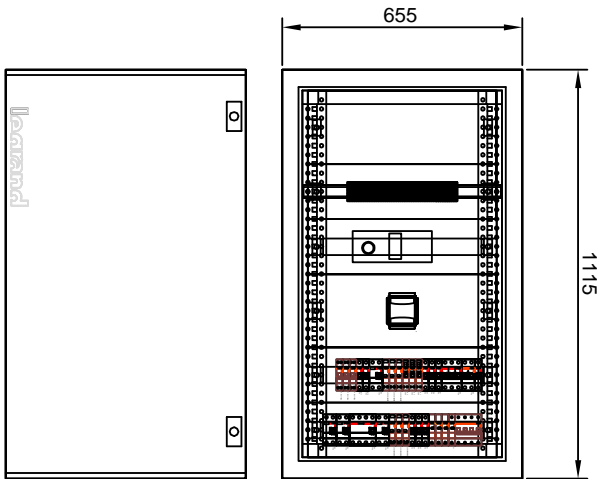
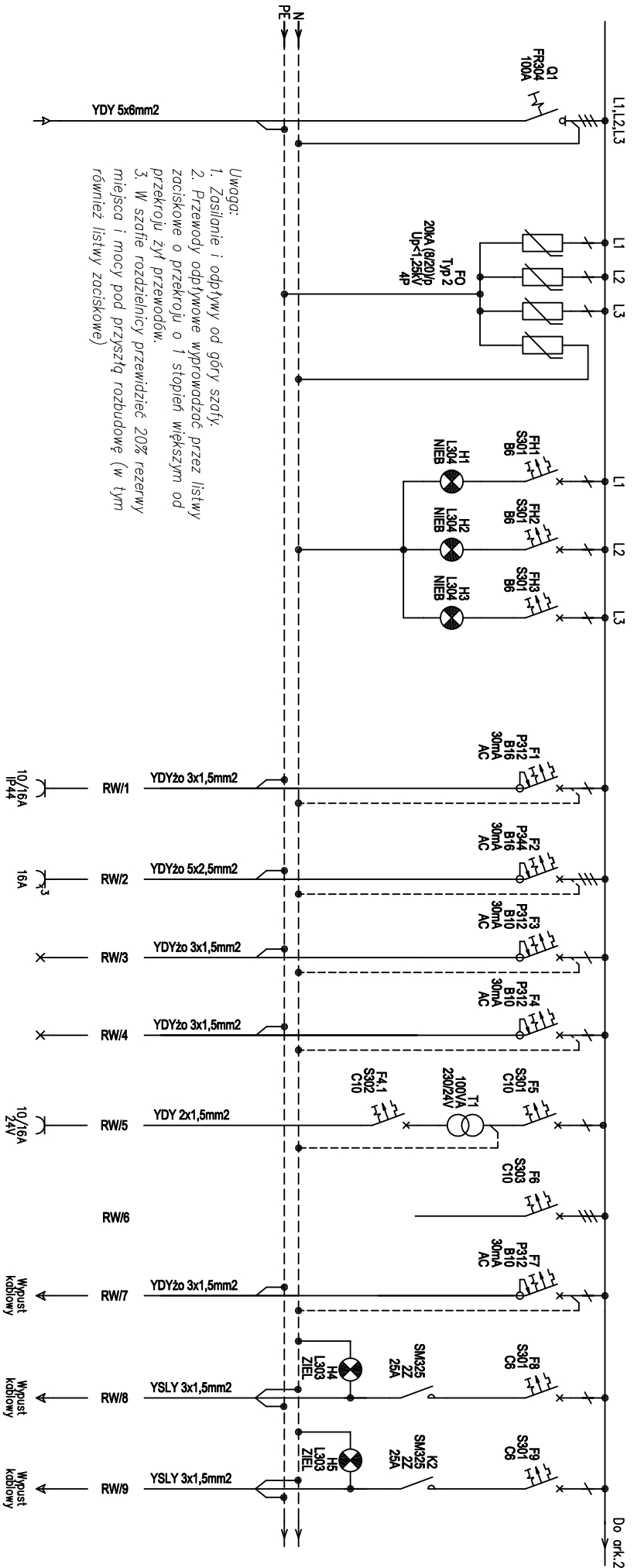


Nr umowy		23/2012 ! 85/2012	
Nr rys.		E-02	
Revizja		A	
Opracował		mgr inż. Janusz Żurek	
Podpis:			
Sprawdził		inż. Zdzisław Paczkowski	
Podpis:		nr upr. GP.1.7342/128/TO/91-92	
Projektant		mgr inż. Jakub Paczkowski	
Podpis:		nr upr. KUP/0077/PWOE/10	
Branża		ELEKTRYCZNA	
Data		11.2012	
Skala		szkic	
<b>SCHEMAT STRUKTURALNY</b>			
Rodzelnia RW			
Rysunek			
Objekt		WĘZEL CIEPLNY W BUDYNKU MIESZKALNYM UL. RACŁAWICKA 8, 76-230 POTĘGOWO, DZ. NR 112/10	
<b>PROJEKT BUDOWLANO-WYKONAWCZY</b>			
Etap			
BUDOWA SIECI CIEPŁOWNICZEJ WRAZ Z WĘZŁAMI CIEPLNYMI W MIEJSCOWOŚCI POTĘGOWO			
Projekt		ul. Kościuszki 5, 76-230 Potęgowo	
Inwestor		<b>GMINA POTĘGOWO</b>	
Biurowo projektowe			
		<b>TECHNIKA SANTARNA</b> <b>KAZIMIERZ KURKOWSKI</b>	
86-300 Grudziądz ul. Grobłowa 15/17 tel./fax +48-56-46-239-65 e-mail: technika.santarna@neostrada.pl			

SCHEMAT RODZIELNICY "RW"

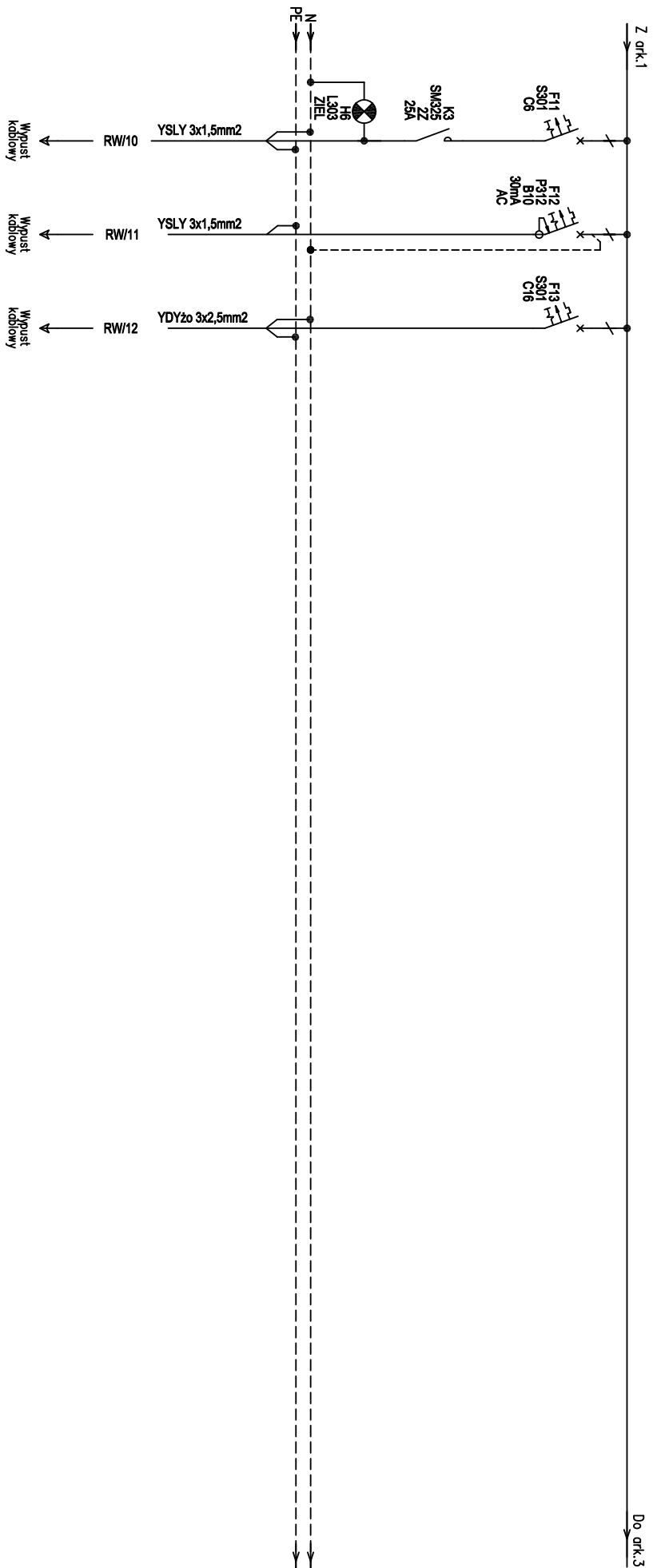




- Uwaga:
1. Zasilanie i odpływy od góry szafy.
  2. Przewody odpływowe wyprowadzać przez listwy zaciskowe o przekroju o 1 stopień większym od przekroju żył przewodów.
  3. W szafie rozdzielnicy przewidzieć 20% rezerwy miejsca i mocy pod przyszłą rozbudowę (w tym również listwy zaciskowe)

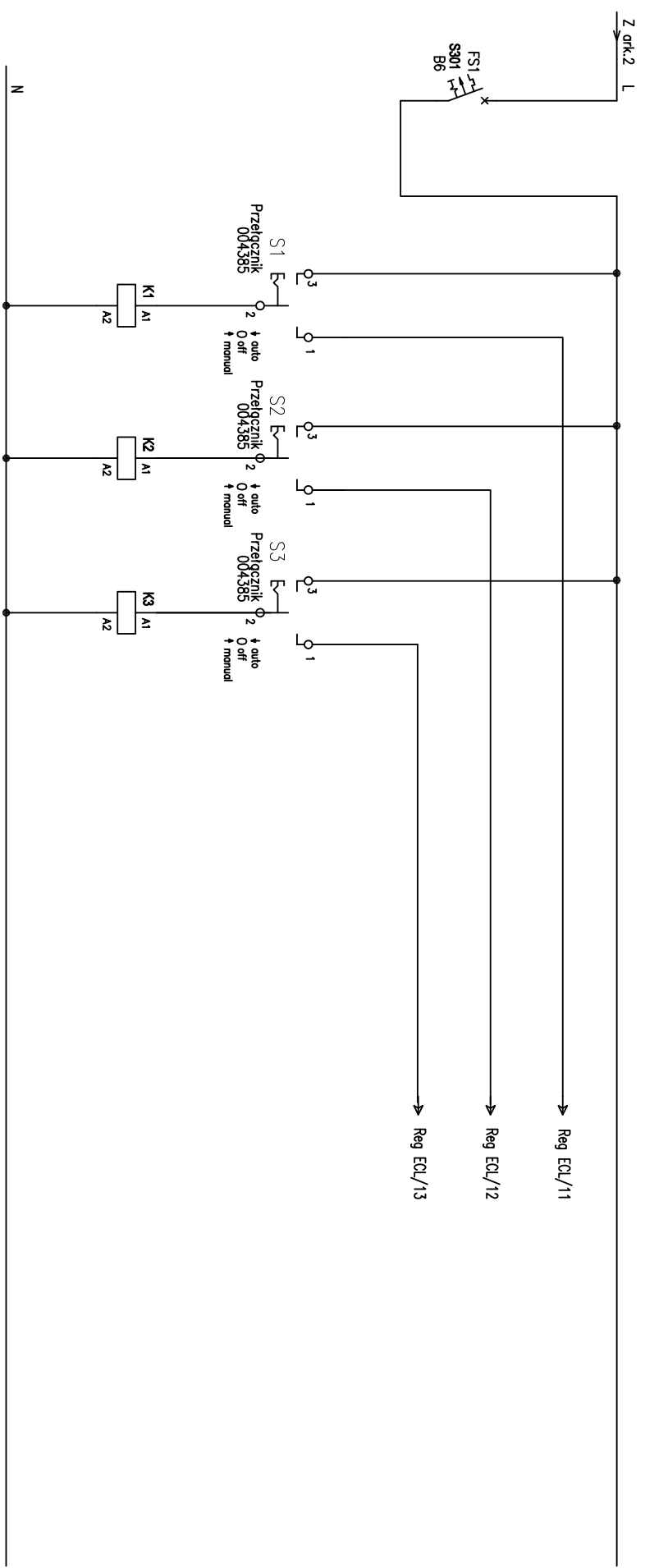
OPIS ODPŁYWU	ZASILANIE Z RG	OCHRONA PRZEPIECIOWA (klasa C)	KONTROLA NAPIĘCIA	GNIAZDO 1-FAZ OGÓLNE	GNIAZDO 3-FAZ OGÓLNE	OŚWIETLENIE	OŚWIETLENIEWAKUACYJNE	GNIAZDO 24V	REZERWA	REGULATOR ECL Comfort210 z kluczem aplikacji A247	POMPA OBIEGOWA C.O. 4	POMPA OBIEGOWA C.W. 5
Pszcz	6,83 kW			0,6	5,0	0,08	0,02	0,5		0,2	0,13	0,045
Prąd	6,83 kW											

Forma	Nr	Inde
PW	okt. 1	okt. 4
Nr prof.	Dotar.	Stado
-	11.2012	SNV
Brzoza:	Nr 795	Wojasjc
ELEKT.	E2	A



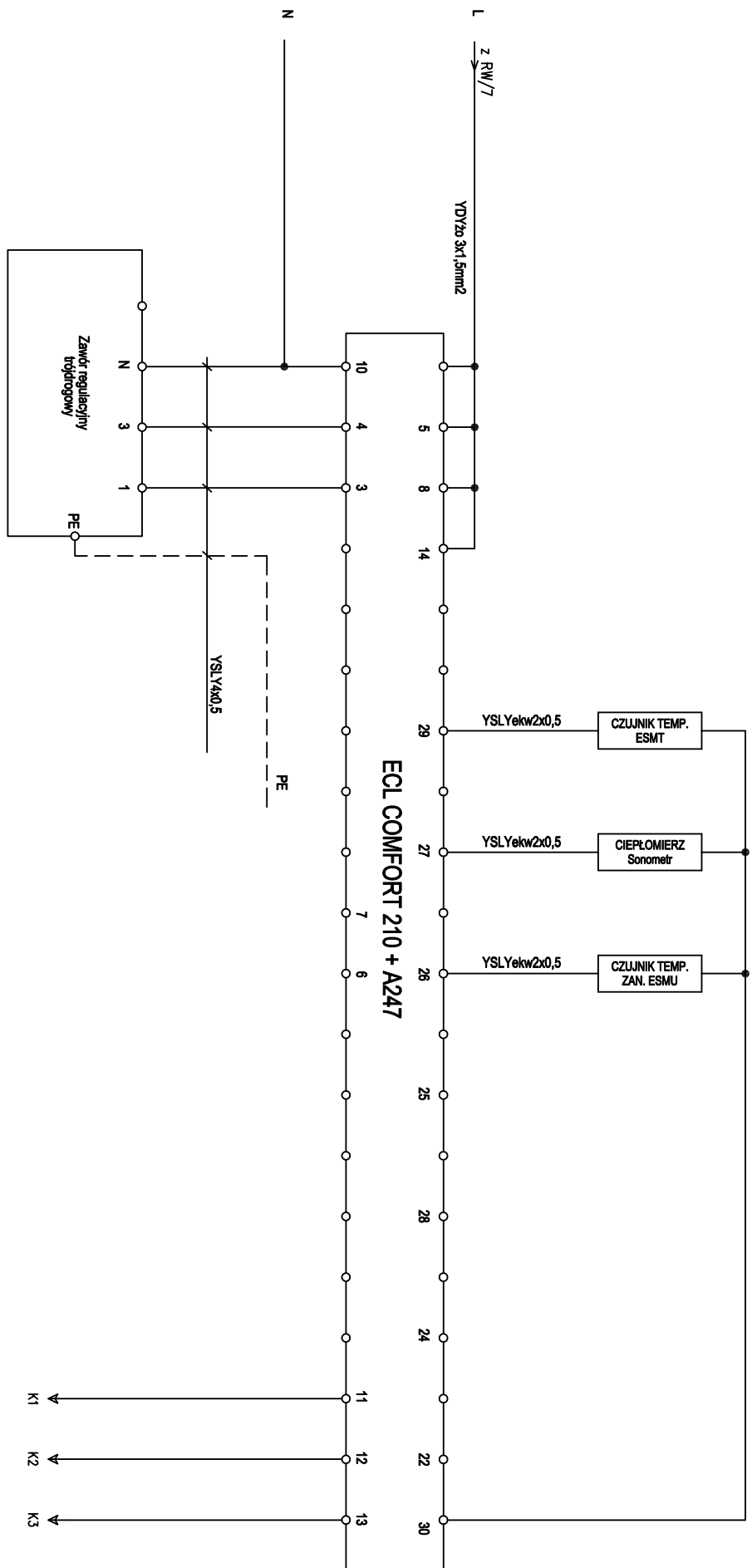
MOC INST.	OPIS ODPŁYWU
0,072	POMPA ŁADUJĄCO-CYRKULACYJNA 6
0,3	POMPA ZATAPIALNA KP150-A1 Grundfoss
0,08	WENTYLATOR SILENT-100 CZ

Forma:	Nr ark.:	liczba ark.:
PW	2	4
Nr proj.:	Data:	Skala:
-	11.2012	SNM
Brzoza:	Nr rys.:	Wersja:
ELEKT.	E2	A



Opis odpływu	ZABEZPIECZENIE STEROWANIE	STEROWANIE OBIEGOWA C.O. 4	STEROWANIE OBIEGOWA C.W. 5	STEROWANIE ŁADUJĄCO-CYRKULACYJNA 6
--------------	---------------------------	----------------------------	----------------------------	------------------------------------

Forma:	Nr:	Inds:
PW	okt.: 3	okt.: 4
Nr prof:	Dotar:	Stado:
-	112012	SNAC
Brzoza:	Nr TPE:	Wersja:
ELEKT.	E2	A



**UWAGA 1:**  
Lokalizacja urządzeń według projektu branży sanitarnej

**UWAGA 2:**

1. Urządzenia technologiczne kotłowni w zakresie projektu branży sanitarnej;
2. Okablowanie urządzeń w zakresie wykonawcy instalacji elektrycznych.
3. Uruchomienie węzła w pełnej automatyce w zakresie wykonawcy węzła.

POMPA  
OBIEGOWA C.O. 4  
K1

POMPA  
OBIEGOWA C.W. 5  
K2

POMPA  
ŁADUJĄCO-CYRKULACYJNA 6  
K3

Forma	Nr	Inds
PW	4	4
Nr proj	Data	Stad
-	11.2012	SNC
Branża:	Nr rys	Wersja
ELEKT.	E2	A