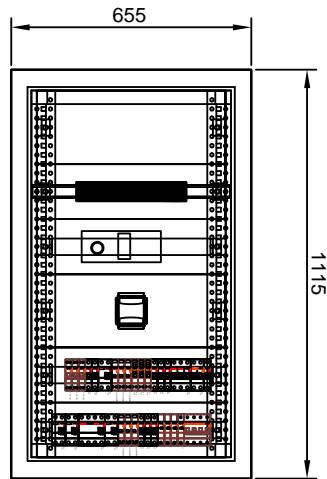
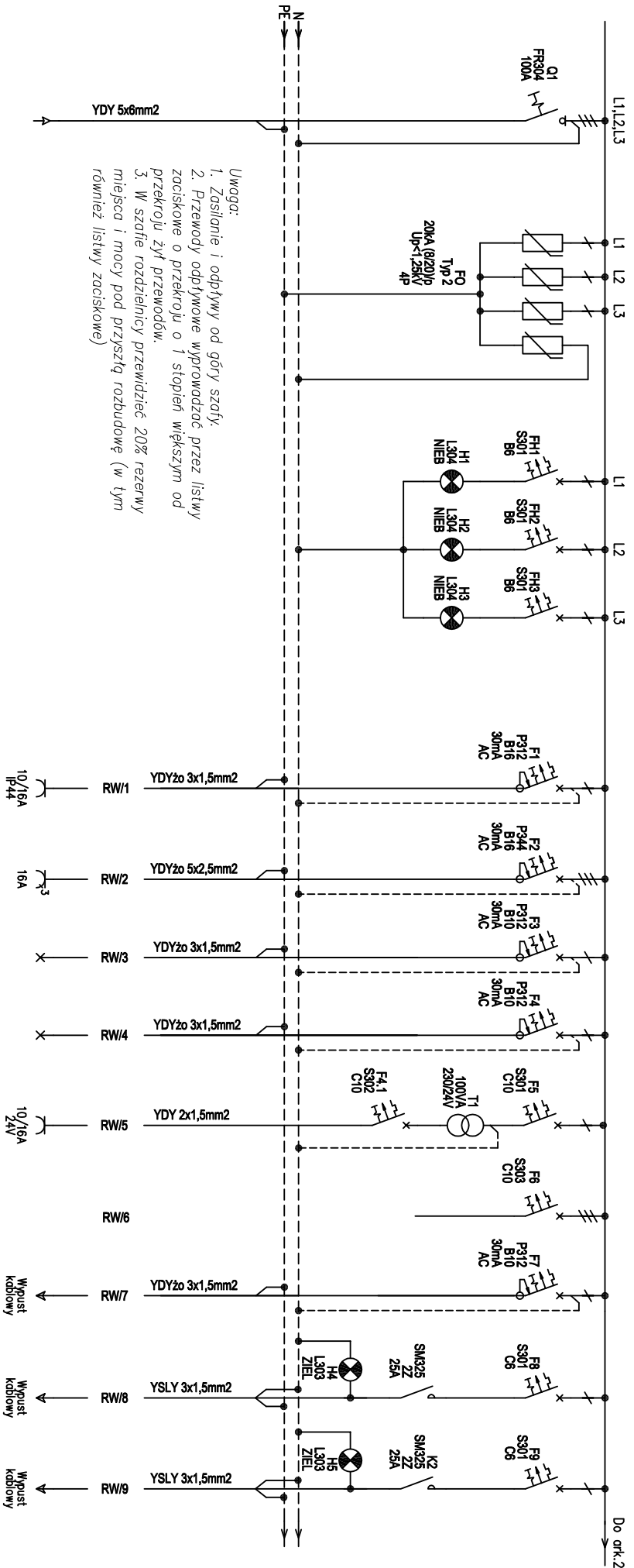


Nr umowy 23/2012 / 85/2012		Nr rys. E-02		Rewizja A	
Opracował: mgr inż. Janusz Żurek					
Sprawdził: inż. Zdzisław Paczkowski nr upr. GP.1.7342/128/TO/91-92					
Projektant: mgr inż. Jakub Paczkowski nr upr. KUP/0077/PWOE/10					
Branża ELEKTRYCZNA		Data 11.2012		Skala szkic	
Rysunek <b>SCHEMAT STRUKTURALNY</b> Rodzelnia RW					
Objekt WĘZEL CIEPLNY W BUDYNKU MIESZKALNYM UL. WITOSA 4, 76-230 POTĘGOWO, DZ. NR 124/23					
Etap <b>PROJEKT BUDOWLANO-WYKONAWCZY</b>					
Projekt BUDOWA SIECI CIEPŁOWNICZEJ WRAZ Z WĘZŁAMI CIEPLNYMI W MIEJSCOWOŚCI POTĘGOWO					
Inwestor <b>GMINA POTĘGOWO</b> ul. Kościuszki 5, 76-230 Potęgowo					
<p>Biurowo projektowe</p> <p><b>TECHNIKA SANTARNA</b> KAZIMIERZ KURKOWSKI</p> <p>86-300 Grudziądz ul. Grobłowa 15/17 tel./fax +48-56-46-239-65 e-mail: technika.santarna@neostrada.pl</p>					

SCHEMAT RODZIELNICY "RW"

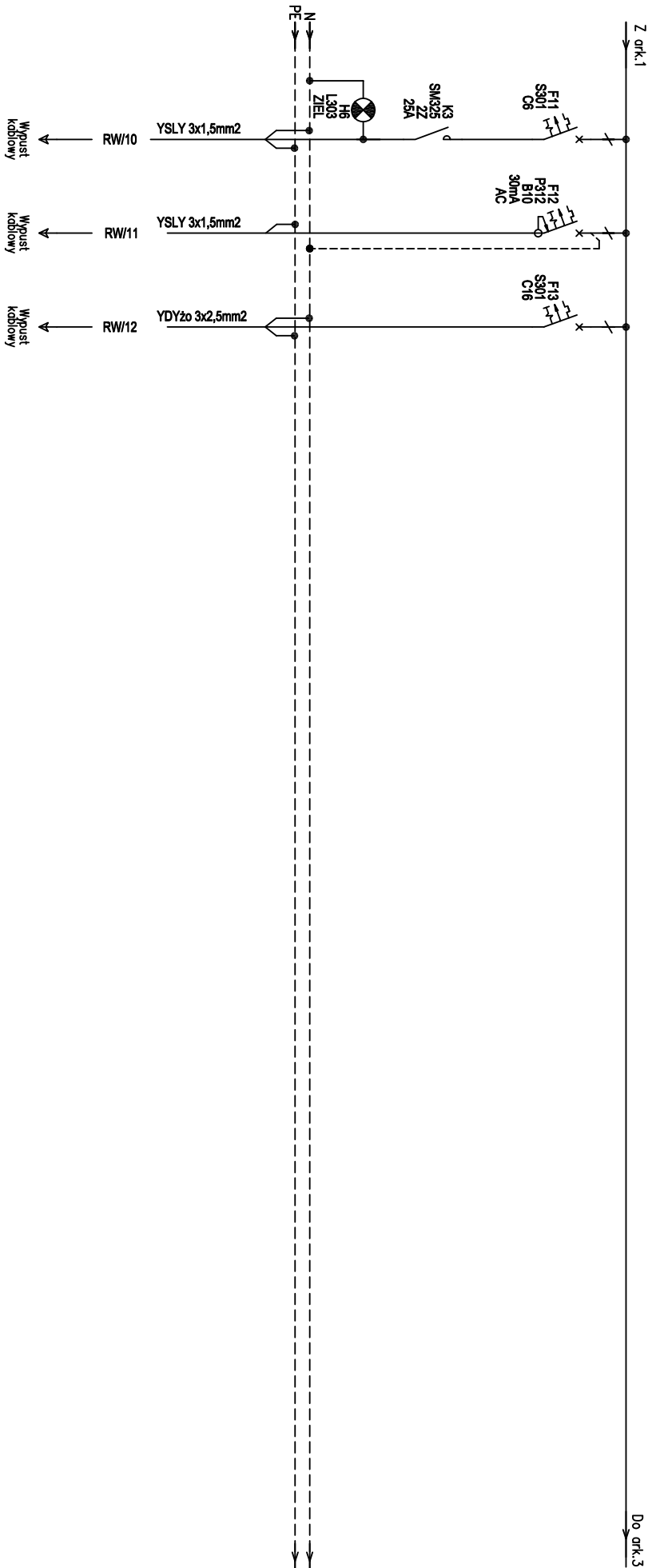




- Uwaga:
- Zasilanie i odpływy od góry szafy.
  - Przewody odpływowe wyprowadzać przez listwy zaciskowe o przekroju o 1 stopień większym od przekroju żył przewodów.
  - W szafie rozdzielnicy przewidzieć 20% rezerwy miejsca i mocy pod przyszłą rozbudowę (w tym również listwy zaciskowe)

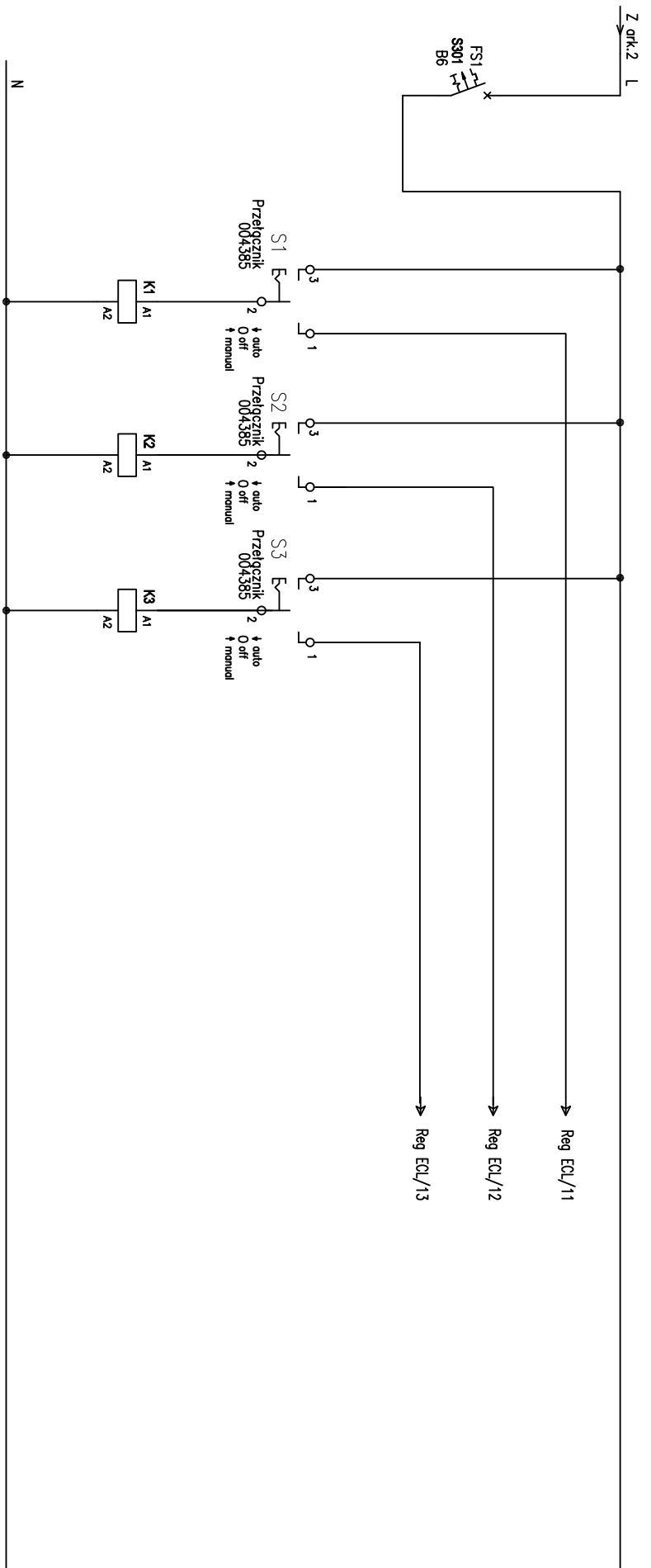
OPIS ODPŁYWU	ZASILANIE Z RG	OCHRONA PRZEPIECIOWA (klasa C)	KONTROLA NAPIĘCIA	GNIAZDO 1-FAZ OGÓLNE	GNIAZDO 3-FAZ OGÓLNE	OŚWIETLENIE	OŚWIETLENIEWAKUACYJNE	GNIAZDO 24V	REZERWA	REGULATOR ECL Comfort210 z kluczem aplikacji A247	POMPA OBIEGOWA C.O. 4	POMPA OBIEGOWA C.W. 5
Pszcz	6,83 kW			0,6	5,0	0,08	0,02	0,5		0,2	0,13	0,045
Prąd	6,83 kW											

Forma:	PW	Nr ark:	1	liczba ark:	4
Nr proj:	-	Data:	11.2012	Skala:	SNM
Wzrost:	-	Nr rys:	-	Wersja:	A
ELEKT. E2					



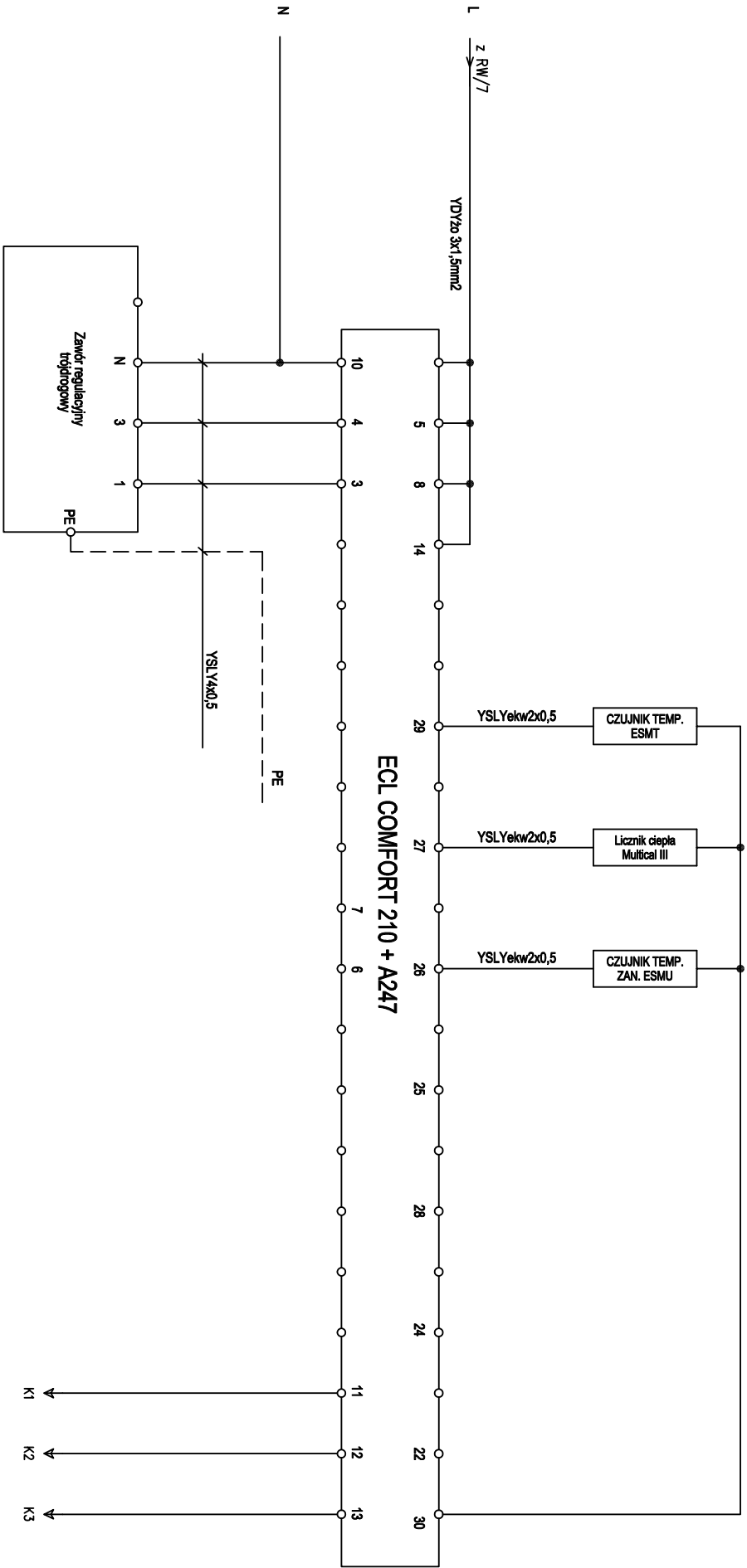
MOC INST.	OPIS ODPŁYWU
0,072	POMPA ŁADUJĄCO-CYRKULACYJNA 6
0,3	POMPA ZATAPIALNA KP150-A1 Grundfoss
0,08	WENTYLATOR SILENT-100 CZ

Forma:	Nr ork.:	liczba ork.:
PW	2	4
Nr prof.:	Data:	Stacja:
-	11.2012	SMC
Brandz:	Nr TPE:	Wersja:
ELEKT.	E2	A



Opis odpływu	ZABEZPIECZENIE STEROWANIE	STEROWANIE OBIEGOWA C.O. 4	STEROWANIE OBIEGOWA C.W. 5	STEROWANIE ŁADUJĄCO-CYRKULACYJNA 6
--------------	---------------------------	----------------------------	----------------------------	------------------------------------

Forma:	Nr:	Inds:
PW	okt.: 3	okt.: 4
Nr prof:	Dobit:	Stado:
-	112012	SNAC
Brzoza:	Nr TPE:	Wersja:
ELEKT.	E2	A



**UWAGA 1:**  
Lokalizacja urządzeń według projektu  
branży sanitarnej

**UWAGA 2:**  
1. Urządzenia technologiczne kotłowni  
w zakresie projektu branży sanitarnej;  
2. Okablowanie urządzeń w zakresie  
wykonawcy instalacji elektrycznych.  
3. Uruchomienie węzła w pełnej automatyce w zakresie  
wykonawcy węzła.

POMPA  
OBIEGOWA C.O. 4  
K1

POMPA  
OBIEGOWA C.W. 5  
K2

POMPA  
ŁADUJĄCO-CYRKULACYJNA 6  
K3

Forma	Nr	Inds
PW	4	4
Nr proj	Data	Stad
-	11.2012	SMC
Branża:	Nr rys	Wersja
ELEKT.	E2	A