
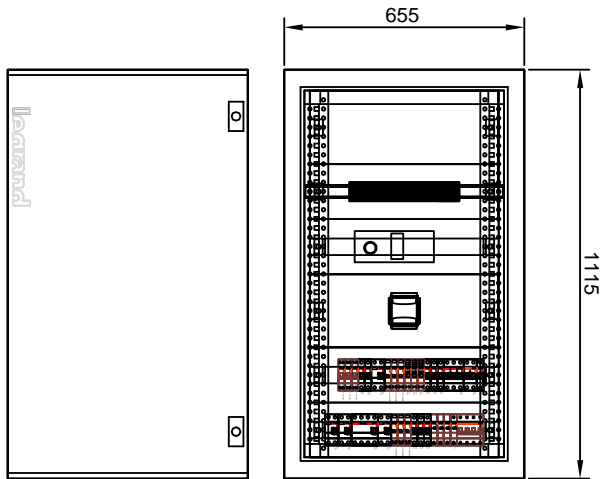
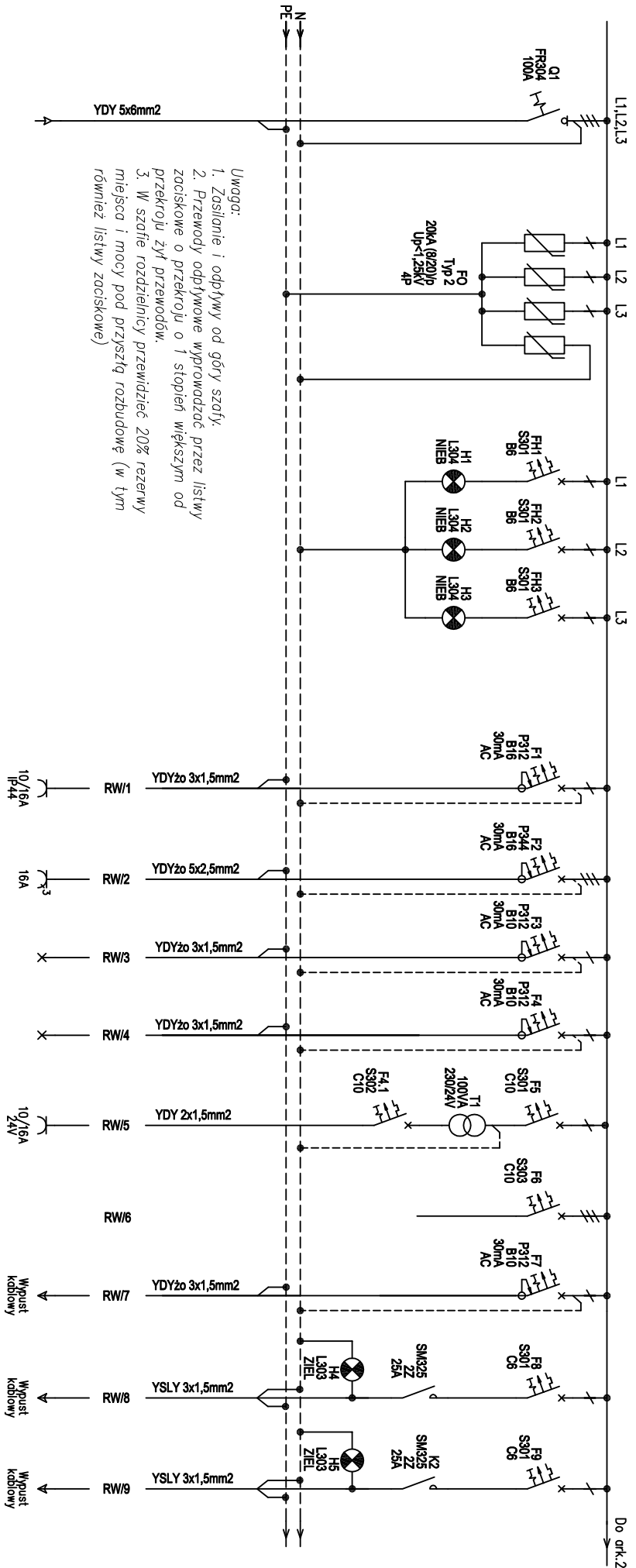


Nr umowy 23/2012 / 85/2012		Nr rys. E-02	Rewizja A
Opracował mgr inż. Janusz Żurek		Podpis:	
Sprawdził inż. Zdzisław Paczkowski		Podpis: nr upr. GP.1.7342/128/TO/91-92	
Projektant mgr inż. Jakub Paczkowski		Podpis: nr upr. KUP/0077/PWOE/10	
Branża ELEKTRYCZNA	Data 11.2012	Skala szkic	
Rysunek <b>SCHEMAT STRUKTURALNY</b> Rodzelnia RW			
Objekt WĘZEL CIEPLNY W BUDYNKU MIESZKALNYM UL. WITOSA 6, 76-230 POTĘGOWO, DZ. NR 124/22			
Etap <b>PROJEKT BUDOWLANO-WYKONAWCZY</b>			
Projekt BUDOWA SIECI CIEPŁOWNICZEJ WRAZ Z WĘZŁAMI CIEPLNYMI W MIEJSCOWOŚCI POTĘGOWO			
Inwestor <b>GMINA POTĘGOWO</b> ul. Kościuszkii 5, 76-230 Potęgowo			
<div style="display: flex; justify-content: space-between; align-items: center;"> <div style="text-align: right;"> <p><b>TECHNIKA SANTARNA</b> KAZIMIERZ KURKOWSKI</p> <p>86-300 Grudziądz ul. Grobłowa 15/17 tel./fax +48-56-46-239-65 e-mail: technika.santarna@neostrada.pl</p> </div> <div style="text-align: center;">  </div> </div>			
Biuro projektowe			

SCHEMAT RODZIELNICY "RW"

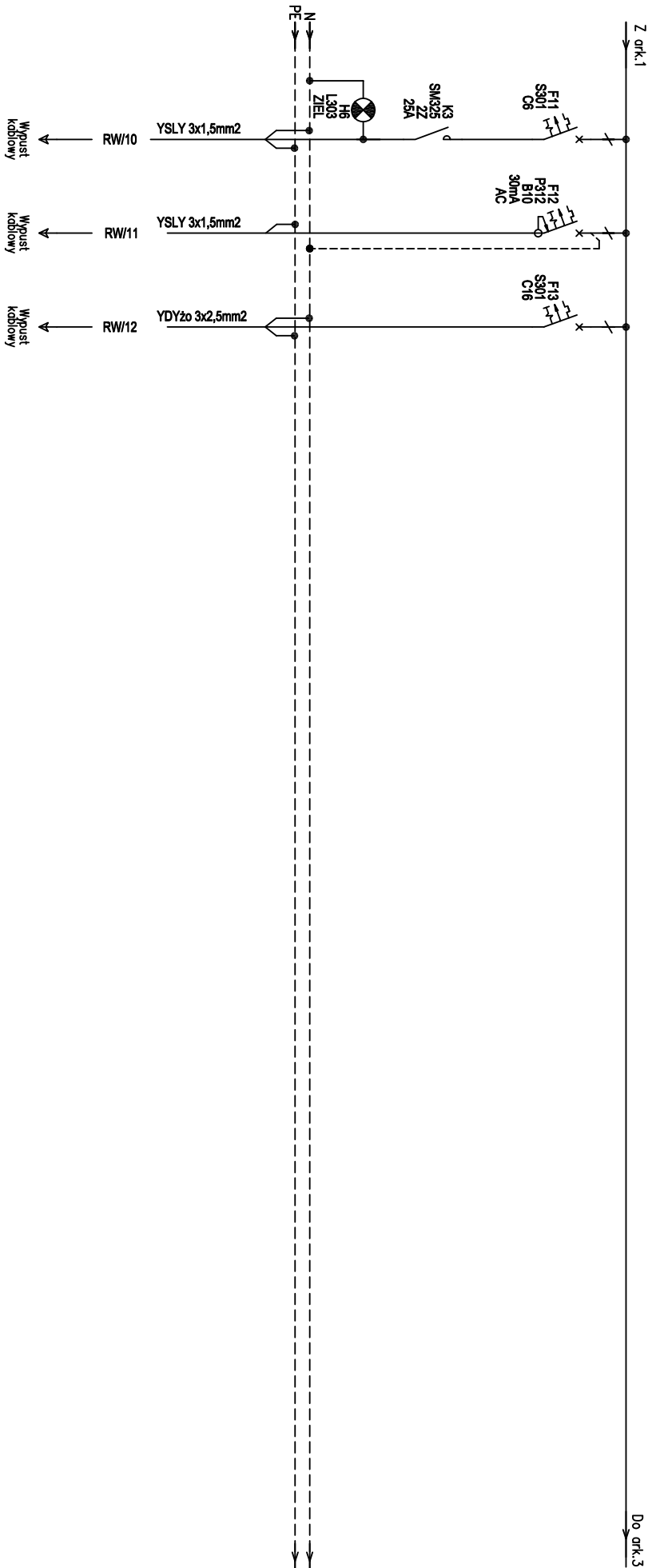




- Uwaga:
1. Zasilanie i odpływy od góry szafy.
  2. Przewody odpływowe wyprowadzać przez listwy zaciskowe o przekroju o 1 stopień większym od przekroju żył przewodów.
  3. W szafie rozdzielnicy przewidzieć 20% rezerwy miejsca i mocy pod przyszłą rozbudowę (w tym również listwy zaciskowe)

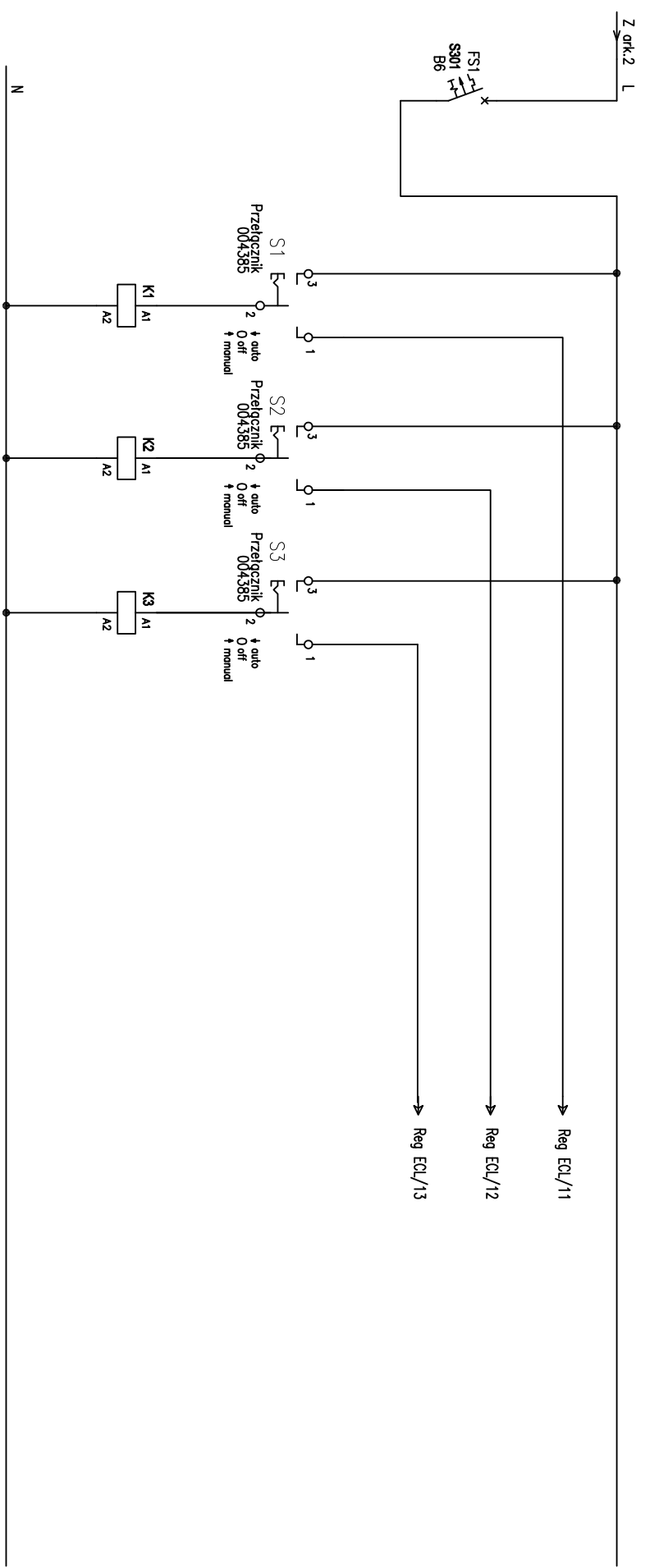
OPIS ODPŁYWU	ZASILANIE Z RG	OCHRONA PRZEPIECIOWA (klasa C)	KONTROLA NAPIĘCIA	GNIAZDO 1-FAZ OGÓLNE	GNIAZDO 3-FAZ OGÓLNE	OŚWIETLENIE	OŚWIETLENIEWAKUACYJNE	GNIAZDO 24V	REZERWA	REGULATOR ECL Comfort210 z kluczem aplikacji A247	POMPA OBIEGOWA C.O. 4	POMPA OBIEGOWA C.W. 5
Pszcz	6,83 kW			0,6	5,0	0,08	0,02	0,5		0,2	0,13	0,045
Prąd	6,83 kW											

Forma	Nr	Inds
PW	okt.: 1	okt.: 4
Nr prof.	Dotarc	Stado
-	11.2012	SNV
Brandz	Nr rys	Wersja
ELEKT.	E2	A



MOC INST.	OPIS ODPŁYWU
0,072	POMPA ŁADUJĄCO-CYRKULACYJNA 6
0,3	POMPA ZATAPIALNA KP150-A1 Grundfoss
0,08	WENTYLATOR SILENT-100 CZ

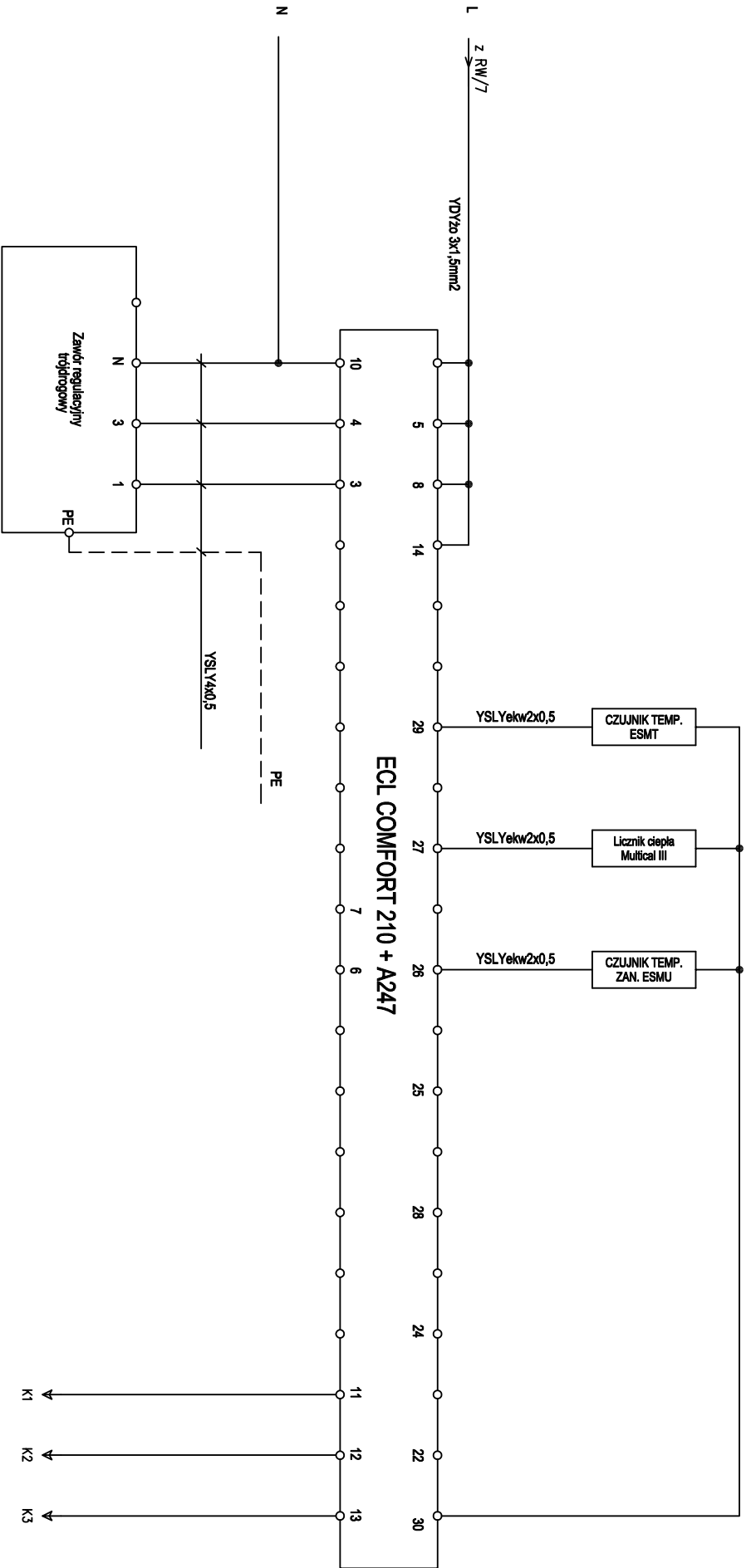
Forma:	Nr ark:	Łożs:
PW	2	4
Nr prof:	Data:	Stado:
-	11.2012	SNAC
Brandz:	Nr TPE:	Wersja:
ELEKT.	E2	A



PE

Opis odpływu	ZABEZPIECZENIE STEROWANIE	STEROWANIE OBIEGOWA C.O. 4	STEROWANIE OBIEGOWA C.W. 5	STEROWANIE ŁADUJĄCO-CYRKULACYJNA 6
--------------	---------------------------	----------------------------	----------------------------	------------------------------------

Forma:	Nr:	Inds:
PW	okt.: 3	okt.: 4
Nr prof:	Dobit:	Stado:
-	112012	SNAC
Brzoza:	Nr TPE:	Wersja:
ELEKT.	E2	A



**UWAGA 1:**  
Lokalizacja urządzeń według projektu  
branży sanitarnej

**UWAGA 2:**  
1. Urządzenia technologiczne kotłowni  
w zakresie projektu branży sanitarnej;  
2. Okablowanie urządzeń w zakresie  
wykonawcy instalacji elektrycznych.  
3. Uruchomienie węzła w pełnej automatyce w zakresie  
wykonawcy węzła.

POMPA  
OBIEGOWA C.O. 4  
K1

POMPA  
OBIEGOWA C.W. 5  
K2

POMPA  
ŁADUJĄCO-CYRKULACYJNA 6  
K3

Forma	Nr	Inds
PW	4	4
Nr proj	Data	Stad
-	11.2012	SMC
Branża:	Nr rys	Wersja
ELEKT.	E2	A