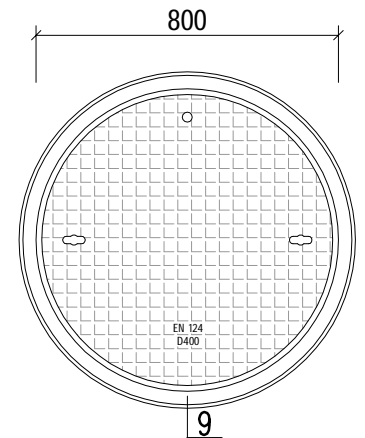


ZESTAWIENIE STUDZIENEK				
OZN.	H _D [m]	H _R [m]	H _T [m]	H _I [m]
H _{ODW1}	78,55	78,95	81,10	1,62
H _{ODW2}	76,36	76,76	79,10	1,81
H _{ODW3}	78,35	78,75	80,45	1,17
H _{ODW4}	78,63	79,03	79,95	0,39
H _{ODP1}	79,45	79,85	80,88	0,50
H _{ODP2}	79,70	80,10	81,98	1,35
H _{ODP3}	81,36	81,76	82,53	0,24

OZNACZENIA	
1	Armatura preizolowana z podwójnym odpowietrzeniem/odwodnieniem Dn200/Dn50
2	Kotpak ochronny
3	Pokrywa żelbetowa 1860/800/150mm
4	Pierścień odciążający 1530/1930/200mm
5	Kęgi żelbetowe ze stopniami o łącznej wysokości H _i 1200/(H _i)mm
6	Ustabilizowanie kęgu betonem B-25
7	Fundament z bloczków betonowych B-25 1600/250/520mm
8	Podbudowa z betonu B-15 1800/1800/150mm
9	Właz kanałowy ϕ 800mm kl.D400 wg PN-EN 124:2000



TECHNIKA SANITARNA
KAZIMIERZ KURKOWSKI
 86-300 Grudziądz
 ul. Groblowa 15/17
 tel./fax +48-56-46-239-65
 e-mail: technika.sanitarna@neostrada.pl

Investor: **GMINA POTĘGOWO**
 ul. Kościuszki 5, 76-230 Potęgowo

Projekt: **ROZBUDOWA SIECI CIEPŁOWNICZEJ PRZYŁĄCZENIOWEJ NIEZBĘDNEJ DO ODBIORU I PRZESYŁU CIEPŁA ZE ŹRÓDEŁ ODNAWIALNYCH (BIOGAZOWNIA)**

Etap: **PROJEKT BUDOWLANO-WYKONAWCZY**

Rysunek: **SZCZEGÓŁ STUDZIENKI ODPOWIETRZAJĄCEJ/ODWADNIAJĄCEJ**

Branża: SANITARNA	Data: 03.2016	Skala: 1:20
Projektant: inż. Kazimierz Kurkowski nr upr. BP-RN-V/153/TO/82-83	Podpis:	
Sprawdził: inż. Marek Kolecki nr upr. KUP/0135/POOS/06	Podpis:	
Opracował: mgr inż. Jakub Lewandowski	Podpis:	
Nr umowy: 290/2015	Nr rysunku: SC-16	Rewizja: A