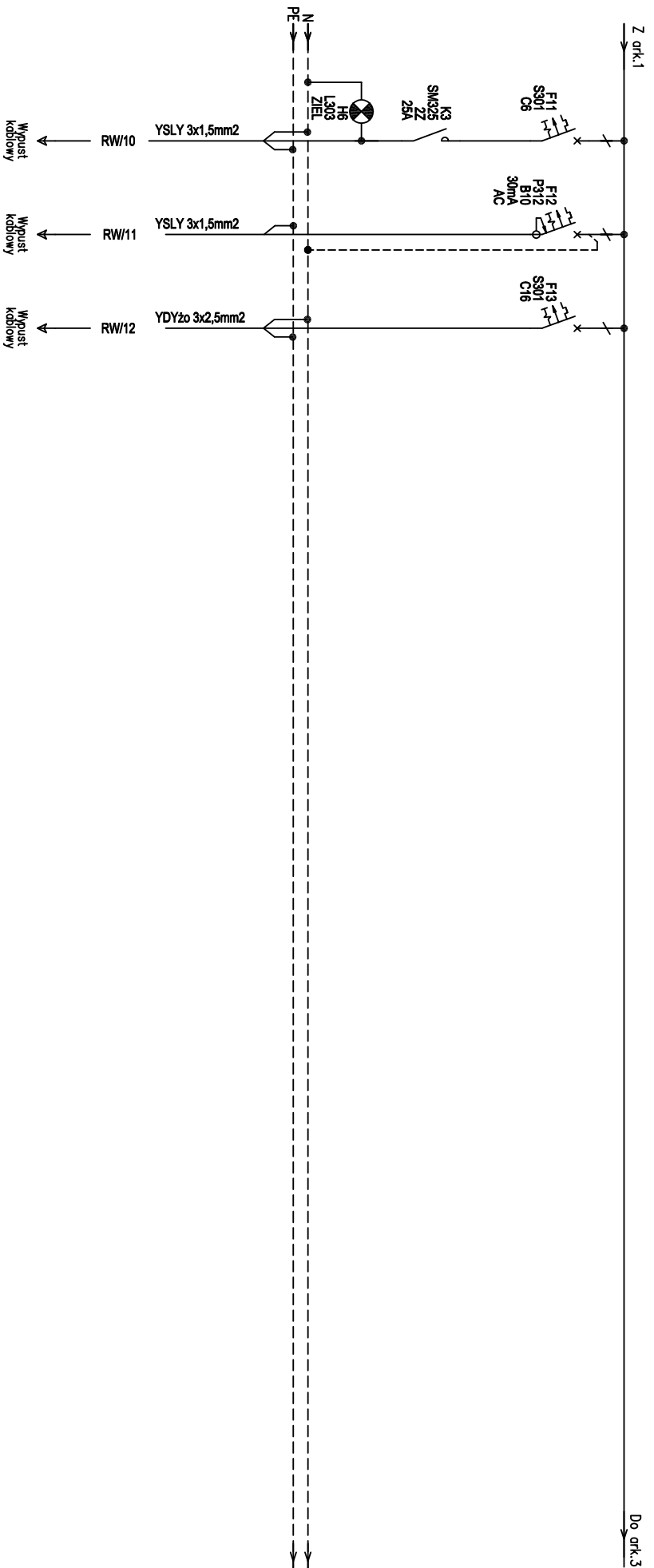


- Uwaga:
- Zasilanie i odpływy od góry szafy.
 - Przewody odpływowe wyprowadzać przez listwy zaciskowe o przekroju o 1 stopień większym od przekroju żył przewodów.
 - W szafie rozdzielnicy przewidzieć 20% rezerwy miejsca i mocy pod przyszłą rozbudowę (w tym również listwy zaciskowe)

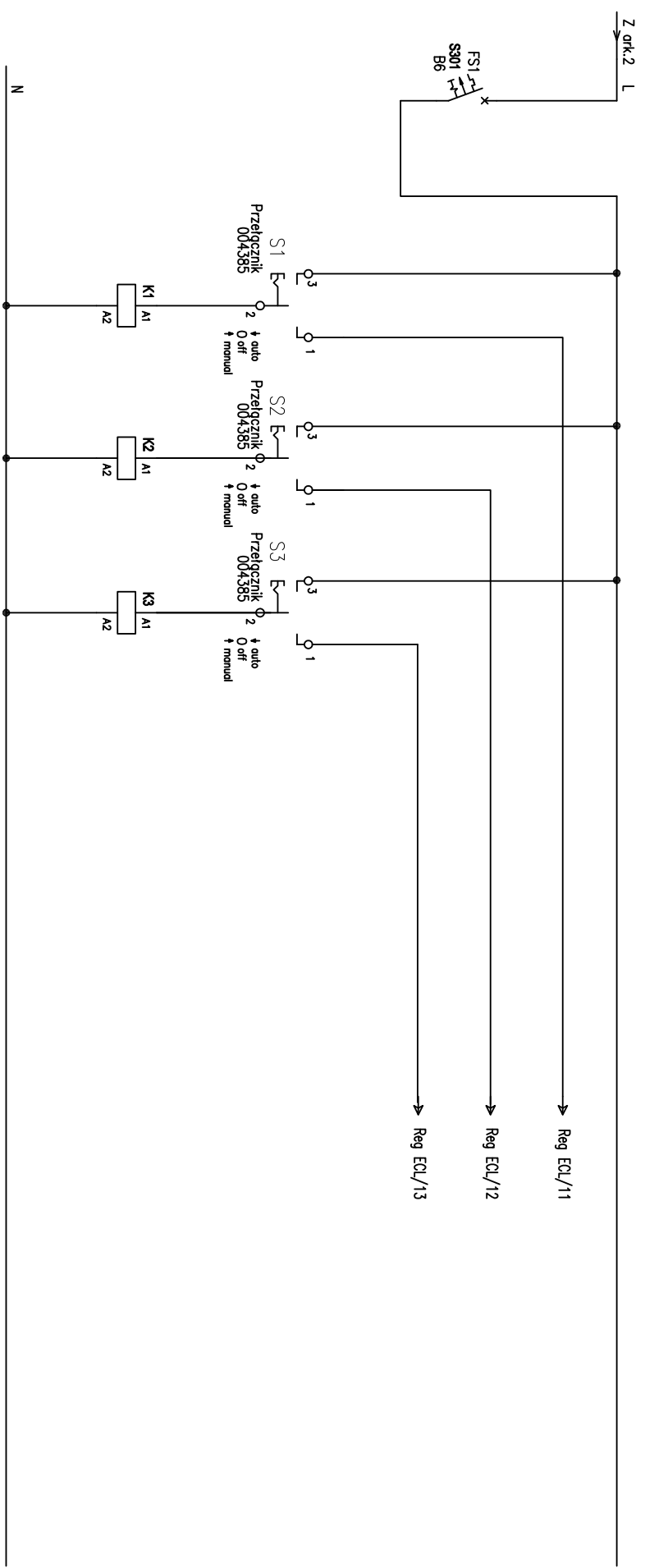
OPIS ODPŁYWU	ZASILANIE Z RG	OCHRONA PRZEPIECIOWA (klasa C)	KONTROLA NAPIĘCIA	GNIAZDO 1-FAZ OGÓLNE	GNIAZDO 3-FAZ OGÓLNE	OŚWIETLENIE	OŚWIETLENIEWAKUACYJNE	GNIAZDO 24V	REZERWA	REGULATOR ECL Comfort210 z kluczem aplikacji A247	POMPA OBIEGOWA C.O. 4	POMPA OBIEGOWA C.W. 5
Pszcz	6,83 kW			0,6	5,0	0,08	0,02	0,5		0,2	0,13	0,045
Prąd	6,83 kW											

Forma:	PW	Nr ark:	1	Łódź:	4
Nr proj:	-	Data:	11.2012	Stad:	SMC
Brzoza:	-	Nr rys:	Wojcie	Wojcie	A
ELEKT.	E2				



MOC INST.	OPIS ODPŁYWU
0,072	POMPA ŁADUJĄCO-CYRKULACYJNA 6
0,3	POMPA ZATAPIALNA KP150-A1 Grundfoss
0,08	WENTYLATOR SILENT-100 CZ

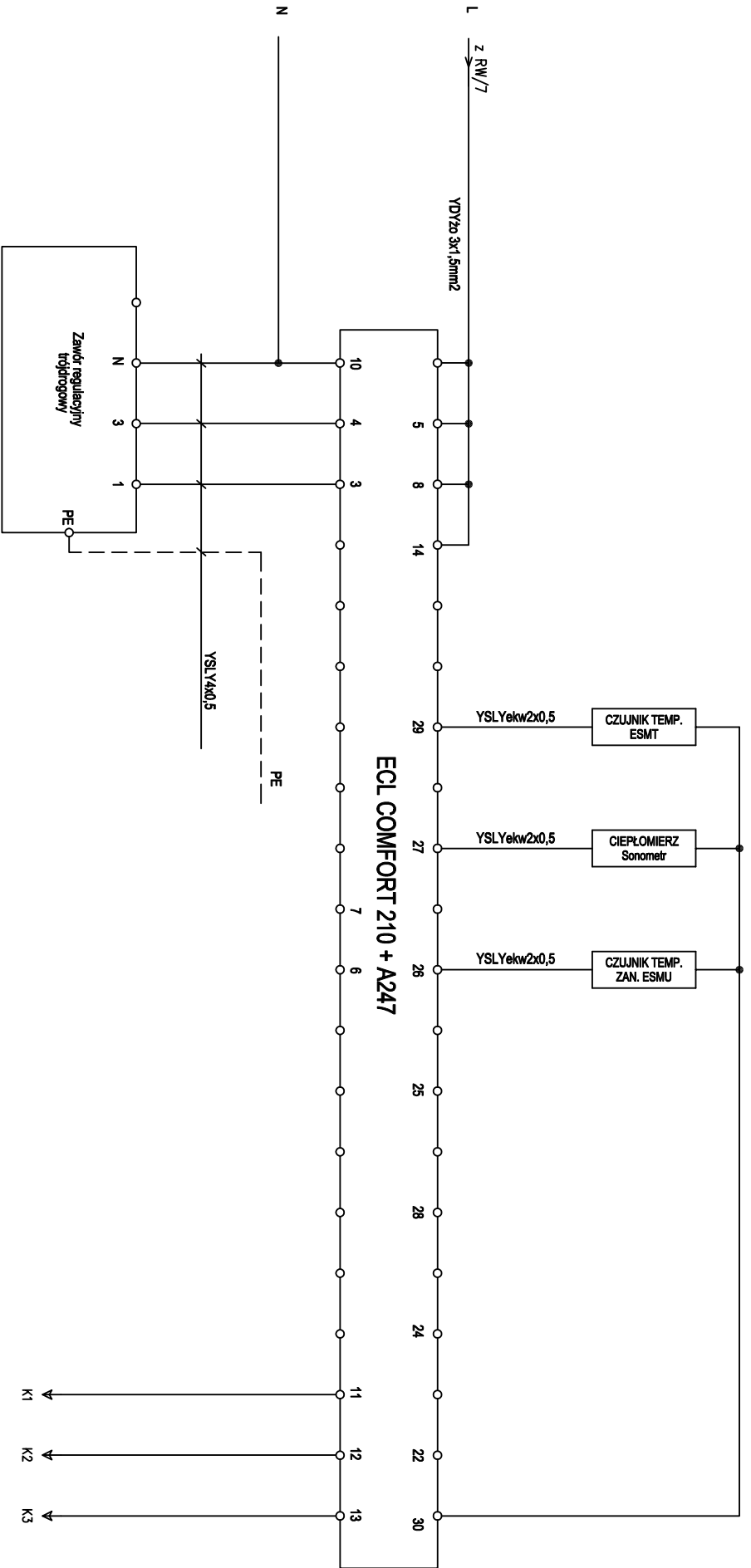
Forma:	Nr ork.:	liczba ork.:
PW	2	4
Nr prof.:	Data:	Stado:
-	11.2012	SNAC
Brzoza:	Nr TPE:	Wersja:
ELEKT.	E2	A



PE

Opis odpływu	ZABEZPIECZENIE STEROWANIE	STEROWANIE OBIEGOWA C.O. 4	STEROWANIE OBIEGOWA C.W. 5	STEROWANIE ŁADUJĄCO-CYRKULACYJNA 6
--------------	---------------------------	----------------------------	----------------------------	------------------------------------

Forma:	Nr:	Inds:
PW	okt.: 3	okt.: 4
Nr prof:	Dotar:	Stado:
-	112012	SNAC
Brzoza:	Nr TPE:	Wersja:
ELEKT.	E2	A



UWAGA 1:
Lokalizacja urządzeń według projektu
branży sanitarnej

UWAGA 2:

1. Urządzenia technologiczne kotłowni w zakresie projektu branży sanitarnej;
2. Okablowanie urządzeń w zakresie wykonawcy instalacji elektrycznych.
3. Uruchomienie węzła w pełnej automatyce w zakresie wykonawcy węzła.

POMPA
OBIEGOWA C.O. 4
K1

POMPA
OBIEGOWA C.W. 5
K2

POMPA
ŁADUJĄCO-CYRKULACYJNA 6
K3

Forma	Nr	Inds
PW	4	4
Nr proj	Data	Stad
-	11.2012	SNC
Branża:	Nr rys	Wersja
ELEKT.	E2	A