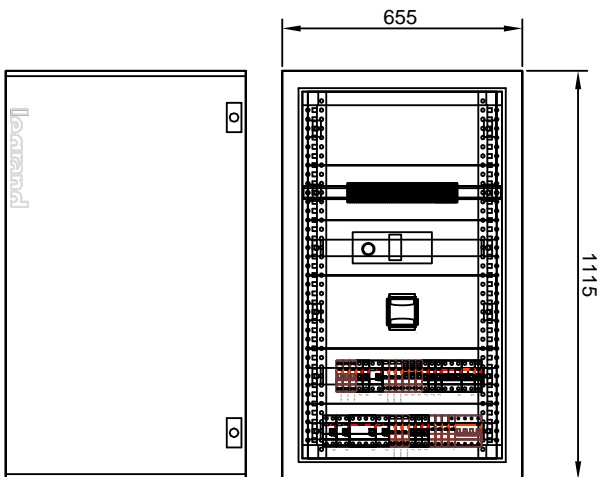

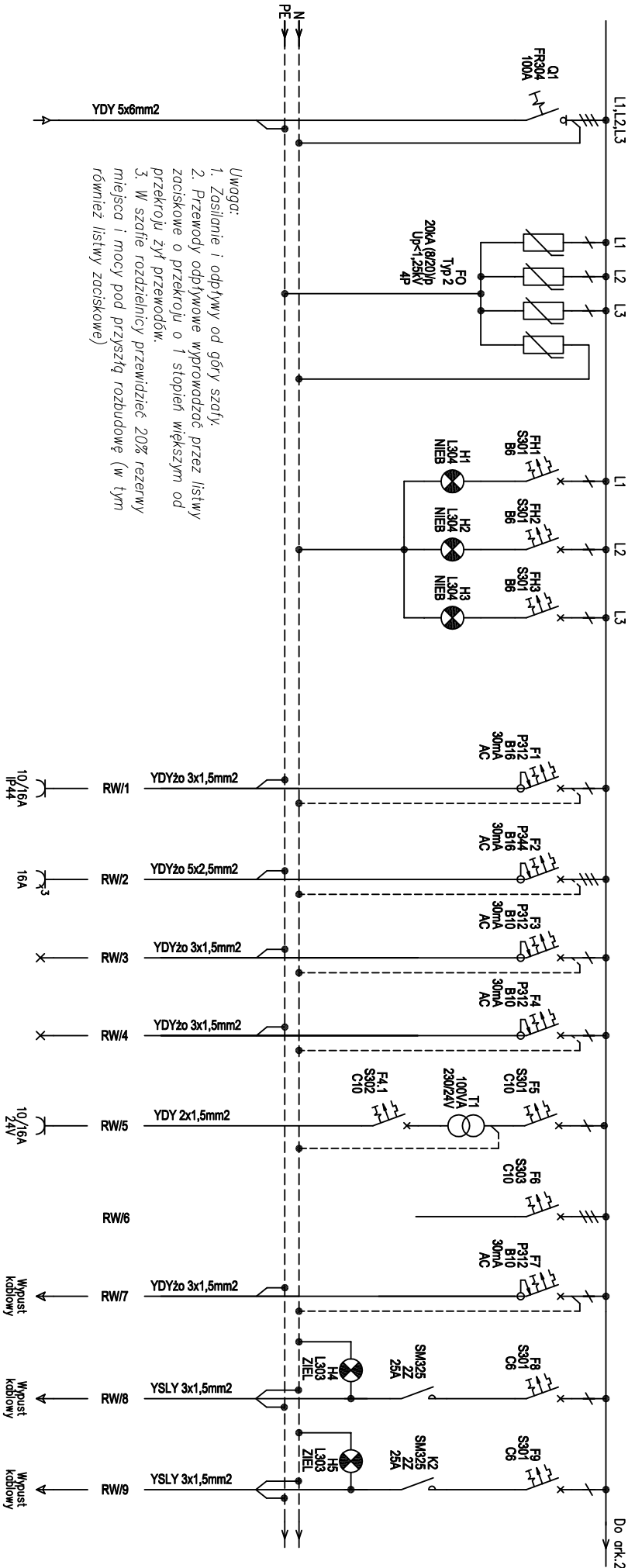


SCHEMAT ROZDZIELNICZY "RW"



Branża		ELEKTRYCZNA	
Data		11.2012	
Skala		SZKIC	
Projektant mgr inż. Jakub Paczkowski Podpis:			
nr upr. KUP/0077/PWOE/10			
Sprawdził inż. Zdzisław Paczkowski Podpis:		nr upr. GP.1.7342/128/TO/91-92	
Opracował mgr inż. Janusz Zurek Podpis:			
Nr umowy		23/2012! 85/2012	
Nr rys.		E-02	
Rewizja		A	
Rysunek			
SCHEMAT STRUKTURALNY			
Rodzienia RW			
Objekt			
WĘZŁ CIEPLNY W BUDYNKU MIESZKALNYM UL. RACŁAWICKA 5, 76-230 POTĘGOWO, DZ. NR 112/13			
Etap			
PROJEKT BUDOWLANO-WYKONAWCZY			
Projekt			
BUDOWA SIECI CIEPŁOWNICZEJ WRAZ Z WĘZŁAMI CIEPLNYMI W MIEJSCOWOŚCI POTĘGOWO			
Inwestor			
GMINA POTĘGOWO ul. Kościuszki 5, 76-230 Potęgowo			
Biurowisko projektowe			
86-300 Grudziądz ul. Groblowa 15/17 tel./fax +48-56-46-239-65 e-mail: technika.santarna@neostrada.pl		 TECHNIKA SANTARNA KAZIMIERZ KURKOWSKI	



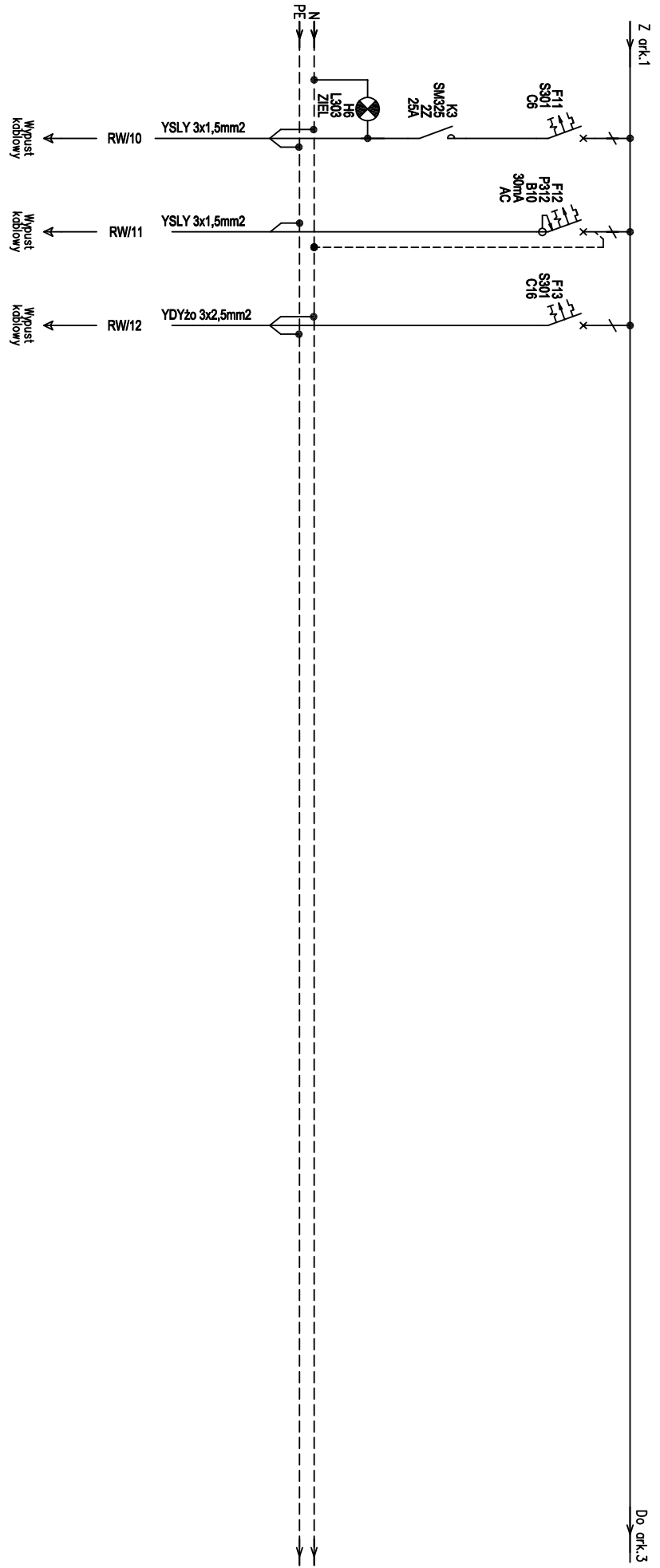
Uwaga:
 1. Zasilanie i odpływy od góry szafy.
 2. Przewody odpływowe wyprowadzić przez listwy zaciskowe o przekroju o 1 stopień większym od przekroju żył przewodów.
 3. W szafie rozdzielnicy przewidzieć 20% rezerwy miejsca i mocy pod przyszłą rozbudowę (w tym również listwy zaciskowe)

OPIS ODPLYWU		ZASILANIE Z RG	OCHRONA PRZEPIECIOWA (klasa C)		KONTROLA NAPIĘCIA		Gniazdo 1-faz ogólne		Gniazdo 3-faz ogólne		Oświetlenie		Oświetlenie ewakuacyjne		Gniazdo 24V		Rezerwa		Regulator ECL Comfort210 z kluczem aplikacji A247		Pompa obiegowa C.O. 4		Pompa obiegowa C.W. 5	
Przebieg	6,83 kW	6,83 kW						0,6	5,0	0,08	0,02	0,5		0,2	0,13	0,045								

Forma: Pw	Nr. ark.: 1	Łączn. ark.: 4
Nr. prof.:	Data: 11.2012	Skala: SMC
Branda: ELEKT.	Nr. rys.: E2	Miejsc.: A

Forma:	PW	Nr. ark.:	2	Łuk:	4
Nr. prof.:	-	Data:	11.2012	Skala:	SMC
Brand:	ELEKT.	Nr. rys.:	E2	Wersja:	A

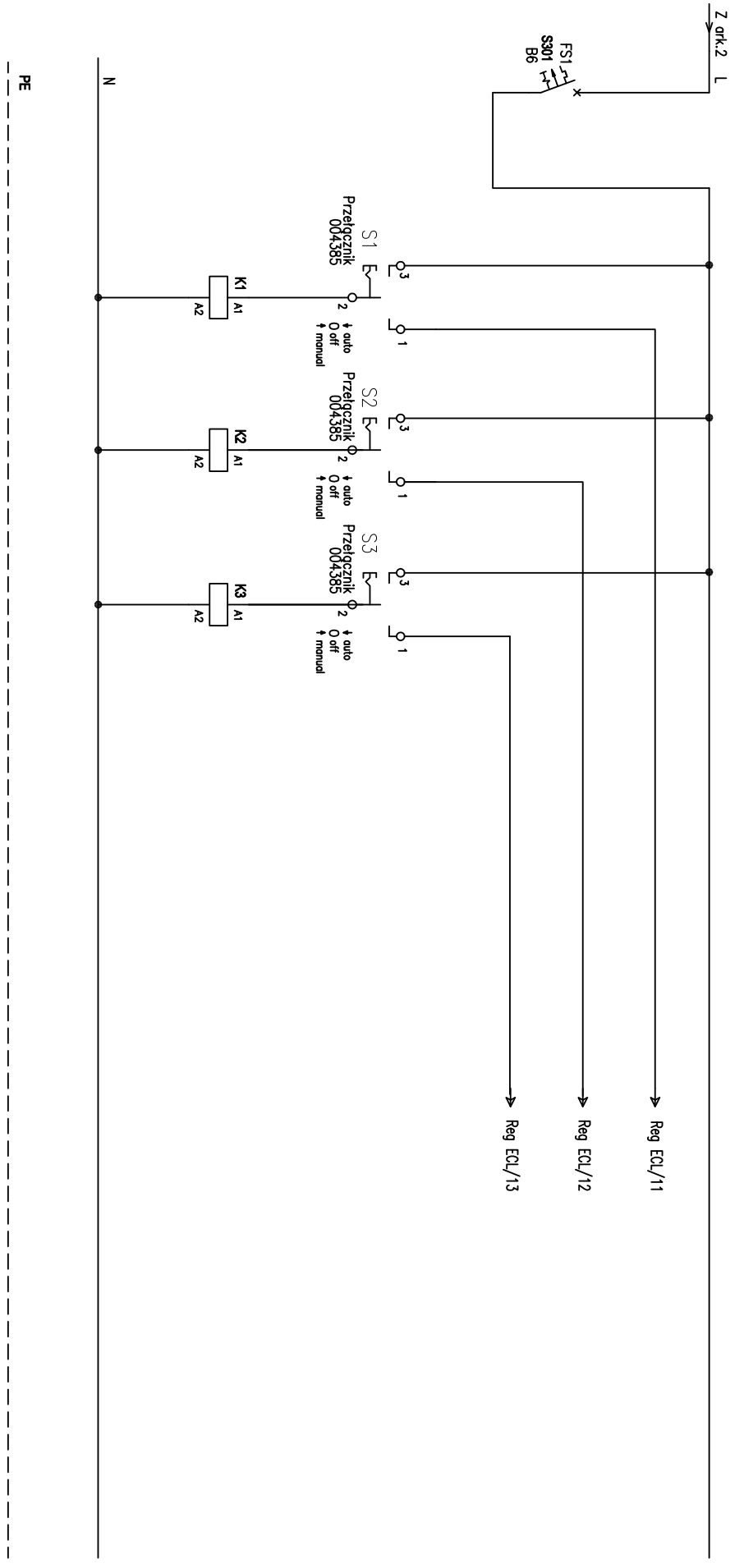
MOC INST.	OPIS ODPLYWU
0,072	POMPA ŁADUJĄCO-CYRKULACYJNA 6
0,3	POMPA ZATAPIALNA KP150-A1 Grundfos
0,08	WENTYLATOR SILENT-100 CZ

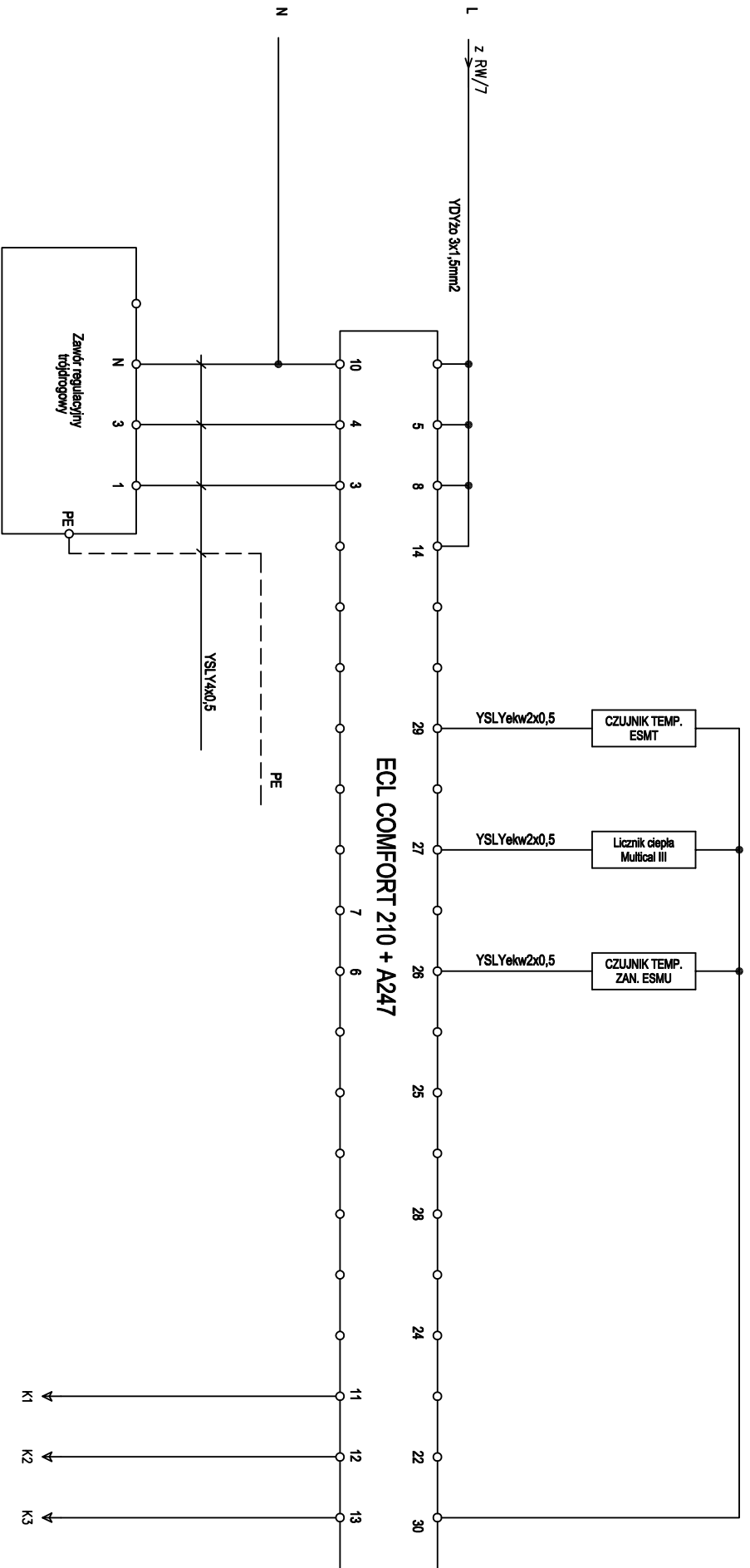


Z ark.1 Do ark.3

Forma:	PW	Nr. ark.: 3	Łącznie ark.: 4
Nr. prof.:	-	Data:	11.2012
Brand:	ELEKT.	Nr. rys.:	E2
		Miejsc.:	A

Opis odpływu	ZABEZPIECZENIE STEROWANIE	STEROWANIE OBIEGOWA C.O. 4	STEROWANIE OBIEGOWA C.W. 5	STEROWANIE ŁADUJĄCO-CYRKULACYJNA 6
--------------	---------------------------	----------------------------	----------------------------	------------------------------------





UWAGA 1:
Lokalizacja urządzeń według projektu branży sanitarnej

UWAGA 2:

1. Urządzenia technologiczne kotłowni w zakresie projektu branży sanitarnej.
2. Okablowanie urządzeń w zakresie wykonawcy instalacji elektrycznych.
3. Uruchomienie węzła w pełnej automatyce w zakresie wykonawcy węzła.

POMPA
OBIEGOWA C.O. 4

POMPA
OBIEGOWA C.W. 5

POMPA
ŁADUJĄCO-CYRKULACYJNA 6

K1

K2

K3

Forma:	PW	Nr. ark.:	4	Indeks ark.:	4
Nr. prof.:	-	Data:	11.2012	Skala:	SMC
Bransz:	ELEKT.	Nr. rys.:	E2	Miejsc.:	A