
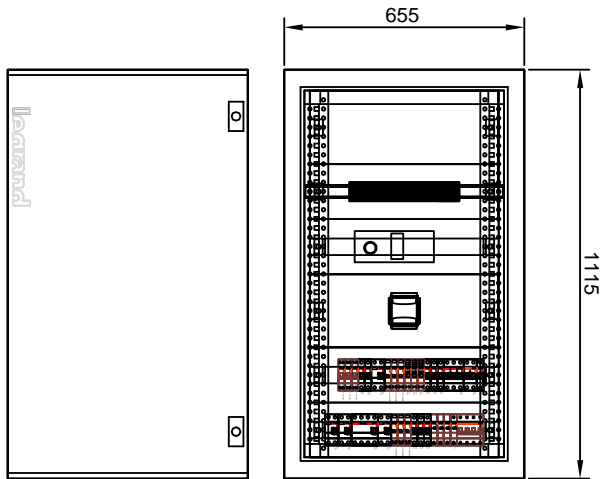
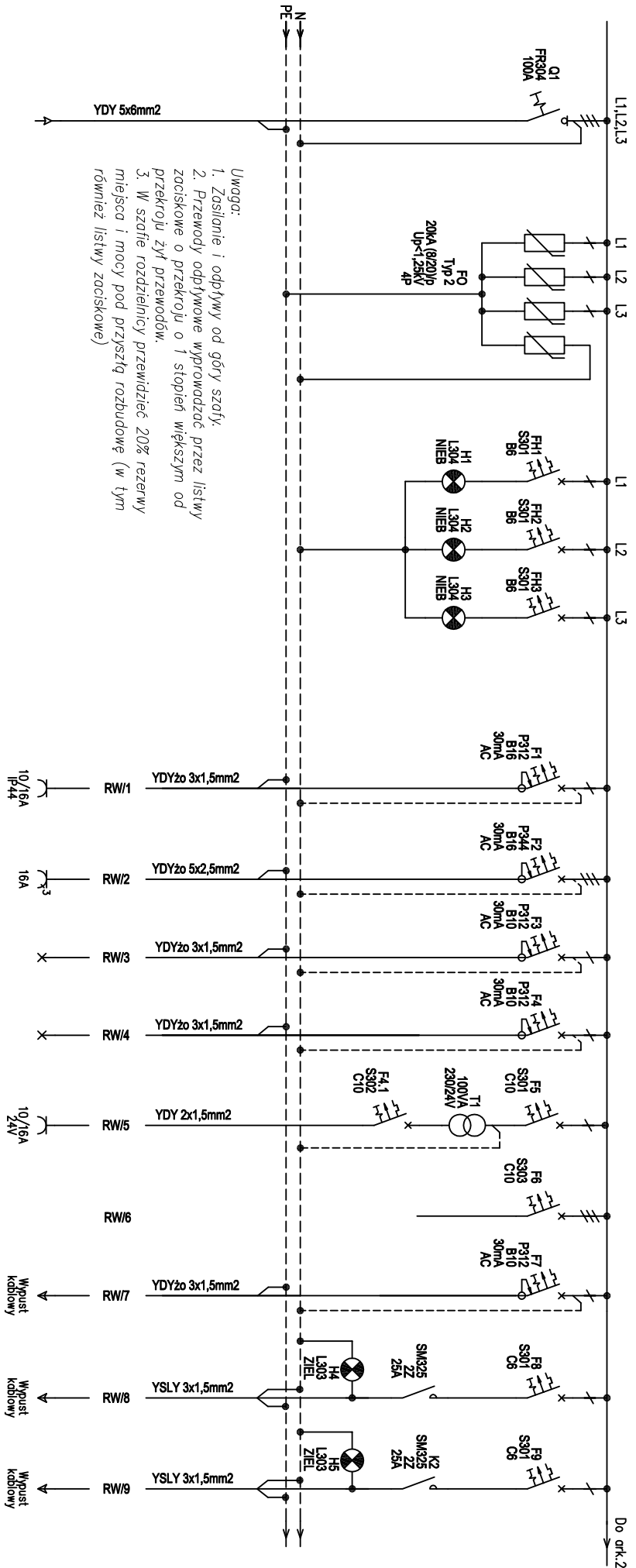


Nr umowy 23/2012 / 85/2012		Nr rys. E-02		Rewizja A	
Opracował: mgr inż. Janusz Żurek					
Sprawdził: inż. Zdzisław Paczkowski nr upr. GP.1.7342/128/TO/91-92					
Projektant: mgr inż. Jakub Paczkowski nr upr. KUP/0077/PWOE/10					
Branża ELEKTRYCZNA		Data 11.2012		Skala szkic	
Rysunek SCHEMAT STRUKTURALNY Rodzelnia RW					
Opis WĘZEL CIEPLNY W BUDYNKU MIESZKALNYM UL. RACŁAWICKA 7, 76-230 POTĘGOWO, DZ. NR 112/15 I 124/5					
Etap PROJEKT BUDOWLANO-WYKONAWCZY					
Projekt BUDOWA SIECI CIEPŁOWNICZEJ WRAZ Z WĘZŁAMI CIEPLNYMI W MIEJSCOWOŚCI POTĘGOWO					
Inwestor GMINA POTĘGOWO ul. Kościuszki 5, 76-230 Potęgovo					
<div style="display: flex; justify-content: space-between; align-items: center;"> <div style="text-align: right;"> <p>TECHNIKA SANTARNA KAZIMIERZ KURKOWSKI</p> <p>86-300 Grudziądz ul. Grobłowa 15/17 tel./fax +48-56-46-239-65 e-mail: technika.santarna@neostrada.pl</p> </div> <div style="text-align: center;">  </div> </div>					
Biuro projektowe					

SCHEMAT RODZIELNICY "RW"

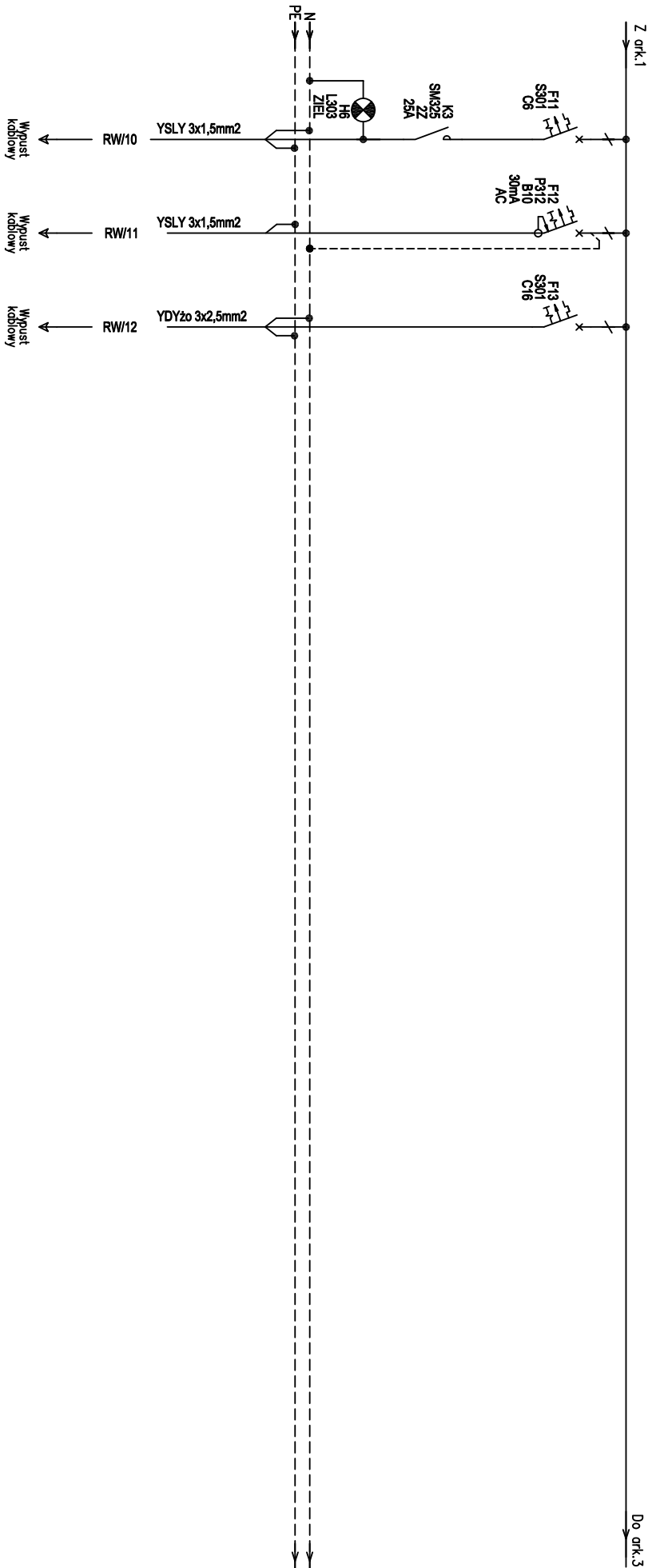




- Uwaga:
- Zasilanie i odpływy od góry szafy.
 - Przewody odpływowe wyprowadzić przez listwy zaciskowe o przekroju o 1 stopień większym od przekroju żył przewodów.
 - W szafie rozdzielnicy przewidzieć 20% rezerwy miejsca i mocy pod przyszłą rozbudowę (w tym również listwy zaciskowe)

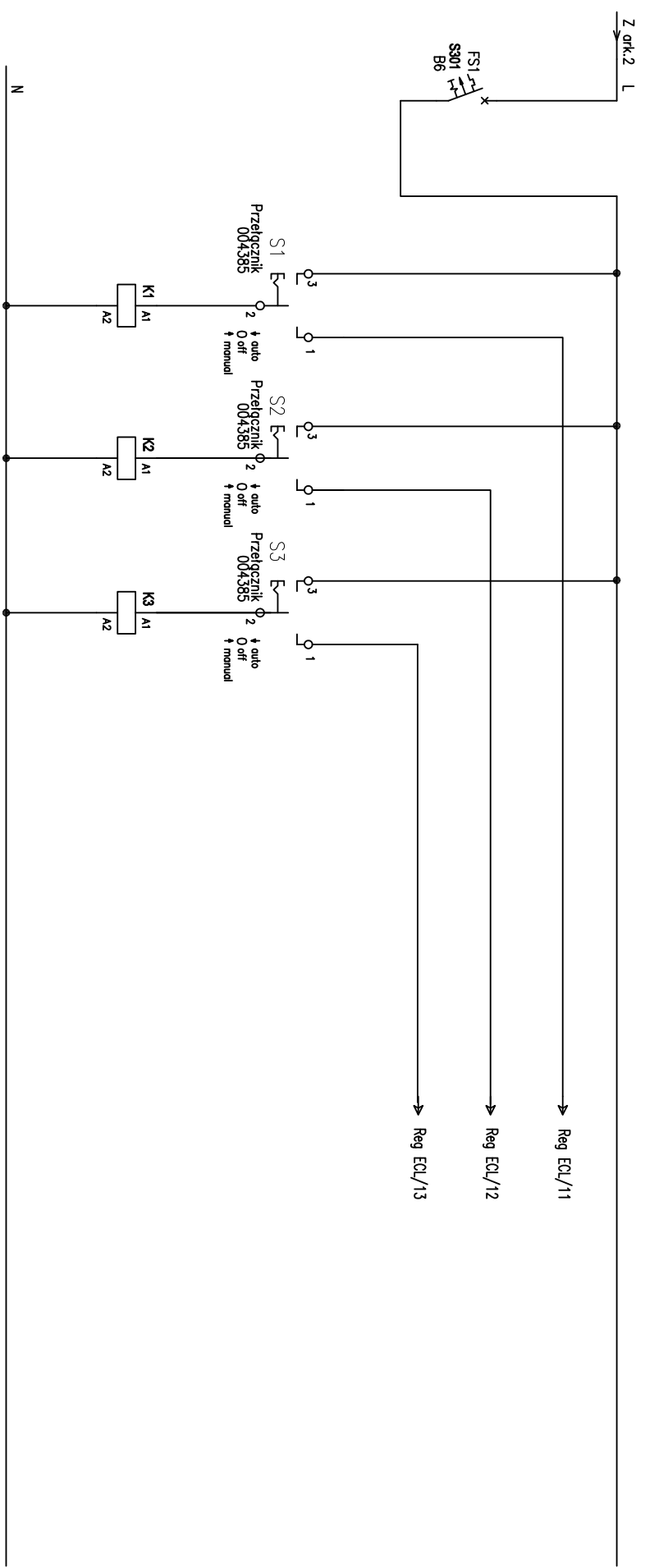
OPIS ODPŁYWU	ZASILANIE Z RG	OCHRONA PRZEPIECIOWA (klasa C)	KONTROLA NAPIĘCIA	GNIAZDO 1-FAZ OGÓLNE	GNIAZDO 3-FAZ OGÓLNE	OŚWIETLENIE	OŚWIETLENIEWAKUACYJNE	GNIAZDO 24V	REZERWA	REGULATOR ECL Comfort210 z kluczem aplikacji A247	POMPA OBIEGOWA C.O. 4	POMPA OBIEGOWA C.W. 5
Pszcz	6,83 kW			0,6	5,0	0,08	0,02	0,5		0,2	0,13	0,045
Prąd	6,83 kW											

Forma	PW	Nr	1	Inde	4
Nr prof.	-	Dolar	112012	Stado	SMC
Brandz	-	Nr TPE		Wersja	A
ELEKT.	E2				



MOC INST.	OPIS ODPŁYWU
0,072	POMPA ŁADUJĄCO-CYRKULACYJNA 6
0,3	POMPA ZATAPIALNA KP150-A1 Grundfoss
0,08	WENTYLATOR SILENT-100 CZ

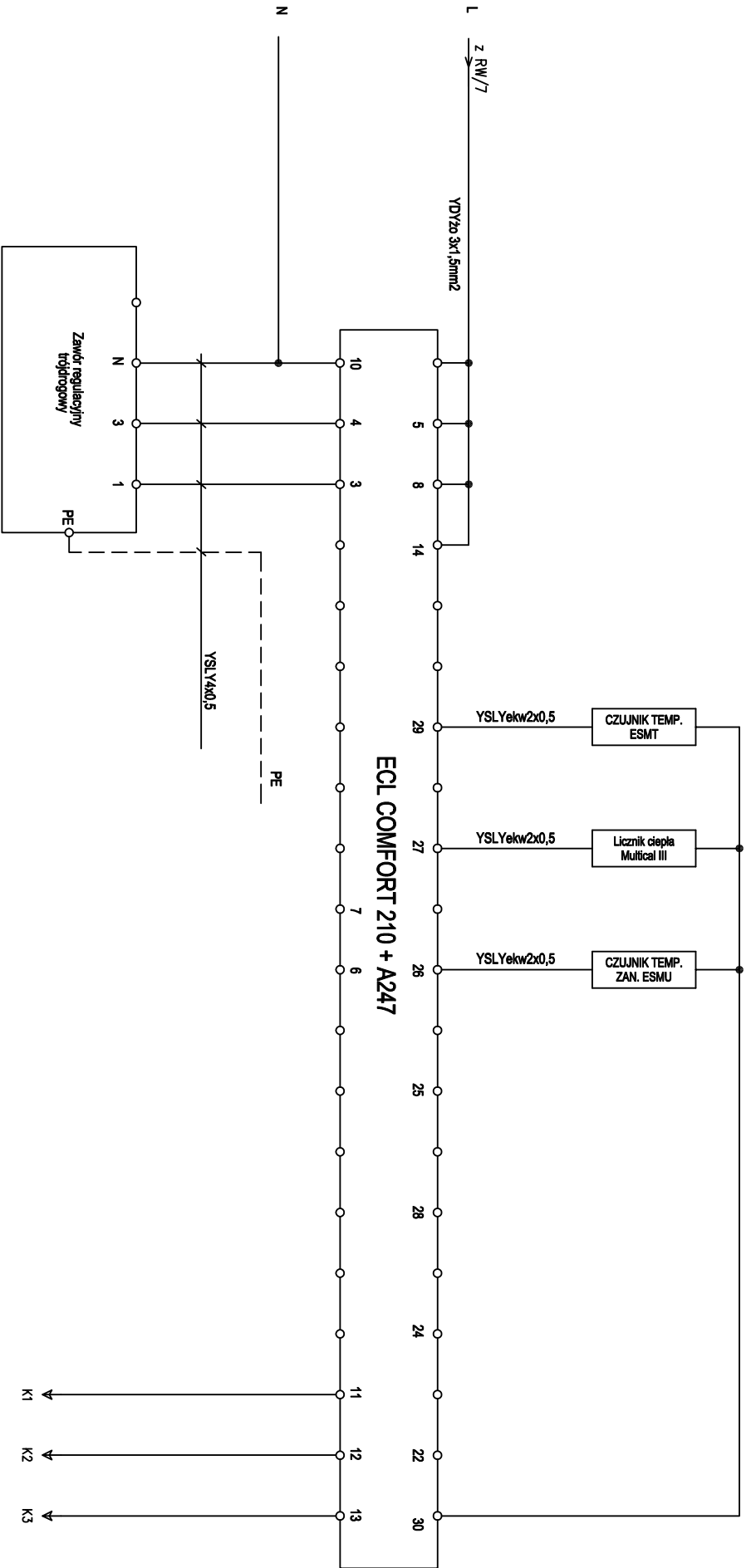
Forma:	Nr ark:	liczba ark:
PW	2	4
Nr prof:	Data:	Skala:
-	11.2012	SNM
Brzoza:	Nr rys:	Wersja:
ELEKT.	E2	A



PE

Opis odpływu	ZABEZPIECZENIE STEROWANIE	STEROWANIE OBIEGOWA C.O. 4	STEROWANIE OBIEGOWA C.W. 5	STEROWANIE ŁADUJĄCO-CYRKULACYJNA 6
--------------	---------------------------	----------------------------	----------------------------	------------------------------------

Forma:	Nr:	Inds:
PW	okt.: 3	okt.: 4
Nr prof:	Dobit:	Stado:
-	112012	SNAC
Brzoza:	Nr TPE:	Wersja:
ELEKT.	E2	A



UWAGA 1:
Lokalizacja urządzeń według projektu
branży sanitarnej

UWAGA 2:
1. Urządzenia technologiczne kotłowni
w zakresie projektu branży sanitarnej;
2. Okablowanie urządzeń w zakresie
wykonawcy instalacji elektrycznych.
3. Uruchomienie węzła w pełnej automatyce w zakresie
wykonawcy węzła.

POMPA
OBIEGOWA C.O. 4
K1

POMPA
OBIEGOWA C.W. 5
K2

POMPA
ŁADUJĄCO-CYRKULACYJNA 6
K3

Forma	PW	Nr	okt.	4	rodz	okt.	4
Nr proj.	-	Data	11.2012	Stad	SMC		
Branża	ELEKT.	Nr rys.	E2	Wersja	A		