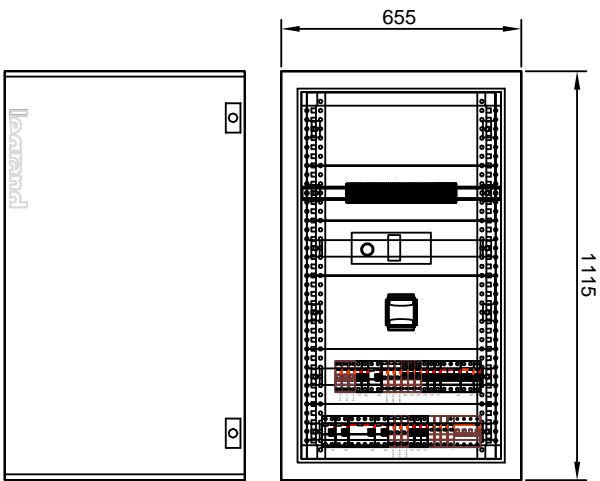

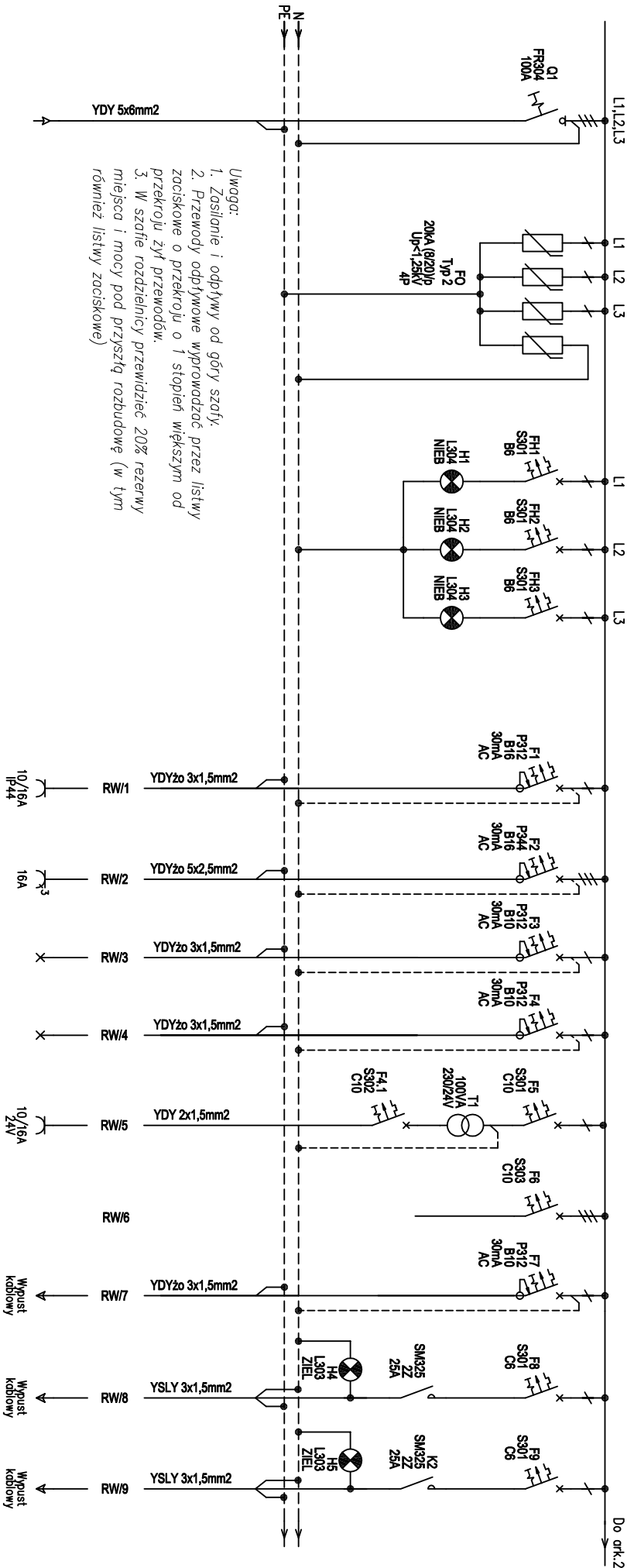


SCHEMAT ROZDZIELNICY "RW"



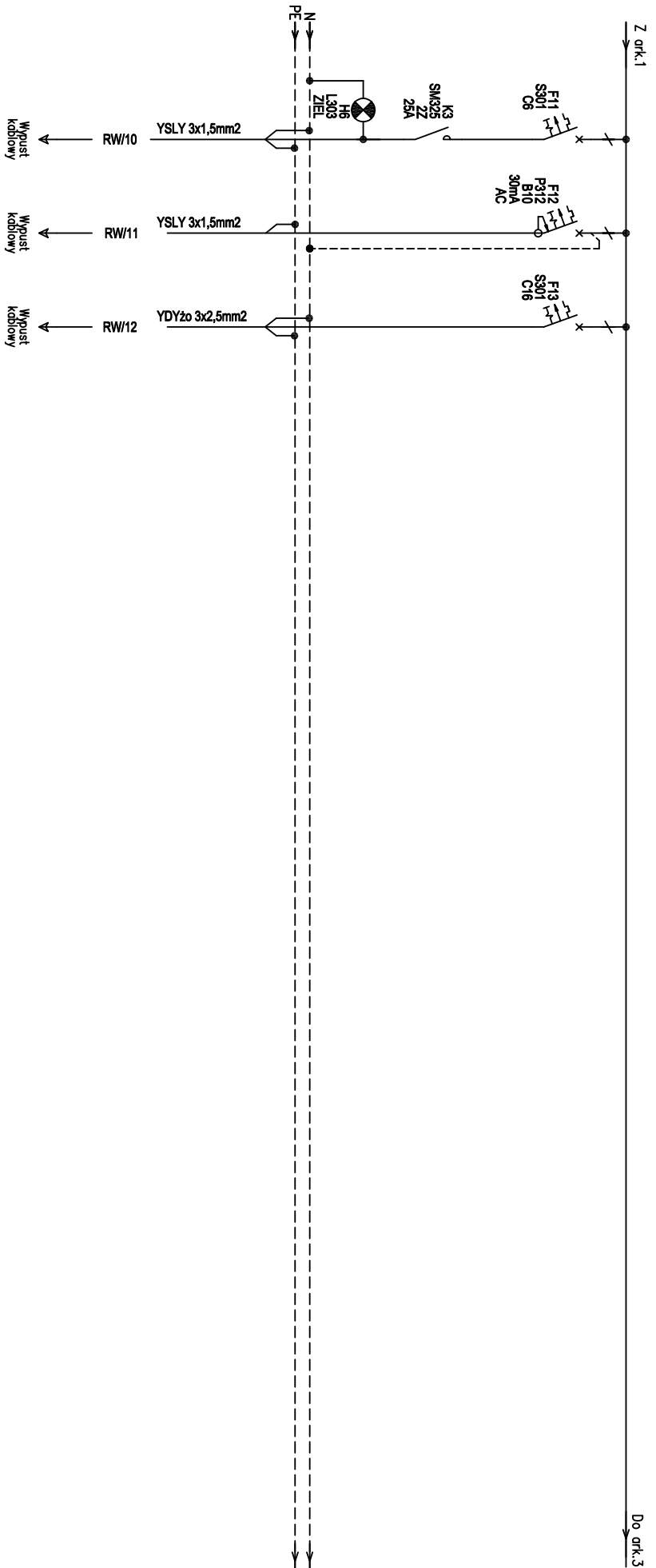
Biurow projektowe		 TECHNIKA SANITARNA KAZIMIERZ KURKOWSKI		86-300 Grudziądz ul. Groblowa 15/17 tel./fax +48-56-46-239-65 e-mail: technika.sanitarna@neostrada.pl	
Inwestor		GMINA POTĘGOWO ul. Kościuszki 5, 76-230 Potęgovo			
Projekt		BUDOWA SIECI CIEPŁOWNICZEJ WRAZ Z WĘZŁAMI CIEPLNYMI W MIEJSCOWOŚCI POTĘGOWO			
Etap		PROJEKT BUDOWLANO-WYKONAWCZY			
Obiekt		WĘZŁ CIEPLNY W BUDYNKU MIESZKALNYM UL. WITOSA 1, 76-230 POTĘGOWO			
Rysunek		SCHEMAT STRUKTURALNY Rodzelnia RW			
Branża		ELEKTRYCZNA		Data 11.2012	
Skala		szkic			
Projektant		mgr inż. Jakub Paczkowski nr upr. KUP/0077/PWOE/10			
Sprawdził		inż. Zdzisław Paczkowski nr upr. GP.1.7342/128/TO/91-92			
Opracował		mgr inż. Janusz Żurek			
Podpis:					
Nr umowy		23/2012 ! 85/2012			
Nr rys.		E-02			
Rewizja		A			



- Uwaga:
1. Zasilanie i odpływy od góry szafy.
 2. Przewody odpływowe wyprowadzać przez listwy zaciskowe o przekroju o 1 stopień większym od przekroju żył przewodów.
 3. W szafie rozdzielnicy przewidzieć 20% rezerwy miejsca i mocy pod przyszłą rozbudowę (w tym również listwy zaciskowe)

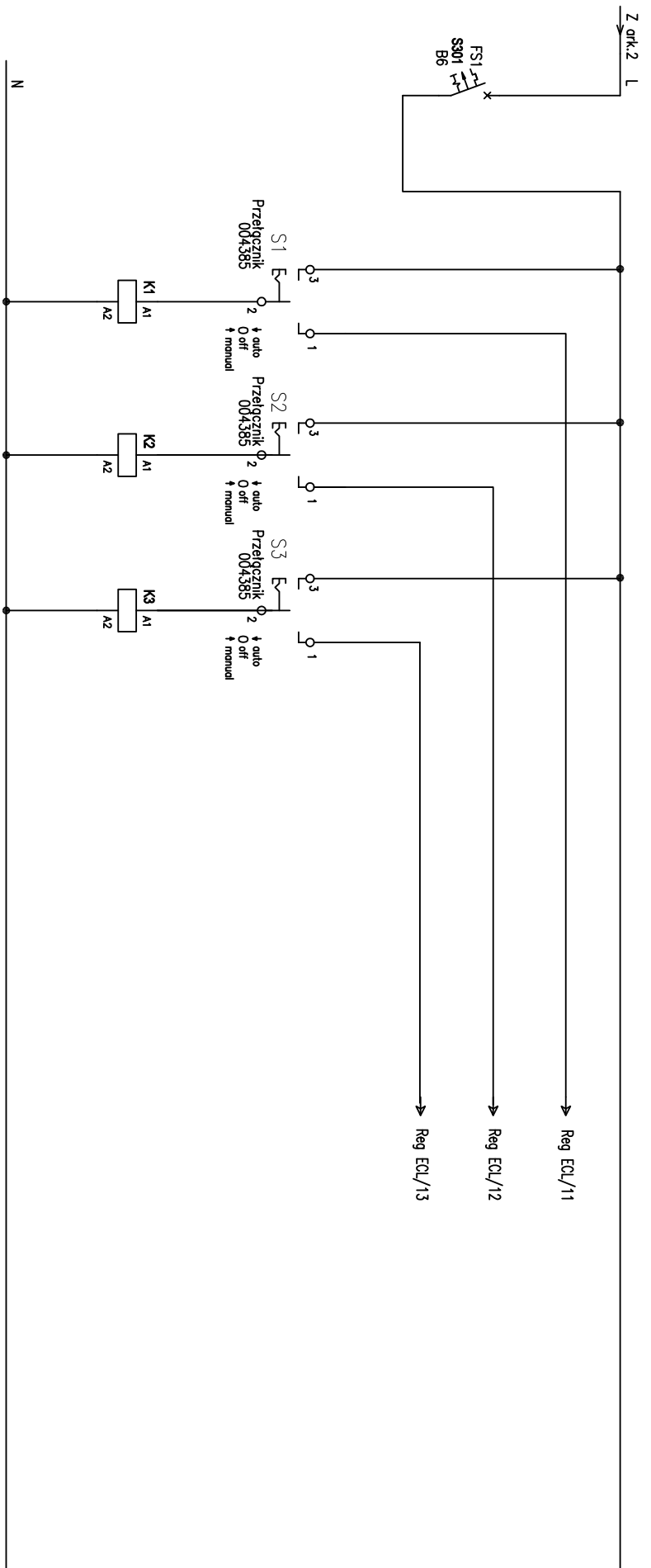
OPIS ODPŁYWU	ZASILANIE Z RG	OCHRONA PRZEPIECIOWA (klasa C)	KONTROLA NAPIĘCIA	GNIAZDO 1-FAZ OGÓLNE	GNIAZDO 3-FAZ OGÓLNE	OŚWIETLENIE	OŚWIETLENIEWAKUACYJNE	GNIAZDO 24V	REZERWA	REGULATOR ECL Comfort210 z kluczem aplikacji A247	POMPA OBIEGOWA C.O. 4	POMPA OBIEGOWA C.W. 5
Pszcz	6,83 kW			0,6	5,0	0,08	0,02	0,5		0,2	0,13	0,045
Prąd	6,83 kW											

Forma	Nr	Inde
PW	ok:	ok:
Nr prof	Dolar	Stado
-	112012	SNV
Brandz	Nr TPE	Wersja
ELEKT.	E2	A



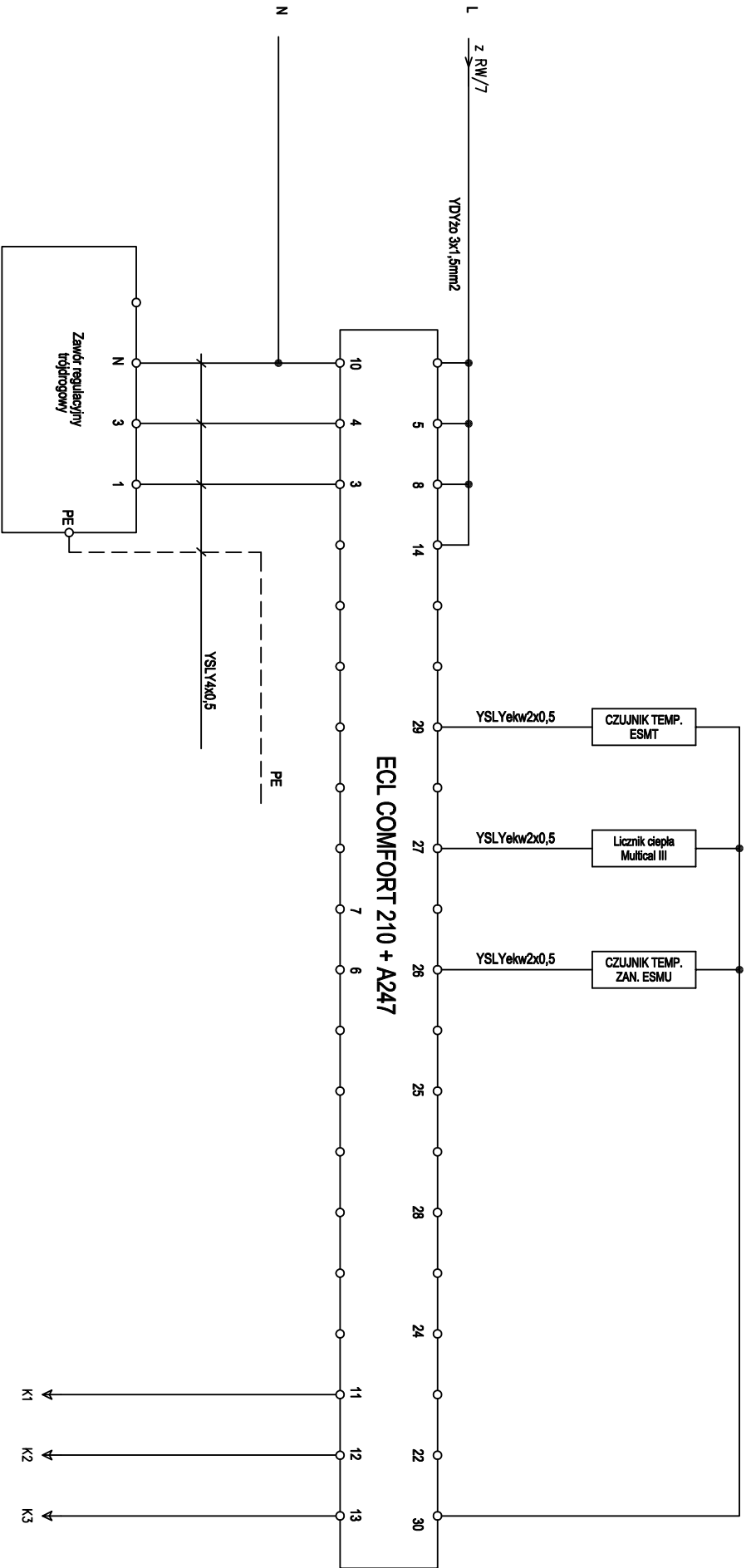
MOC INST.	OPIS ODPŁYWU
0,072	POMPA ŁADUJĄCO-CYRKULACYJNA 6
0,3	POMPA ZATAPIALNA KP150-A1 Grundfoss
0,08	WENTYLATOR SILENT-100 CZ

Forma:	Nr ork.:	liczba ork.:
PW	2	4
Nr prof.:	Data:	Stado:
-	11.2012	SNAC
Brzoza:	Nr TPE:	Wersja:
ELEKT.	E2	A



Opis odpływu	ZABEZPIECZENIE STEROWANIE	STEROWANIE OBIEGOWA C.O. 4	STEROWANIE OBIEGOWA C.W. 5	STEROWANIE ŁADUJĄCO-CYRKULACYJNA 6
--------------	---------------------------	----------------------------	----------------------------	------------------------------------

Forma:	Nr:	Inds:
PW	okt.: 3	okt.: 4
Nr prof:	Dobit:	Stado:
-	112012	SNAC
Brzoza:	Nr TPE:	Wersja:
ELEKT.	E2	A



UWAGA 1:
Lokalizacja urządzeń według projektu
branży sanitarnej

UWAGA 2:

1. Urządzenia technologiczne kotłowni w zakresie projektu branży sanitarnej;
2. Okablowanie urządzeń w zakresie wykonawcy instalacji elektrycznych.
3. Uruchomienie węzła w pełnej automatyce w zakresie wykonawcy węzła.

POMPA
OBIEGOWA C.O. 4
K1

POMPA
OBIEGOWA C.W. 5
K2

POMPA
ŁADUJĄCO-CYRKULACYJNA 6
K3

Forma	Nr	Inds
PW	4	4
Nr proj	Data	Stad
-	11.2012	SMC
Branża:	Nr rys	Wersja
ELEKT.	E2	A