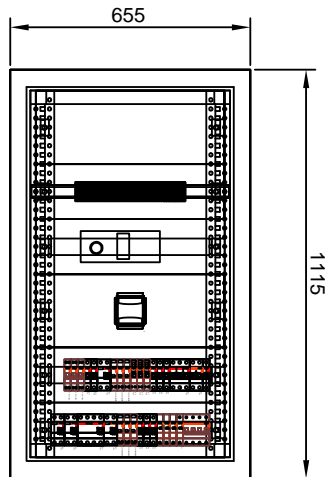
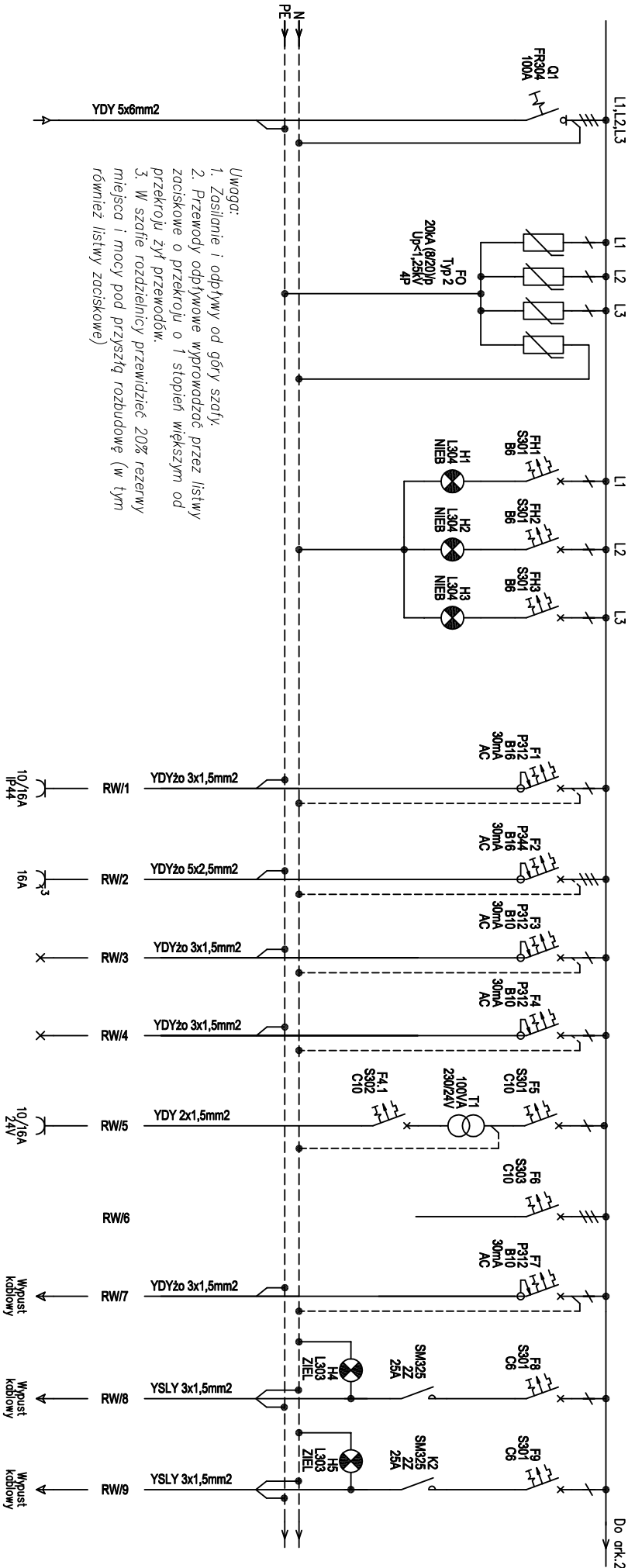


Nr umowy 23/2012 / 85/2012		Nr rys. E-02	Rewizja A
Opracował mgr inż. Janusz Żurek		Podpis:	
Sprawdził inż. Zdzisław Paczkowski		Podpis: nr upr. GP.1.7342/128/TO/91-92	
Projektant mgr inż. Jakub Paczkowski		Podpis: nr upr. KUP/0077/PWOE/10	
Branża ELEKTRYCZNA	Data 11.2012	Skala szkic	
Rysunek SCHEMAT STRUKTURALNY Rodzelnia RW			
Objekt WĘZEL CIEPLNY W BUDYNKU MIESZKALNYM UL. WITOSA 2, 76-230 POTĘGOWO, DZ. NR 124/25			
Etap PROJEKT BUDOWLANO-WYKONAWCZY			
Projekt BUDOWA SIECI CIEPŁOWNICZEJ WRAZ Z WĘZŁAMI CIEPLNYMI W MIEJSCOWOŚCI POTĘGOWO			
Inwestor GMINA POTĘGOWO ul. Kościuszkii 5, 76-230 Potęgowo			
<p>Biurowo projektowe</p> <p>TECHNIKA SANTARNA KAZIMIERZ KURKOWSKI</p> <p>86-300 Grudziądz ul. Grobłowa 15/17 tel./fax +48-56-46-239-65 e-mail: technika.santarna@neostrada.pl</p>			

SCHEMAT RODZIELNICY "RW"





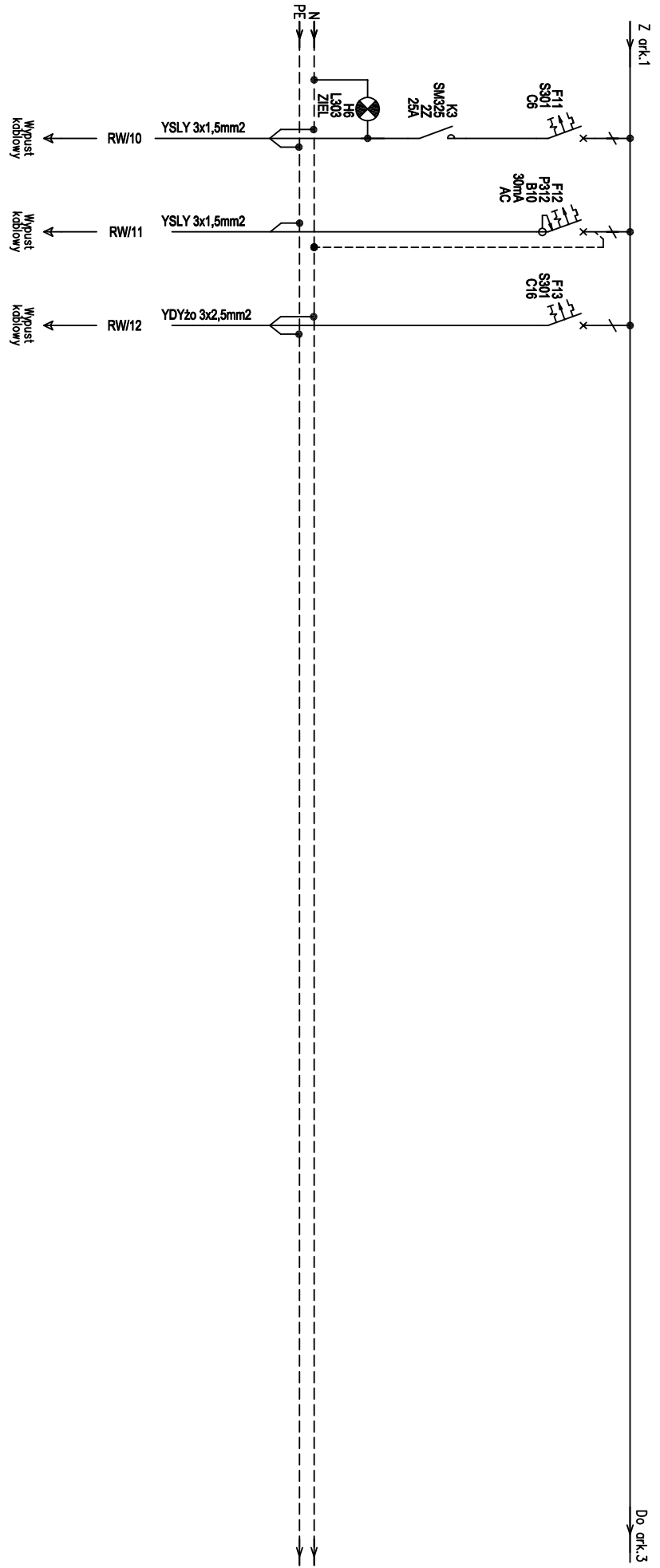
Uwaga:
 1. Zasilanie i odpływy od góry szafy.
 2. Przewody odpływowe wyprowadzić przez listwy zaciskowe o przekroju o 1 stopień większym od przekroju żył przewodów.
 3. W szafie rozdzielniczy przewidzieć 20% rezerwy miejsca i mocy pod przyszłą rozbudowę (w tym również listwy zaciskowe)

OPIS ODPLYWU	ZASILANIE Z RG	OCHRONA PRZEPIECIOWA (klasa C)	KONTROLA NAPIĘCIA	GNIAZDO 1-FAZ OGÓLNE	GNIAZDO 3-FAZ OGÓLNE	OŚWIETLENIE	OŚWIETLENIEEWAKACYJNE	GNIAZDO 24V	REZERWA	REGULATOR ECL Comfort210 z kluczem aplikacji A247	POMPA OBIEGOWA C.O. 4	POMPA OBIEGOWA C.W. 5
Przebież	6,83 kW			0,6	5,0	0,08	0,02	0,5		0,2	0,13	0,045
Przebież	6,83 kW											

Forma: Pw	Nr. ark.: 1	Łącznie ark.: 4
Nr. prof.:	Data: 11.2012	Skala: SMC
Branda: ELEKT.	Nr. rys.: E2	Miejsc.: A

Forma:	PW	Nr. ark.:	2	Łądzk. ark.:	4
Nr. prof.:	-	Data:	11.2012	Skala:	SMC
Brand:	ELEKT.	Nr. rys.:	E2	Wersja:	A

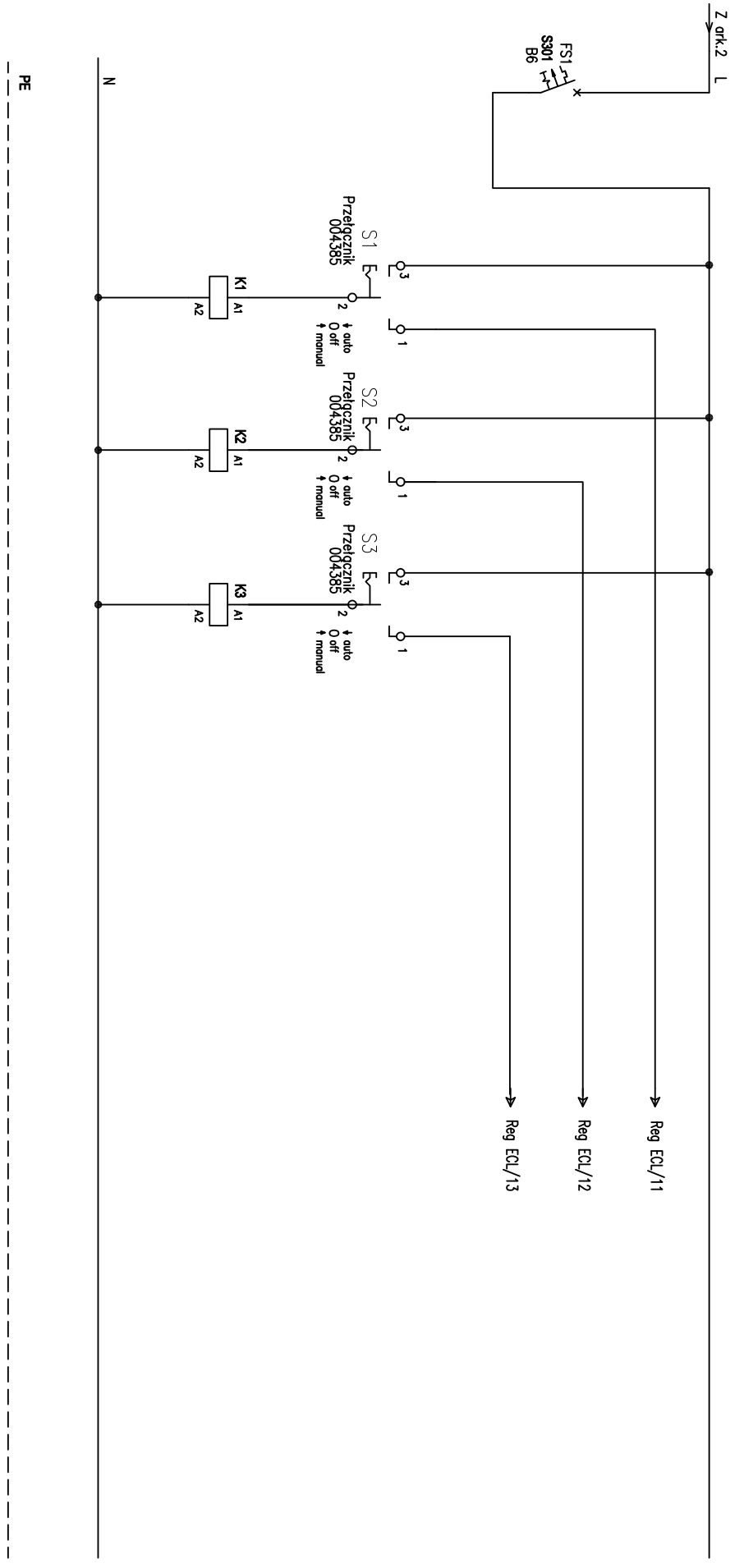
MOC INST.	OPIS ODPLYWU
0,072	POMPA ŁADUJĄCO-CYRKULACYJNA 6
0,3	POMPA ZATAPIALNA KP150-A1 Grundfoss
0,08	WENTYLATOR SILENT-100 CZ



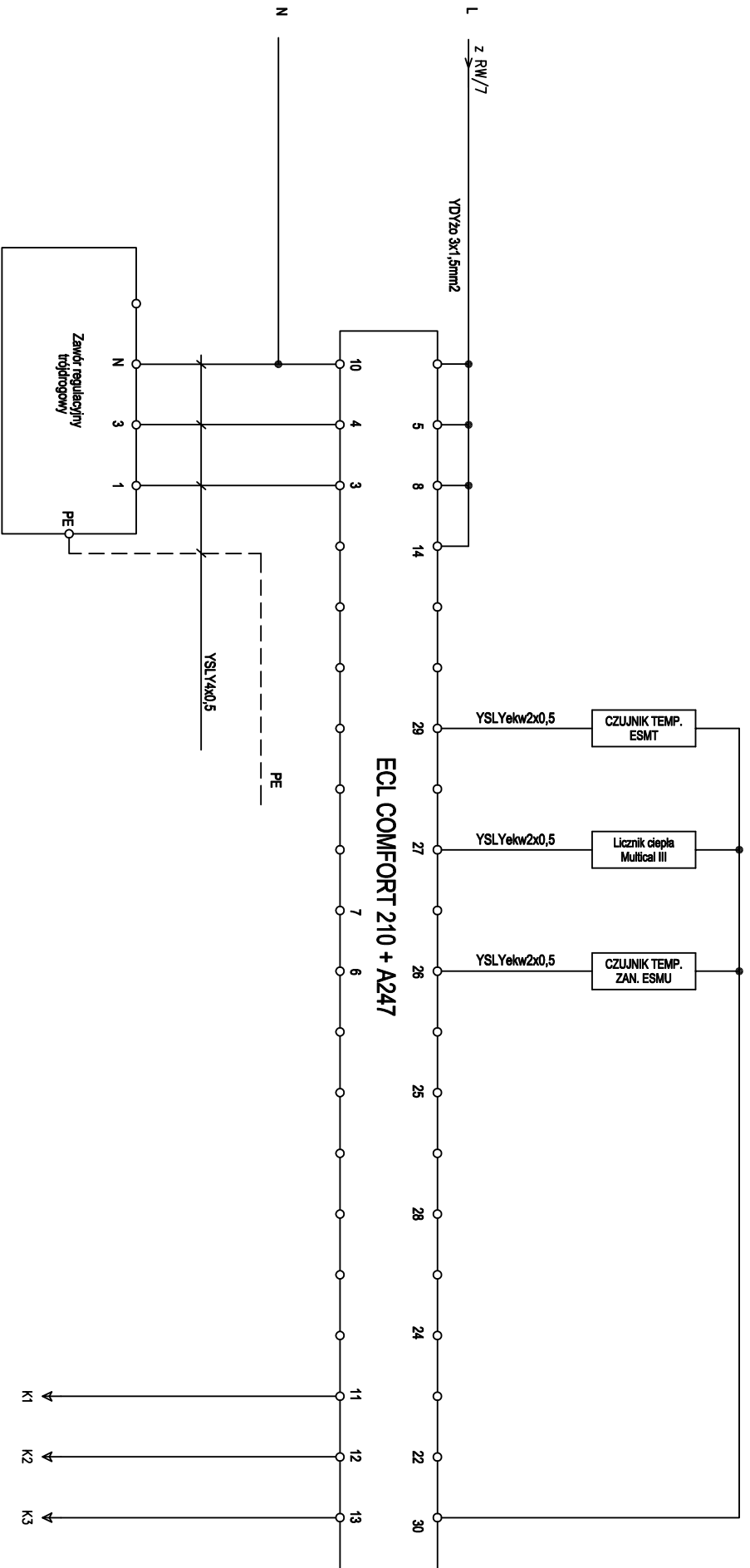
Z. ark.1 Do. ark.3

Forma:	PW	Nr. ark.:	3	Łącznie ark.:	4
Nr. prof.:	-	Data:	11.2012	Skala:	SMC
Brand:	ELEKT.	Nr. rys.:	E2	Wersja:	A

Opis odpływu	ZABEZPIECZENIE STEROWANIE	STEROWANIE OBIEGOWA C.O. 4	STEROWANIE OBIEGOWA C.W. 5	STEROWANIE ŁADUJĄCO-CYRKULACYJNA 6
--------------	---------------------------	----------------------------	----------------------------	------------------------------------



PE



UWAGA 1:
Lokalizacja urządzeń według projektu
branży sanitarnej

UWAGA 2:
1. Urządzenia technologiczne kotłowni
w zakresie projektu branży sanitarnej.
2. Okablowanie urządzeń w zakresie
wykonawcy instalacji elektrycznych.
3. Uruchomienie węzła w pełnej automatyce w zakresie
wykonawcy węzła.

POMPA
OBIEGOWA C.O. 4
K1

POMPA
OBIEGOWA C.W. 5
K2

POMPA
ŁADUJĄCO-CYRKULACYJNA 6
K3

Forma:	PW	Nr ark.:	4	Indeks ark.:	4
Nr prof.:	-	Data:	11.2012	Stado:	SMC
Bransz:	ELEKT.	Nr rys.:	E2	Miejsc.:	A