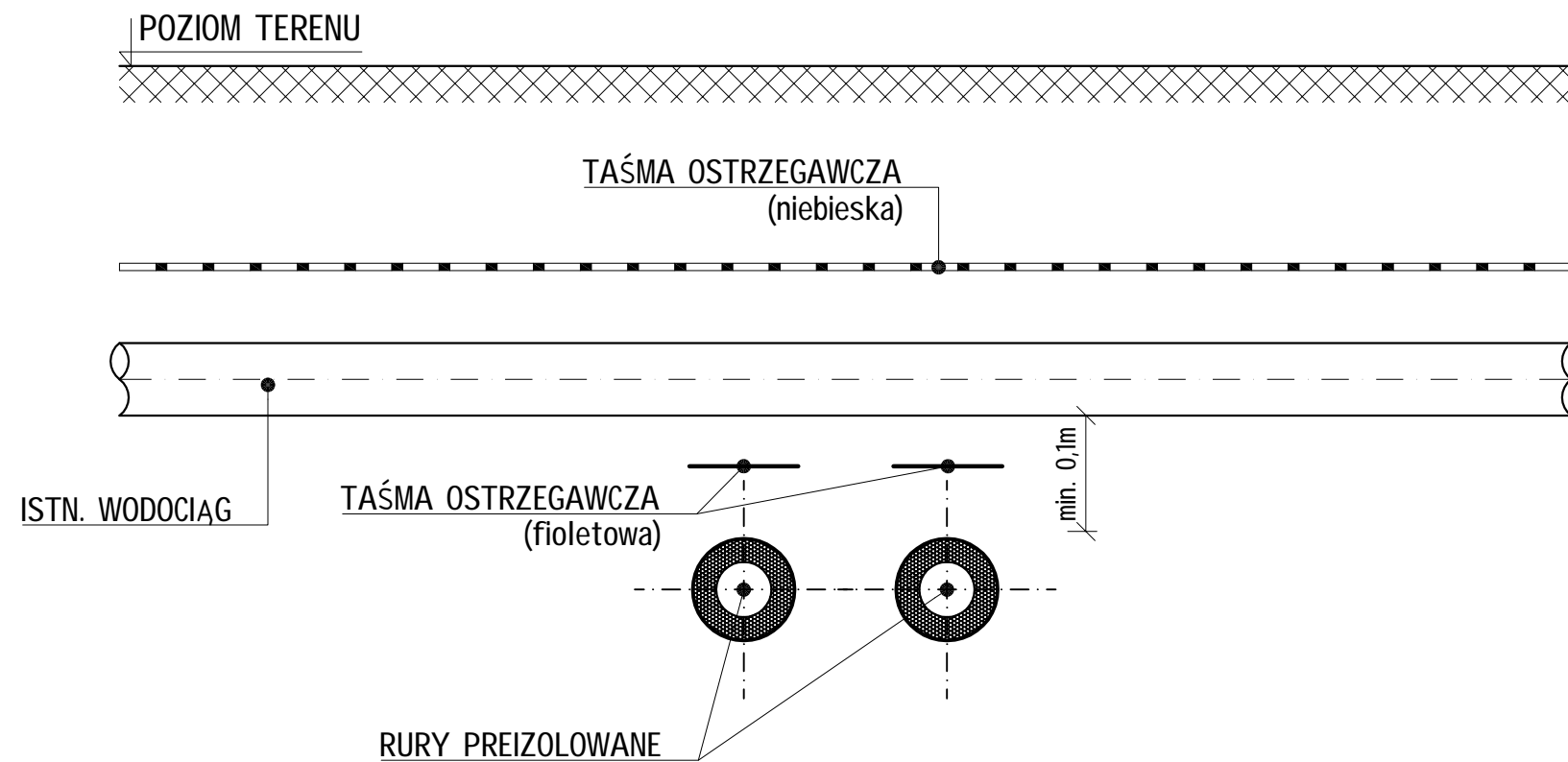
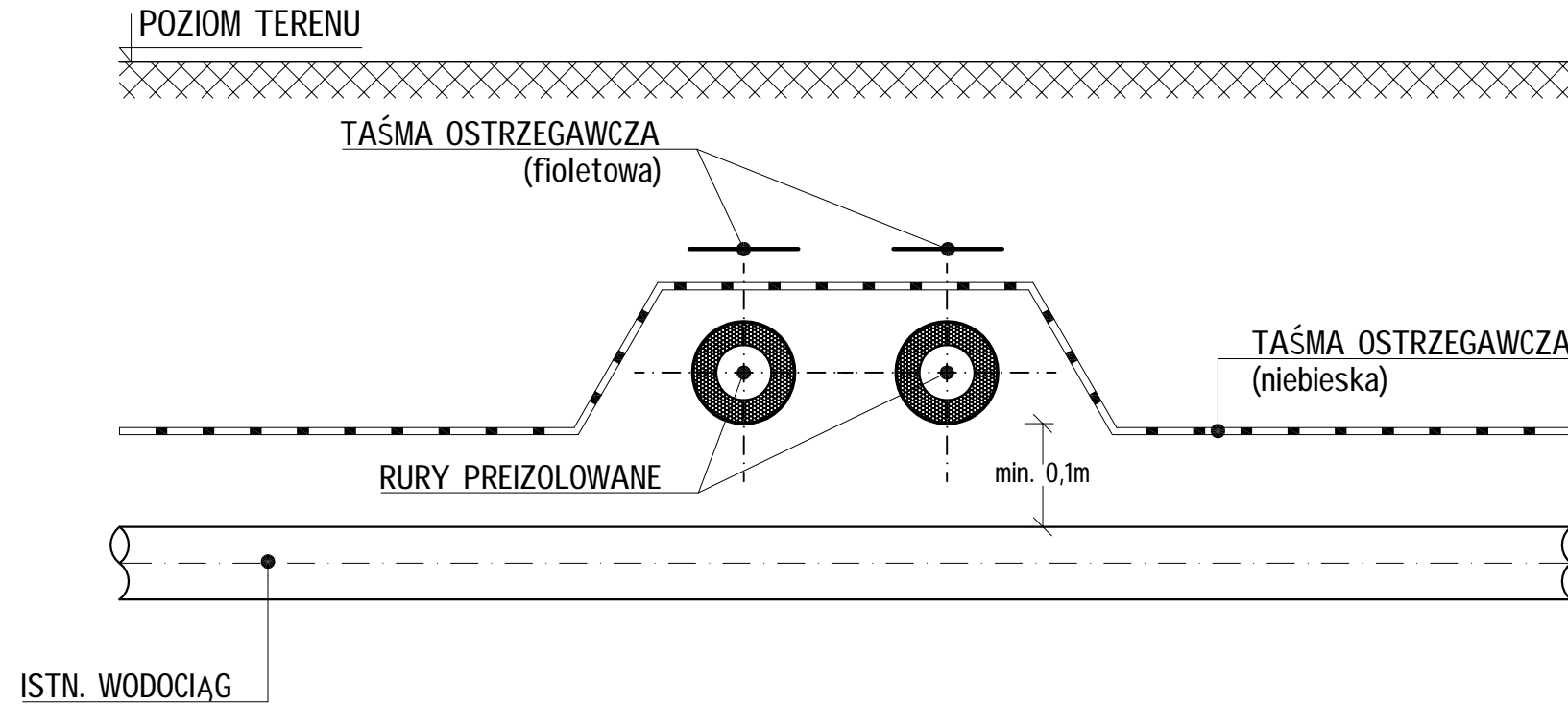


ROZWIĄZANIE SKRZYŻOWANIA Z WODOCIĄGIEM



TECHNIKA SANITARNA
KAZIMIERZ KURKOWSKI

86-300 Grudziądz
ul. Groblowa 15/17
tel./fax +48-56-46-239-65
e-mail: technika.sanitarna@neostrada.pl

Inwestor

GMINA POTĘGOWO

ul. Kościuszki 5, 76-230 Potęgowo

Projekt

ROZBUDOWA SIECI CIEPŁOWNICZEJ
PRZYŁĄCZENIOWEJ NIEZBĘDNEJ DO
ODBIORU I PRZESYŁU CIEPŁA ZE ŹRÓDEŁ
ODNAWIALNYCH (BIOGAZOWNIA)

Etap

PROJEKT
BUDOWLANO-WYKONAWCZY

Rysunek

**SZCZEGÓŁ SKRZYŻOWANIA CIEPŁOCIĄGU
PREIZOLOWANEGO Z WODOCIĄGIEM**

Branża

SANITARNA

Data

03.2016

Skala

1:20

Projektant

inż. Kazimierz Kurkowski
nr upr. BP-RN-V/153/TO/82-83

Podpis:

Sprawdził

inż. Marek Kolecki
nr upr. KUP/0135/POOS/06

Podpis

Opracował

mgr inż. Jakub Lewandowski

Podpis

Nr umowy

290/2015

Nr rysunku

SC-20

Rewizja

A