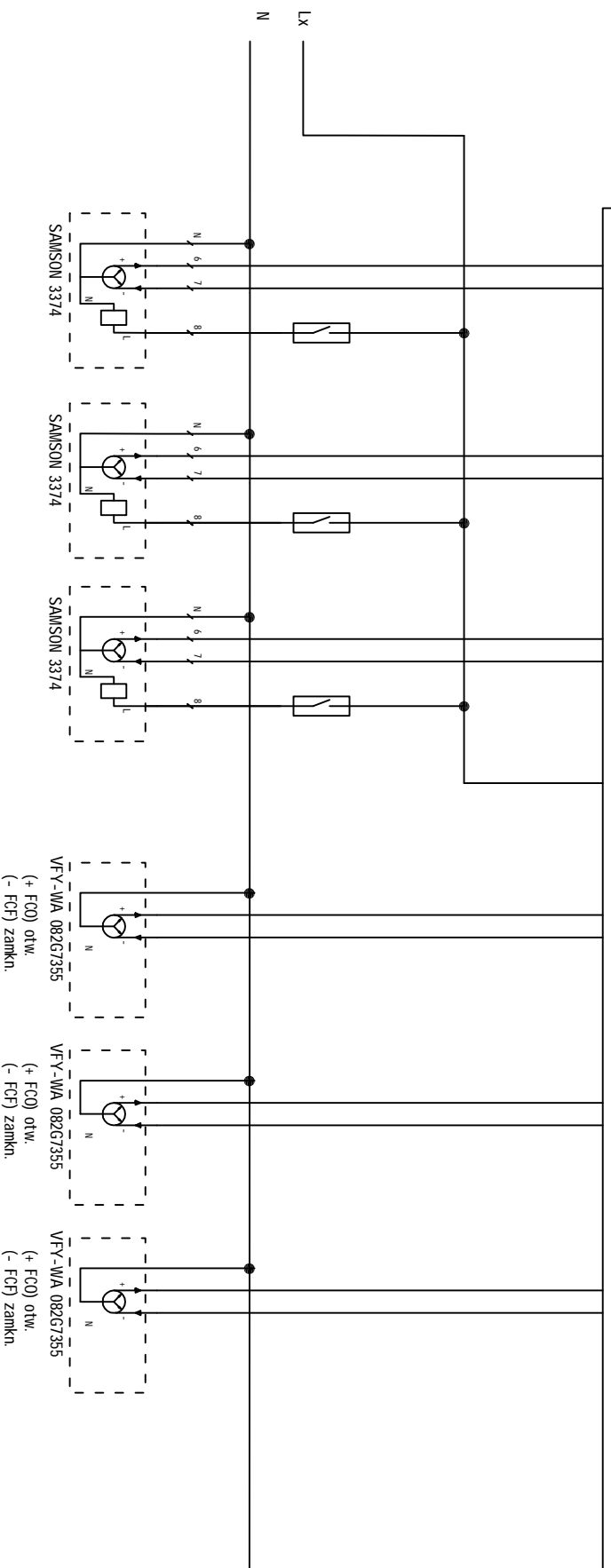


TROVIS 5571



Investor: **NADMORSKIE ELEKTROWNIE**
WIATROWE DARŻYNO SP. Z O.O.
Adres: **ul. Łoży 21, 80-516 Gdańsk**

Skala: **szkic**
Branża: **elektryczna**

Nazwa rysunku: **Schemat podłączenia słowników**

Opracował: **mgr inż. Jacek Paczkowski**

Podpis: _____
Nr rys.: _____

KUP/0077/PW/OE/10

Data: **10-2016**

Projektował: **mgr inż. Jacek Paczkowski**

Podpis: _____
Data: **10-2016**

KUP/0077/PW/OE/10

E3