



TECHNIKA SANITARNA Kazimierz Kurkowski

ul. Groblowa 15/17
86-300 Grudziądz

tel./fax (0-56) 46-239-65
NIP 876-127-93-91

1

PROJEKT BUDOWLANY

Nazwa zadania:	Budowa sieci ciepłowniczej wraz z węzłami cieplnymi w miejscowości Potęgowo	
Obiekt:	Węzeł ciepły w budynku mieszkalnym wielorodzinnym	
Adres:	ul. Raclawicka 5, 76-230 Potęgowo, działka nr 112/13, obręb Potęgowo	
Branża:	Technologia + automatyka	
Stadium:	Projekt budowlano–wykonawczy	
Inwestor:	Gmina Potęgowo 76-230 Potęgowo, ul. Kościuszki 5	
	Nr umowy:	23/2012 i 85/2012

Projektant:	inż. Kazimierz Kurkowski	<i>Uprawnienia budowlane do projektowania bez ograniczeń w specjalności: instalacje i sieci sanitarne nr ewid.: BP-RN-V/153/TO/82-83</i>
Sprawdził:	inż. Marek KołECKI	<i>Uprawnienia budowlane do projektowania bez ograniczeń w specjalności instalacyjnej w zakresie sieci, instalacji i urządzeń cieplnych, wentylacyjnych, gazowych, wodociągowych i kanalizacyjnych nr ewid.: KUP/0135/POOS/06</i>
	Data opracowania:	listopad 2012 r.

ZAWARTOŚĆ OPRACOWANIA

1. STRONA TYTUŁOWA
2. OPIS TECHNICZNY
3. INFORMACJA BIOZ
4. OŚWIADCZENIE PROJEKTANTA I SPRAWDZAJĄCEGO
5. ZAŁĄCZNIKI FORMALNE
6. ODPISY UZGODNIENÍ
7. CZĘŚĆ RYSUNKOWA

OPIS TECHNICZNY

do projektu budowlano-wykonawczego instalacji technologii i automatyki węzła cieplnego w budynku mieszkalnym wielorodzinnym przy ul. Raclawickiej 5, 76-230 Potęgowo, dz. nr 112/13, obr. Potęgowo.

1. PODSTAWA OPRACOWANIA.

- 1.1. Umowy z Inwestorem nr 23/2012 i 85/2012,
- 1.2. Decyzja nr 13/2012 z dnia 26.10.2012 r. o sygnaturze PP.6733.14.2012 o lokalizacji inwestycji celu publicznego ww. zadania inwestycyjnego wydana przez Wójta Gminy Potęgowo,
- 1.3. Warunki techniczne do projektowania węzłów cieplnych wydane przez Zakład Usług Publicznych Z.B w Potęgowie – pismo I.dz. 1822/2012 z dnia 25.09.2012 r.,
- 1.4. Projekt budowlano-wykonawczy sieci i przyłączy sieci ciepłowniczej preizolowanej w miejscowości Potęgowo opracowany w ramach ww. umów,
- 1.5. Schemat obliczeniowy sieci niskoparametrowej c.o. opracowany w maju 2004 r. przez mgr inż. Violetę Kurdej,
- 1.6. Notatka z dnia 21.02.2012 r. w sprawie podstawowych założeń technicznych do opracowania dokumentacji projektowo-kosztorysowej pn.: „Budowa sieci ciepłowniczej wraz z węzłami cieplnymi w miejscowości Potęgowo”,
- 1.7. Uzgodnienie z Zarządem SM „DOM” lokalizacji węzła cieplnego w budynku jw.,
- 1.8. Inwentaryzacja budowlano-instalacyjna wyznaczonego pomieszczenia na węzeł cieplny,
- 1.9. Uzgodnienia międzybranżowe,
- 1.10. Obowiązujące przepisy i normy.

2. PRZEDMIOT I ZAKRES OPRACOWANIA.

Przedmiotem niniejszego opracowania jest projekt budowlano-wykonawczy węzła cieplnego w budynku mieszkalnym wielorodzinnym przy ul. Raclawickiej 5 w Potęgowie.

Zgodnie z wydanymi warunkami technicznymi do projektowania węzeł cieplny w budynku jw. zasilany będzie wodą o parametrach stałych (sezon grzewczy) 90/65°C i o parametrach stałych 70/30 °C (tylko dla przygotowania c.w.) z istniejącej kotłowni zlokalizowanej przy ul. Darżyńskiej 1 poprzez preizolowaną sieć ciepłowniczą, której projekt budowlano-wykonawczy stanowi oddzielne opracowanie.

Pomieszczenie, w którym zlokalizowano węzeł cieplny, wyznaczone zostało przez Zarząd SM „DOM”.

Zakres niniejszego opracowania obejmuje instalacje technologiczne oraz automatyczną regulację. Projekt branży elektrycznej stanowi oddzielne opracowanie.

3. OPIS PROJEKTOWANYCH ROZWIĄZAŃ.

3.1. Technologia węzła cieplnego.

Zaprojektowano dwufunkcyjny węzeł cieplny, zmieszania pompowego dla potrzeb instalacji ogrzewczej oraz wymiennikowy z zasobnikiem dla przygotowania c.w..

Zapotrzebowanie energii cieplnej wynosi:

- | | |
|--|--------------------------------------|
| • dla instalacji ogrzewczej | $Q_{co} = 68,22 \text{ kW}$ |
| • średnie dla przygotowania c.w. | $Q_{hs} = 15,70 \text{ kW}$ |
| • wymagana moc cieplna wymiennika c.w. | $Q_{wc.w} = 40,38 \text{ kW}$ |
| • wymagana moc cieplna węzła | $Q_w = 83,92 \text{ kW}$ |
| • przepływ wody sieciowej – zima | $G_{SZ} = 3,25 \text{ m}^3/\text{h}$ |
| • przepływ wody sieciowej – lato | $G_{SL} = 1,17 \text{ m}^3/\text{h}$ |

Celem hydraulicznego odsprężenia czynnika grzejnego podawanego z sieci cieplnej, od obwodów grzewczych zasilanych z węzła cieplnego, zaprojektowano sprzęgło hydrauliczne typu SH/40/100 Dn 40 firmy INSTALMET Grudziądz, który pełnić będzie także rolę separatora powietrza oraz odmulacza.

Węzeł zmieszania pompowego dla potrzeb instalacji ogrzewczej zaprojektowano jako układ składający się z pompy obiegowej, zaworu 3-drogowego z siłownikiem oraz regulatora ECL Comfort, który utrzymywać będzie temperaturę czynnika grzejnego w funkcji temperatury zewnętrznej.

Przygotowanie cieplej wody zaprojektowano w jednostopniowym wymiennikowym węźle w oparciu zestaw wymiennika płytowego w systemie ładowania zasobnika o pojemności 300 dm³.

Ruch czynnika grzeijnego w poszczególnych obiegach grzewczych oraz ładująco-cyrkulacyjnym ciepłej wody wymuszany będzie za pomocą pomp firmy WILO.

Rozmieszczenie urządzeń pokazano na rzucie piwnic, przekrojach i widokach a układ połączeń urządzeń na schemacie ideowym węzła cieplnego.

3.1.1. Przewody.

Przewody po stronie wody grzeijnej wykonać z rur stalowych instalacyjnych wg PN-H-74200:1998 ze szwem typu S ze stali gatunku 10BX, średnich, czarnych.

Połączenia rurociągów wykonać jako spawane, przy armaturze i urządzeniach kołnierzone oraz gwintowane stosownie do rodzaju armatury bądź urządzenia oraz wg wymagań ich producenta..

Instalację wody zimnej wykonać z rur i kształtek stalowych obustronnie ocynkowanych wg PN-H-74200:1998 o połączeniach gwintowanych lub polipropylenowych PPR PN 20.

Instalację ciepłej wody wykonać z rur i kształtek z PE-Xc PN 20 np. systemu KAN-therm Press.

Wszystkie przewody w obrębie węzła prowadzić w odległości 200 mm "w świetle" dla umożliwienia montażu izolacji ciepłochronnej.

3.1.2. Urządzenia i armatura.

W obrębie węzła cieplnego przyjęto armaturę dostosowaną do odpowiednich mediów i ciśnień.

Specyfikację urządzeń i armatury cz. technologicznej węzła załączono w poniższej tabeli.

Lp.	Ilość	Wyszczególnienie	Opis, norma producent	Uwagi
1	1 szt.	Wymiennik ciepła c.w. płytowy typ XB 37L-1 36 z izolacją i podstawą; $Q_w=40,38$ kW	DANFOSS nr kat. 004B1680	
2	1 szt.	Zasobnik ciepłej wody typ ZCW-300, $V=300$ l ze stali nierdzewnej wraz z izolacją cieplną	INSTALMET Grudziądz	$p = 6,0$ bar
3	1 szt.	Sprzęgło hydrauliczne typ SH/40/100 Dn 40	Jw.	
4	1 szt.	Pompa obiegowa c.o. typu Stratos 25/1-8 CAN PN 10; $V=3,32$ m ³ /h; $H_p=44,6$ kPa, Rp1"	WILO nr kat. 2090448	
5	1 szt.	Pompa obiegowa c.w. typu Star-RS 25/4; $V=1,29$ m ³ /h; $H_p=10,6$ kPa; Rp1"	WILO nr kat. 4032954	
6	1 szt.	Pompa ładująco-cyrkulacyjna typu Star-Z 20/4; $V=0,78$ m ³ /h; $H_p=30$ kPa; Rp 3/4"	WILO nr kat. 4081193	
7	1 szt.	Licznik ciepła Multical III z ultradźwiękowym przetwornikiem przepływu ULTRAFLOW II $Q_p=10$ m ³ /h Dn 40	KAMSTRUP	z demontażu montaż na powrocie
8	1 szt.	Wodomierz skrzydełkowy typ WS 2,5 Dn 20	POWOGAZ	
9	1 szt.	Zawór regulacyjny trójdrogowy HRB 3 Dn 25 z siłownikiem elektrycznym AMB162	DANFOSS nr kat. 065Z0407+ nr kat. 082H0011	$K_{vs}=10,0$ m ³ /h
10	1 szt.	Ręczny zawór równoważący STAD Dn 40 gwintowany	IMI INTERNATIONAL	z demontażu nastawy wg PB sieci cieplnej
11	1 szt.	Ręczny zawór równoważący MSV-BD Dn 32 gwintowany	DANFOSS nr kat. 003Z4004	nastawa – 3,2
12	1 szt.	Ręczny zawór równoważący MSV-BD Dn 25 gwintowany	DANFOSS nr kat. 003Z4003	nastawa wg PB inst. c.o.
13	1 szt.	Ręczny zawór równoważący MSV-BD Dn 25 gwintowany	DANFOSS nr kat. 003Z4003	nastawa wg PB inst. c.o.
14	1 szt.	Ręczny zawór równoważący MSV-BD Dn 20 gwintowany	DANFOSS nr kat. 003Z4002	nastawa – 3,3
15	1 szt.	Ręczny zawór równoważący MSV-BD Dn 20 gwintowany	DANFOSS nr kat. 003Z4002	nastawa – 2,9
16	4 szt.	Zawór odcinający gwint. BVR-DZR Dn 50	DANFOSS	
17	4 szt.	Zawór odcinający gwint. BVR-DZR Dn 40	Jw.	
18	5 szt.	Zawór odcinający gwint. BVR-DZR Dn 32	Jw.	
19	7 szt.	Zawór odcinający gwint. BVR-DZR Dn 25	Jw.	

Lp.	Ilość	Wyszczególnienie	Opis, norma producent	Uwagi
20	9 szt.	Zawór odcinający gwint. BVR-DZR Dn 15	Jw.	
21	1 szt.	Zawór zwrotny gwint. SOCLA typ 601 Dn 40	DANFOSS	
22	1 szt.	Zawór zwrotny gwint. SOCLA typ 601 Dn 32	Jw.	
23	1 szt.	Zawór zwrotny gwint. SOCLA typ 601 Dn 15	Jw.	
24	1 szt.	Wielofunkcyjny zawór termostatyczny do instalacji c.w. MTCV Dn 15	DANFOSS nr kat. 003Z0515	
25	1 szt.	Zawór zwrotny antyskażeniowy typu EA291NF Dn 25 z możliwością nadzoru	DANFOSS nr kat. 149B2222	
26	2 szt.	Zawór bezpieczeństwa typ 2115 Dn 1/2x3/4"	SYR	p _{otw.} = 6,0 bar
27	1 szt.	Filtr siatkowy gwint. Dn 50 PN20 FVR-DZR 280 oczek	DANFOSS nr kat. 065B7806	
28	1 szt.	Filtr siatkowy gwint. Dn 25 PN20 FVR-DZR 280 oczek	DANFOSS nr kat. 065B7803	
29	1 szt.	Filtr siatkowy gwint. Dn 15 PN20 FVR-DZR 280 oczek	DANFOSS nr kat. 065B7788	
30	3 szt.	Zawór odpowietrzający Dn15	TACO	
31	2 szt.	Zbiornik odpowietrzający typ Pz V=1,6 dm ³	PN-B-02420:1991	
32	1 szt.	Naczynie przeponowe REFIX D18	Reflex	p = 10,0 bar
33	2 szt.	Rozdzielacz z rury stalowej instalacyjnej ze szwem Dn 65; l = 0,65 m	PN-H-74200:1998	
34	7 szt.	Termometr techniczny 0-120°C	DANFOSS	
35	5 szt.	Manometr z kurkiem manom. fig. 528 MDD80 0÷6 bar KL. 1.0.	Jw.	
36	1 szt.	Regulator ECL Comfort 210 z kluczem aplikacji A247 (do montażu naściennego)	DANFOSS nr kat. 087H3020+ nr kat. 087H3808+ nr kat. 087H3230	
37	1 szt.	Czujnik temperatury zewnętrznej ESMT	DANFOSS nr kat. 084N1012	
38	3 szt.	Czujnik zanurzeniowy ESMU-100	DANFOSS nr kat. 087B1182	

3.1.3. Odpowietrzenia i odwodnienia.

Odpowietrzenie instalacji zaprojektowano za pomocą zbiorników odpowietrzających typu Pz o pojemności 1,6 dm³ wg PN-B-02420:1991 oraz automatycznych odpowietrzników wbudowanych w najwyższych punktach instalacji lub na ww. zbiornikach odpowietrzających. Każdy odpowietrznik dodatkowo wyposażać w przelotowy zawór kulowy.

Odwodnienie instalacji realizować za pomocą króćców spustowych wyposażonych w kulowe zawory przelotowe. Odprowadzenie odpływów z odwodnień poprzez lejki ściekowe sprowadzić do studni schładzającej.

3.1.4. Zabezpieczenie instalacji ogrzewczej.

Instalacja ogrzewcza zabezpieczona jest zgodnie z PN-B-02415:1991 za pomocą istniejącego układu stabilizująco-uzupełniającego zlokalizowanego w źródle ciepła tj. w kotłowni przy ul. Darżyńskiej 1. Zakres regulacji ciśnienia układu stabilizująco-uzupełniającego 2,5÷ 3,5 bar.

3.1.5. Zabezpieczenie instalacji c.w..

Instalację ciepłej wody zabezpieczono za pomocą membranowego zaworu bezpieczeństwa, mufowego typ 2115 SYR o średnicy 1/2x3/4". Ciśnienie początku otwarcia zaworu wynosi 0,60 MPa.

Jako dodatkowe zabezpieczenie zaprojektowano naczynie wzbiorcze REFIX D18 firmy Reflex wraz z armaturą przepływową. Naczynie wzbiorcze włączyć zgodnie ze schematem ideowym węzła cieplnego.

3.1.6. Urządzenia pomiarowe.

Pomiar ilości ciepła pobieranego przez węzeł cieplny realizowany będzie za pomocą istniejącego licznika ciepła Multical III z ultradźwiękowym przetwornikiem przepływu ULTRAFLOW II Q_p=10 m³/h

Dn 40. Ciepłomierz zbudowany jest z ultradźwiękowego przetwornika przepływu oraz integratora z wewnętrznym wyposażeniem i oprogramowaniem do pomiaru przepływu, temperatury i zużycia energii oraz czujników temperatury.

Ilość zimnej wody podawanej do węzła c.w. rejestrowana będzie za pomocą wodomierza skrzydełkowego wielostrumieniowego firmy PoWoGaz typ WS 2,5 Dn 20, o następujących parametrach technicznych:

- średnica nominalna Dn = 20 mm
- maksymalny strumień objętości $Q_S = 5,0 \text{ m}^3/\text{h}$
- nominalny strumień objętości $Q_N = 2,5 \text{ m}^3/\text{h}$
- ciśnienie pracy $p = 16,0 \text{ bar}$

Za wodomierzem, zgodnie z PN-EN 1717:2003, zamontować zawór zwrotny antyskażeniowy z możliwością nadzoru typ EA291NF Dn 25 firmy Danfoss.

Zabudowa zestawu wodomierzowego powinna być zgodna z PN-B-10720:1998.

3.1.7. Urządzenia do czyszczenia wody instalacyjnej.

Dla zabezpieczenia urządzeń węzła cieplnego (pompy, wymiennik, licznik ciepła) przed zanieczyszczeniami zaprojektowano:

- na przewodzie powrotnym, przed licznikiem ciepła, filtr siatkowy gwintowany Dn 50 PN20 FVR-DZR 280 oczek
- sprzęgło hydrauliczne typu SH/40/100 Dn 40, który pełnić będzie także rolę separatora powietrza oraz odmulacza.

3.1.8. Próby i płukanie.

Na zimno należy dokonać próby na ciśnienie 0,60 MPa po stronie czynnika grzewczego oraz instalacji c.w..

Po pozytywnym wyniku prób należy wykonać płukanie rurociągów wykorzystując wodę wodociągową z próby ciśnieniowej, metodą na tzw. wypływ. Szybkość płukania powinna być równa maksymalnej szybkości eksploatacyjnej czynnika grzejnego, tj. 1,5 m/s. Pobór próbki wody (min. 1,5 litra) powinien nastąpić w końcowej fazie płukania.

Cały węzeł poddać próbie ciśnieniowej na gorąco na ich maksymalne parametry pracy.

3.1.9. Dezynfekcja.

Po przepłukaniu, w przypadku, gdy wyniki badań wykazują taką potrzebę, instalacja c.w. (rurociągi, wymiennik oraz zasobnik) powinna być poddana chlorowaniu wodą zawierającą 20÷30 mg czynnego chloru w 1 dm³ wody.

Woda chlorowana powinna znajdować się w instalacji nie krócej niż 24 godziny.

3.1.10. Izolacja antykorozyjna.

Powierzchnię zewnętrzną rurociągów stalowych czarnych należy zabezpieczyć antykorozyjnie za pomocą powłok ochronnych z farb syntetycznych odpornych na wysoką temperaturę.

Przed zaizolowaniem elementy stalowe i armaturę należy oczyścić wg ISO8501-01 stopień A i pomalować emalią kreodurową czerwoną tlenkową (symbol 7962-000-250) lub krzemianowo-cynkową samoutwardzalną Korsil 92 NaW (symbol 7320-111-950).

3.1.11. Izolacja ciepłochronna.

Izolację ciepłochronną rurociągów wykonać za pomocą np. otulin polietylenowych typu Tubolit® DG firmy Armacell. Minimalna grubość izolacji ciepłochronnej rurociągów instalacji ogrzewczej a także c.w. układanych wewnątrz budynku powinna wynosić:

- dla rur o średnicy nominalnej Dn 15 i Dn 20 – 20 mm
- dla rur o średnicy nominalnej Dn 25 – 30 mm
- dla rur o średnicy nominalnej Dn 32 – 35 mm
- dla rur o średnicy nominalnej Dn 40 – 40 mm
- dla rur o średnicy nominalnej Dn 50 – 50 mm

Izolację przewodów instalacji wodociągowej układanych w obrębie węzła wykonać z otulin ze spienionego polietylenu o grubości min. 13 mm.

Izolacja ciepłochronna powinna spełniać wymagania zawarte w PN-B-02421:2000 oraz Warunkach technicznych wykonania i odbioru robót budowlanych. Część C: Zabezpieczenia i izolacje – zeszyt 10 – „Izolacje cieplne instalacji sanitarnych i sieci ciepłowniczych”.

Po zakończeniu izolacji cieplnej rurociągów należy je oznaczyć malując lub naklejając strzałki wskazujące kierunki przepływu, zgodnie z zasadami oznaczania podanymi w PN-N-01270.

3.2. Automatyka i regulacja węzła cieplnego.

Układ automatycznej regulacji obwodów instalacji ogrzewczej i ciepłej wody zaprojektowano przy zastosowaniu elementów automatyki firmy Danfoss.

Dla uzyskania prawidłowych temperatur w instalacji ogrzewczej (utrzymywanie temperatury czynnika grzejącego w funkcji temperatury zewnętrznej) zaprojektowano zawór regulacyjny obrotowy typu HRB 3 Dn 25, który sterowany będzie regulatorem pogodowym ECL Comfort 210 z kluczem aplikacji A237 poprzez siłownik AMB 162 oraz czujnikami temperatury zewnętrznej typu ESMT i wody instalacyjnej typu ESMU-100.

Czujnik temperatury zewnętrznej zamontować na północnej ścianie budynku, a zanurzeniowy czujnik temperatury wody instalacyjnej w przewodzie zasilającym, za pompami obiegowymi.

Regulacja temperatury ciepłej wody użytkowej realizowana będzie za pomocą czujnika temperatury, zanurzeniowego typu ESMU-100, który zainstalowany będzie w zasobniku c.w.. Czujnik ten poprzez regulator ECL sterować będzie pracą pompy w obiegu do wymiennika płytowego.

Regulator ECL Comfort 210 oprócz funkcji standardowych wyposażony jest też w funkcje rejestru i alarmu. Wbudowany zegar automatycznie przełącza czas z letniego na zimowy oraz ma harmonogram tygodniowy i świąteczny. Program świąteczny umożliwia wybranie dni z trybem pracy komfortu lub oszczędzania.

Ponadto regulator ECL Comfort 210 umożliwia termiczną dezynfekcję instalacji c.w. poprzez jej przegrzew do temp. 70°C. Funkcja antybakteryjna może być wykonywana zgodnie z harmonogramem. Obieg ogrzewania może mieć zmienny priorytet w stosunku do obiegu c.w.

Regulację przepływu w obiegach instalacji ogrzewczej zaprojektowano za pomocą ręcznych zaworów równoważących z króćcami pomiarowymi typu LENO™ MSV-BD firmy Danfoss. Zawory zawierają wbudowaną funkcję nastaw wstępnych umożliwiającą precyzyjną regulację przepływu.

Wartości nastaw wstępnych podano w tabeli zawierającej specyfikację urządzeń i armatury cz. technologicznej (pkt. 3.1.2.).

3.3. Wentylacja węzła cieplnego.

Nawiew zaprojektowano poprzez kanał nawiewny zetowy o przekroju 250×160 mm zaopatrzony na wlocie i wylocie w kratki wentylacyjne o przekroju 250×160 mm. Kratki wentylacyjne na wlocie umieścić na wysokości 2,0 m ponad terenem natomiast w węźle cieplnym na wysokości 0,5 m nad posadzką.

Wywiew realizowany będzie za pomocą istn. kanału ceramicznego o przekroju 0,14×0,14 m.

3.4. Wytyczne dla branż.

3.4.1. Branża budowlana.

- Remont tynku na ścianach i na suficie (przyjęto 30% powierzchni) polegający na skuciu luźnych fragmentów tynku i wykonanie nowych. Przecierka pozostałych tynków.
- Z całej powierzchni posadzki skuć 10 cm betonu i wykonać izolację przeciwwilgociową oraz nową nadlewkę betonową, na której ułożyć płytki gress wraz z 30 cm cokołem ułożonym na ścianach. Posadzkę wykonać ze spadkiem nie mniejszym niż 1% w kierunku wpustu podłogowego lub studzienki schładzającej.,
- Całe powierzchnie ścian i stropu pomalować białą zmywalną farbą,
- Wymiana istniejących drzwi na drzwi stalowe o odporności ogniowej EI30,
- Montaż studzienki schładzające z kręgów betowych Ø1000 z włazem żel. Ø600,
- Wykucie otworów w ścianie zewnętrznej dla montażu kanału nawiewnego.
- Wywóz zbędnego gruzu z rozbieranych elementów.

3.4.2. Branża sanitarna.

- W studzience schładzającej zamontować pompkę zatapialną. Przewód tłoczny z PP De 40 mm włączyć poprzez syfon do najbliższej zlokalizowanego pionu kanalizacyjnego. Odcinek przewodu tłoczego, prowadzonego pod posadzką, zabezpieczyć rurą osłonową np. peszel. Po zakończeniu robot montażowych rurociąg tłoczny poddać wodnej próbie szczelności na ciśnienie 0,8 MPa,
- umywalkę porcelanową wraz z podejściem Dn 50 i poziomem kanalizacyjnym Dn 110 z rur i kształtek z PVC-U łączonych na uszczelkę gumową ułożone odpowiednio po wierzchu ściany i pod posadzką. Poziom kanalizacyjny Dn 110 włączyć do studzienki schładzającej jw..
- Nawiew powietrza do węzła poprzez kanał nawiewny zetowy o przekroju 250×160 mm zaopatrzony na wlocie i wylocie w kratki wentylacyjne o przekroju 250×160 mm,

- Wentylacja wyciągowa za pomocą istniejącego kanału ceramicznego o przekroju 0,14x0,14 m.

3.4.3. Branża elektryczna.

- W węźle stosować system „szybkie wyłączenie napięcia”. Ochronę dodatkową realizować za pomocą wyłączników instalacyjnych i bezpieczników.
- Do ochrony przeciwporażeniowej zastosować wyłączniki różnicowo – prądowe $\Delta I = 30\text{mA}$.
- Wewnętrzna linia zasilająca WLZ do rozdzielnic węzła TW: przewód YKY 5x6mm².
- Wykonać skuteczne uziemienie szyn PE i zacisku PE
- Wartość rezystancji dodatkowego uziemienia R_d ma spełnić warunek $R_d \leq 30\Omega$,
- Wykonać połączenia ochronne metalowych obudów urządzeń elektrycznych z PE,
- Wykonać szynę wyrównawczą i połączenia wyrównawcze,
- Przewód wyrównawczy w węźle (bednarka FeZn 25x4) musi być skutecznie uziemiony. Za zgodą instalatora branży sanitarnej można wykorzystać w tym celu metalowe rury przyłącza sieci wodociągowej (zimnej wody). Z uziemionym przewodem wyrównawczym połączyć wszystkie wewnętrzne metalowe rury.
- Przewód neutralny N należy izolować tak jak przewody fazowe. NIE WOLNO UZIEMIAĆ ŻYŁ NEUTRALNYCH (ZEROWYCH) „N”.

3.5. Zabezpieczenie ppoż.

Urządzenia i instalacje energetyczne w pomieszczeniu węzła powinny odpowiadać wymaganiom podanym w przepisach elektroenergetycznych tj. posiadać osprzęt co najmniej hermetyczny.

Główny wyłącznik prądu umieszczony będzie na zewnątrz pomieszczenia.

3.6. Wpisy do Dziennika Budowy.

Po wykonaniu prób szczelności, płukaniu, dezynfekcji i rozruchu węzła należy dokonać odpowiednich zapisów do Dziennika Budowy. Wpis powinien zawierać m. in. uzyskane wyniki z prób oraz otrzymanych parametrów w instalacjach ogrzewczej, ciepła technologicznego oraz ciepłej wody.

3.7. Wykonawstwo.

Całość robót wykonać zgodnie z:

- | | |
|--------------------|---|
| PN-B-02423:1999 | Ciepłownictwo. Węzły ciepłownicze. Wymagania i badania przy odbiorze. |
| PN-B-02421:2000 | Ogrzewnictwo i ciepłownictwo. Izolacja cieplna rurociągów, armatury i urządzeń. Wymagania i badania. |
| PN-B-02440:1976 | Zabezpieczenie urządzeń ciepłej wody użytkowej. Wymagania |
| PN-B-02420:1991 | Ogrzewnictwo. Odpowietrzanie instalacji ogrzewań wodnych. Wymagania. |
| PN-M-74101:1992 | Armatura przemysłowa. Zawory bezpieczeństwa. Wymagania i badania |
| PN-H-74200:1998 | Rury stalowe ze szwem gwintowane |
| PN-C-04607:1993 | Woda w instalacjach ogrzewania. Wymagania i badania dotyczące jakości wody. |
| PN-EN 14154-2:2007 | Wodomierze. Część 2: Instalacja i warunki użytkowania. |
| PN-EN ISO 8501-1 | Przygotowanie podłoży stalowych przed nakładaniem farb i podobnych produktów. Wzrokowa ocena czystości powierzchni. Część 1: Stopnie skorodowania i stopnie przygotowania niepokrytych podłoży stalowych oraz podłoży stalowych po całkowitym usunięciu wcześniej nałożonych powłok |
| PN-C-04607:1993 | Woda w instalacjach ogrzewania. Wymagania i badania dotyczące jakości wody. |
| PN-N-01270-03:1970 | Wytyczne znakowania rurociągów. Kod barw rozpoznawczych dla przesyłania czynników |
- [1] Rozporządzenie Ministra Infrastruktury z dnia 06.02.2003 r. w sprawie bezpieczeństwa i higieny pracy podczas wykonania robót budowlanych (Dz.U. Nr 47/03, poz. 401)
- [2] Rozporządzenie Ministra Gospodarki z dnia 27.04.2000 r. w sprawie bezpieczeństwa i higieny pracy przy pracach spawalniczych (Dz.U. Nr 40/00, poz.470)
- [3] Rozporządzenie Ministra Gospodarki z dnia 20.09.2001 r. w sprawie bezpieczeństwa i higieny pracy podczas eksploatacji maszyn i innych urządzeń technicznych do robót ziemnych, budowlanych i drogowych

- (Dz.U. Nr 118/01, póź. 1263)
- [4] Rozporządzenie Ministra Gospodarki z dnia 30.10.2002 r. w sprawie minimalnych wymagań dotyczących BHP w zakresie użytkowania maszyn przez pracowników podczas pracy (Dz.U. Nr 191/02, póź. 1596)
- [5] Rozporządzenie Ministra Infrastruktury z dnia 12.04.2002 r. w sprawie warunków technicznych jakim powinny odpowiadać budynki i ich usytuowanie (Dz. U. Nr 75/02, póź. 690 z późniejszymi zmianami).
- [6] Wymagania techniczne COBRTI INSTAL - zeszyt nr 6."Warunki techniczne wykonania i odbioru instalacji ogrzewczych",
- [7] Warunki techniczne wykonania i odbioru robót budowlanych – część E: Roboty instalacyjne sanitarne – zeszyt 1 „Węzły ciepłownicze” – zeszyt 457/2010 wyd. ITB .
- [8] Warunki techniczne wykonania i odbioru robót budowlanych. Część C: Zabezpieczenia i izolacje – zeszyt 10 – „Izolacje cieplne instalacji sanitarnych i sieci ciepłowniczych” – zeszyt 439/2008 wydanymi przez ITB w 2008 r.

Opracował:

inż. K. Kurkowski

Uwaga:

Zgodnie z art. 30 ustawy z dnia 29.01.2004 r. Prawo Zamówień Publicznych wszystkie nazwy handlowe użyto jako przykładowe, które mogą zostać zastąpione innymi o takich samych lub lepszych parametrach.

Węzeł cieplny w budynku mieszkalnym przy ul. Raclawickiej 5 w Potęgowie

3.8. Obliczenia.

3.8.1. Bilans ciepła

- wg załączonej tabeli jn.:

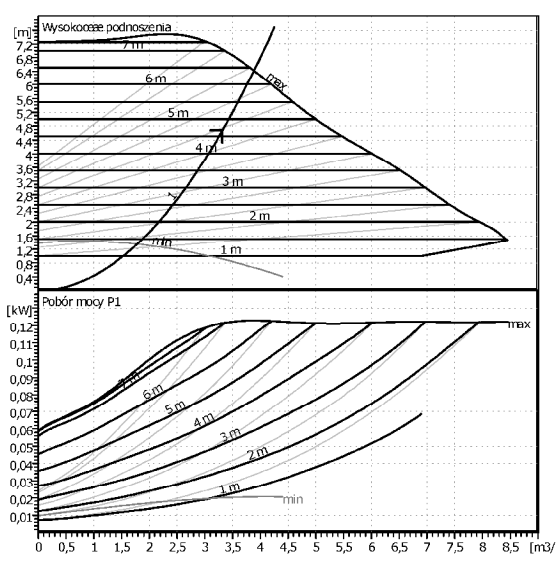
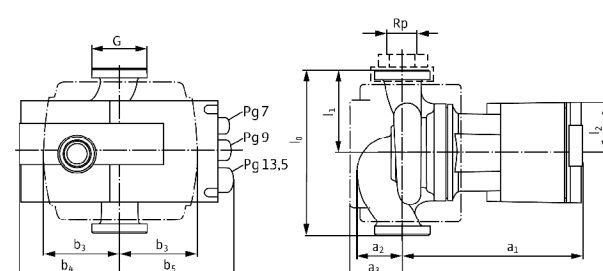
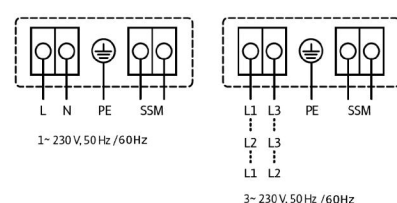
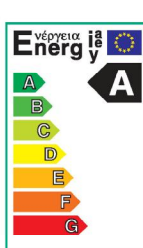
Obiekt/ ulica	n	$K=2,0+49,5 \times n^{-0,75}$	$\dot{G}=5,4 \times n \times K$	β	Q_{\max} c.w.	$Q_{\text{śr}}$ c.w.	Q_{WYM}	$Q_{\text{c.o.}}$	Q_{W}	G_{z}	G_{L}	Pojemność zasobnika	UWAGI
	-	-	[kg/h]	-	[kW]	[kW]	[kW]	[kW]	[kW]	[m ³ /h]	[m ³ /h]	[dm ³]	
SM „NA SKARPIE”													
ul. Witosa 1	35	5,440	1028,2	0,514	59,79	10,99	30,71	66,91	77,90	3,12	0,89	300	
ul. Witosa 2	33	5,595	997,1	0,507	57,98	10,36	29,39	60,78	71,14	2,84	0,85	300	
ul. Witosa 3	38	5,234	1074,1	0,523	62,46	11,93	32,68	66,59	78,52	3,12	0,95	300	
ul. Witosa 4	49	4,673	1236,4	0,553	71,90	15,39	39,74	66,93	82,32	3,19	1,15	300	
ul. Witosa 5	42	5,000	1134,1	0,535	65,95	13,19	35,27	72,73	85,92	3,41	1,02	300	
ul. Witosa 6	35	5,440	1028,2	0,514	59,79	10,99	30,71	66,93	77,92	3,12	0,89	300	
ul. Witosa 8	37	5,300	1058,8	0,520	61,57	11,62	32,03	72,73	84,35	3,39	0,93	300	
SM „DOM”													
ul. Raclawicka 1	50	4,633	1250,8	0,555	72,73	15,70	40,38	68,22	83,92	3,25	1,17	300	
ul. Raclawicka 2	35	5,440	1028,2	0,514	59,79	10,99	30,71	67,22	78,21	3,13	0,89	300	
ul. Raclawicka 3	40	5,112	1104,2	0,529	64,21	12,56	33,98	68,22	80,78	3,20	0,99	300	
ul. Raclawicka 4	35	5,440	1028,2	0,514	59,79	10,99	30,71	67,22	78,21	3,13	0,89	300	
ul. Raclawicka 5	50	4,633	1250,8	0,555	72,73	15,70	40,38	68,22	83,92	3,25	1,17	300	
ul. Raclawicka 6	35	5,440	1028,2	0,514	59,79	10,99	30,71	67,22	78,21	3,13	0,89	300	
ul. Raclawicka 7	60	4,296	1391,9	0,576	80,94	18,84	46,64	68,22	87,06	3,29	1,35	300	
GCK	11	10,195	606,0	0,484	35,24	3,46	17,06	136,15	139,61	6,07	0,49	150	Istn. podgrzewacz
Urząd Gminy	44	4,897	1163,6	0,540	67,67	13,82	36,56	47,40	61,22	2,3	1,06	300	
ul. Darżyńska X1	30	5,862	949,6	0,496	55,22	9,42	27,38	41,80	51,22	1,99	0,79	300	w budowie
ul. Raclawicka 8	30	5,862	949,6	0,496	55,22	9,42	27,38	41,80	51,22	1,99	0,79	300	Bud. 8 mieszkaniowy
ul. Darżyńska X2	30	5,862	949,6	0,496	55,22	9,42	27,38	41,80	51,22	1,99	0,79	300	w budowie
Przychodnia lek.	53	4,520	1293,6	0,562	75,22	16,64	42,27	57,00	73,64	2,76	1,23	300	kubatura 1900 m ³
GOPS	50	4,633	1250,8	0,555	72,73	15,70	40,38	100,39	116,09	4,67	1,17	300	kubatura 2868,37 m ³
ul. Szkolna 7	25	6,427	867,7	0,559					37,77				Węzeł realizowany po akceptacji lokatorów
PRZEDSZKOLE	70	4,045	1529,2	0,594	88,92	21,98	52,80	45,26	67,24	2,32	1,53	300	
OSP	-	-	-	-	-	0	-	17,75	17,75	-	-	-	
Zespół szkół	-	-	-	-	-	-	-	-	397,43	-	-	-	z istn. przyłącza ciepłowniczego
RAZEM									2292,79				


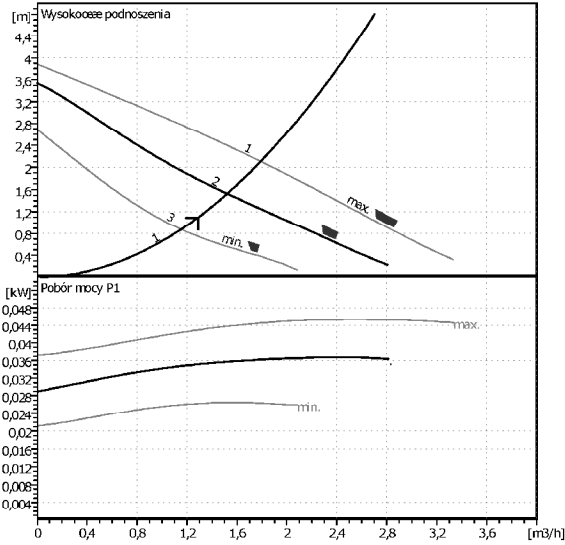
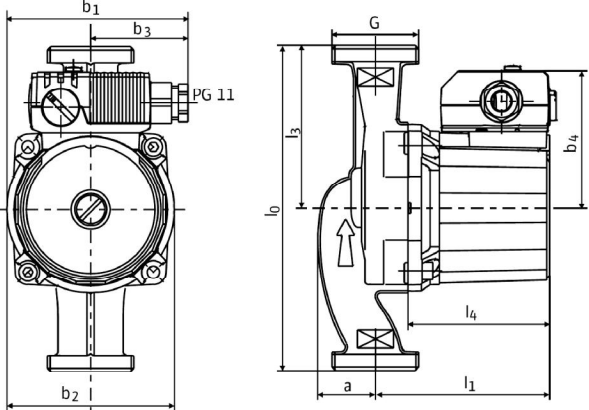
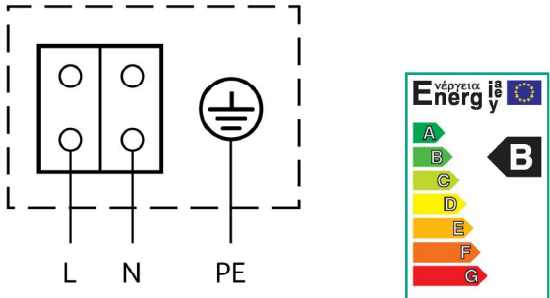
3.8.2. Dobór pomp

Obiekt/ ulica	G _{C.O.+C.W.} [m ³ /h]	G _{C.O.} [m ³ /h]	G _{C.W.} [m ³ /h]	POMPA C.O.			POMPA C.W.			POMPA ŁADUJĄCO-CYRKULACYJNA		
				H _p [kPa]	Q [m ³ /h]	TYP	H _p [kPa]	Q [m ³ /h]	TYP	H _p [kPa]	Q [m ³ /h]	TYP
SM „NA SKARPIE”												
ul. Witosa 1	3,12	2,96	0,89	49,692	3,256	Stratos 25/1-8	14,950	0,979	Star-RS 25/4	29,9	0,594	Star-Z 20/4
ul. Witosa 2	2,84	2,69	0,85	48,208	2,959	Stratos 25/1-8	15,330	0,935	Star-RS 25/4	29,9	0,572	Star-Z 20/4
ul. Witosa 3	3,12	2,95	0,95	49,232	3,245	Stratos 25/1-8	15,870	1,045	Star-RS 25/4	29,9	0,627	Star-Z 20/4
ul. Witosa 4	3,19	2,96	1,15	49,761	3,256	Stratos 25/1-8	16,514	1,265	Star-RS 25/4	29,9	0,770	Star-Z 20/4
ul. Witosa 5	3,41	3,22	1,02	45,414	3,542	Stratos 25/1-8	10,695	1,122	Star-RS 25/4	29,9	0,682	Star-Z 20/4
ul. Witosa 6	3,12	2,96	0,89	49,278	3,256	Stratos 25/1-8	14,766	0,979	Star-RS 25/4	29,9	0,594	Star-Z 20/4
ul. Witosa 8	3,39	3,22	0,93	45,391	3,542	Stratos 25/1-8	10,615	1,023	Star-RS 25/4	29,9	0,616	Star-Z 20/4
SM „DOM”												
ul. Raclawicka 1	3,25	3,02	1,17	44,551	3,322	Stratos 25/1-8	10,603	1,29	Star-RS 25/4	29,9	0,781	Star-Z 20/4
ul. Raclawicka 2	3,13	2,97	0,89	49,991	3,267	Stratos 25/1-8	15,088	0,98	Star-RS 25/4	29,9	0,594	Star-Z 20/4
ul. Raclawicka 3	3,2	3,02	0,99	44,505	3,322	Stratos 25/1-8	10,454	1,08	Star-RS 25/4	29,9	0,66	Star-Z 20/4
ul. Raclawicka 4	3,13	2,97	0,89	44,206	3,267	Stratos 25/1-8	9,200	0,98	Star-RS 25/2	29,9	0,594	Star-Z 20/4
ul. Raclawicka 5	3,25	3,02	1,17	44,551	3,322	Stratos 25/1-8	10,603	1,29	Star-RS 25/4	29,9	0,781	Star-Z 20/4
ul. Raclawicka 6	3,13	2,97	0,89	44,206	3,267	Stratos 25/1-8	9,200	0,98	Star-RS 25/2	29,9	0,594	Star-Z 20/4
ul. Raclawicka 7	3,29	3,02	1,35	44,597	3,322	Stratos 25/1-8	8,487	1,49	Star-RS 25/4	29,9	0,902	Star-Z 20/4
GCK	6,07	6,02	0,49	43,746	6,622	Stratos 40/1-8	13,018	0,54	Star-RS 25/2	-	-	
Urząd Gminy	2,3	2,1	1,06	48,220	2,31	Stratos 25/1-8	12,673	1,17	Star-RS 25/4	31,05	0,704	Star-Z 20/4
ul. Darżyńska X1	1,99	1,85	0,79	44,988	2,035	Stratos 25/1-8	11,834	0,87	Star-RS 25/2	29,9	0,528	Star-Z 20/4
ul. Raclawicka 8	1,99	1,85	0,79	44,988	2,035	Stratos 25/1-8	11,834	0,87	Star-RS 25/2	29,9	0,528	Star-Z 20/4
ul. Darżyńska X2	1,99	1,85	0,79	44,988	2,035	Stratos 25/1-8	11,834	0,87	Star-RS 25/2	29,9	0,528	Star-Z 20/4
Przychodnia lek.	2,76	2,52	1,23	44,839	2,772	Stratos 25/1-8	14,479	1,35	Star-RS 25/4	31,05	0,814	Star-Z 20/5
GOPS	4,67	4,44	1,17	45,345	4,884	Stratos 25/1-8	13,133	1,29	Star-RS 25/4	29,9	0,781	Star-Z 20/4
ul. Szkolna 7	-	-	-	-	-	-	-	-	-	-	-	-
Przedszkole	2,32	2	1,53	47,380	2,2	Stratos 25/1-6	10,776	1,68	Star-RS 25/4	29,9	1,023	Star-Z 20/5
OSP	-	-	-	-	-	-	-	-	-	-	-	-

3.8.3. Charakterystyki pomp


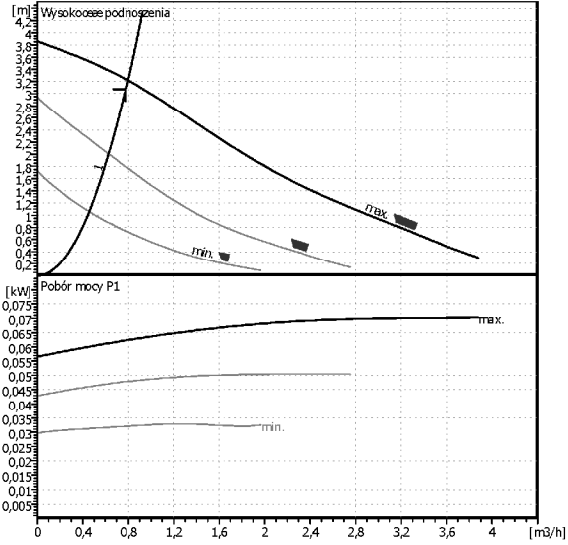
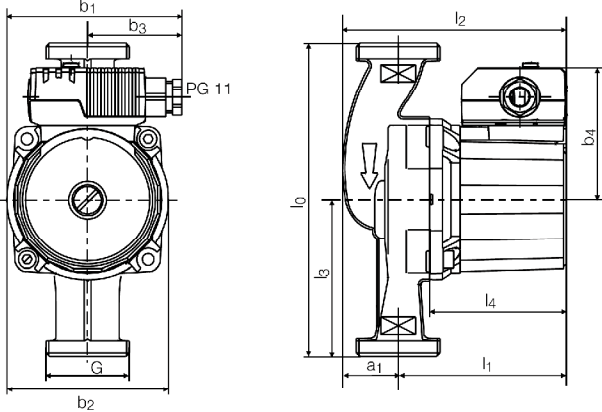
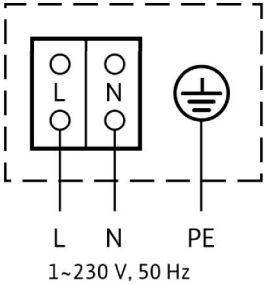
Karty doboru pomp przedstawiono poniżej.

Telefon Telefaks	Stratos 25/1-8 CAN PN 10 Instalacja: Pompa o najwyższej sprawności (High-efficiency pump)																					
Klient Klient nr Partner rozmów Opracowujący	Projekt Projekt nr Poz. Nr Miejsce montażu	Strona 1 / 1 Data 12.04.2012																				
		Dane wyjściowe doboru Przepływ 3,32 m ³ /h Wysokość podnoszenia 4,679 m Przepływ Woda, czysta Temperatura płynu 80 °C Gęstość 0,9717 kg/dm ³ Lepkość kinematyczna 0,3576 mm ² /s Ciśnienie pary 0,4731 bar																				
		Dane pompy Producent WILO Typ Stratos 25/1-8 CAN PN 10 Rodzaj urządzenia Pojedyncza pompa Rodzaj pracy dp-c Stopień ciśn.znamionowe PN10 Minimalna temperat.płynu 10 °C Maksymalna.temp.płynu 110 °C																				
		Dane hydrauliczne (Punkt pracy) Przepływ 3,32 m ³ /h Wysokość podnoszenia 4,68 m Pobór mocy P1 0,0781 kW Pobór mocy* liczba pomp																				
		Minimalne ciśn. na dopływie <table border="1" style="width: 100%; border-collapse: collapse;"> <tr> <td>Temperatura</td> <td>50</td> <td>95</td> <td>110</td> <td>°C</td> </tr> <tr> <td>Minimalne ciśn. na dopływie</td> <td>10</td> <td>16</td> <td></td> <td>m</td> </tr> </table>	Temperatura	50	95	110	°C	Minimalne ciśn. na dopływie	10	16		m										
Temperatura	50	95	110	°C																		
Minimalne ciśn. na dopływie	10	16		m																		
1~230 V, 50 Hz /60Hz 3~230 V, 50 Hz /60Hz		Materiały/uszczelki Korpus pompy EN-GJL 200 Wirnik PPS wzmocn. włóknem szkl. Wał X 46 Cr 13 Łożysko Grafit, impregnowany metalem																				
1-230 V, 50 Hz /60Hz 3-230 V, 50 Hz /60Hz		Wymiary mm <table border="1" style="width: 100%; border-collapse: collapse;"> <tr> <td>a1</td> <td>182</td> <td>b5</td> <td>114</td> </tr> <tr> <td>a2</td> <td>43</td> <td>l0</td> <td>180</td> </tr> <tr> <td>a3</td> <td>56</td> <td>l1</td> <td>90</td> </tr> <tr> <td>b3</td> <td>76</td> <td>l2</td> <td>49</td> </tr> <tr> <td>b4</td> <td>89</td> <td>G</td> <td>40</td> </tr> </table>	a1	182	b5	114	a2	43	l0	180	a3	56	l1	90	b3	76	l2	49	b4	89	G	40
a1	182	b5	114																			
a2	43	l0	180																			
a3	56	l1	90																			
b3	76	l2	49																			
b4	89	G	40																			
Strona ssąca Rp 1/G 1 1/2 / PN10 Strona tłoczna Rp 1/G 1 1/2 / PN10 Masa 4,1 kg		Dane silnika Klasa energetyczna A Moc znamionowa P2 0,1 kW Pobór mocy P1 0,13 kW Prędkość obr. znamion. 3700 1/min Napięcie znamionowe 1~230 V, 50 Hz Maksymalny pobór prądu 1,2 A Stopień ochrony IP 44 Dopuszczalna tolerancja napięcia +/- 10%																				
Nr Art. Wersja standardowa: 2090448		Nr Art. Wersja standardowa: 2090448																				

Telefon Telefaks	Star-RS 25/4 Instalacja: Pompa standardowa																																				
Klient Klient nr Partner rozmów Opracowujący	Projekt Projekt nr Poz. Nr Miejsce montażu	Strona 1 / 1 Data 12.04.2012																																			
		Dane wyjściowe doboru Przepływ 1,29 m ³ /h Wysokość podnoszenia 1,094 m Przepływ Woda, czysta Temperatura płynu 50 °C Gęstość 0,9881 kg/dm ³ Lepkość kinematyczna 0,5478 mm ² /s Ciśnienie pary 0,1247 bar																																			
		Dane pompy Producent WILO Typ Star-RS 25/4 Rodzaj urządzenia Pojedyncza pompa Rodzaj pracy 1 Stopień ciśn.znamionowe @110 Minimalna temperat.płynu 10 °C Maksymalna.temp.płynu 110 °C																																			
		Dane hydrauliczne (Punkt pracy) Przepływ 1,52 m ³ /h Wysokość podnoszenia 1,52 m Pobór mocy P1 0,0357 kW Pobór mocy* liczba pomp																																			
Minimalne ciśn. na dopływie <table border="1"> <tr> <td>Temperatura</td> <td>50</td> <td>95</td> <td>110</td> <td>°C</td> </tr> <tr> <td>Minimalne ciśn. na dopływie</td> <td>0,5</td> <td>3</td> <td>10</td> <td>m</td> </tr> </table>			Temperatura	50	95	110	°C	Minimalne ciśn. na dopływie	0,5	3	10	m																									
Temperatura	50	95	110	°C																																	
Minimalne ciśn. na dopływie	0,5	3	10	m																																	
Materiały / uszczelki Korpus EN-GJL-200 Wał X 40 Cr 13 Wirmik Polipropylen Łożysko Grafit																																					
Wymiary mm <table border="1"> <tr> <td>a</td> <td>33</td> <td>l4</td> <td>79</td> <td></td> <td></td> <td></td> </tr> <tr> <td>b1</td> <td>100</td> <td>l0</td> <td>180</td> <td></td> <td></td> <td></td> </tr> <tr> <td>b2</td> <td>92,5</td> <td>l1</td> <td>97</td> <td></td> <td></td> <td></td> </tr> <tr> <td>b3</td> <td>54</td> <td>l3</td> <td>90</td> <td></td> <td></td> <td></td> </tr> <tr> <td>b4</td> <td>73</td> <td></td> <td></td> <td></td> <td></td> <td></td> </tr> </table>			a	33	l4	79				b1	100	l0	180				b2	92,5	l1	97				b3	54	l3	90				b4	73					
a	33	l4	79																																		
b1	100	l0	180																																		
b2	92,5	l1	97																																		
b3	54	l3	90																																		
b4	73																																				
Strona ssąca Rp 1/G 1 1/2 / PN10 Strona tłoczna Rp 1/G 1 1/2 / PN10 Masa 2,4 kg																																					
Dane silnika Klasa energetyczna B Moc znamionowa P2 0,017 kW Pobór mocy P1 0,04802 kW Prędkość obr. znamion. 2200 1/min Napięcie znamionowe 1~230 V,50 Hz Maksymalny pobór prądu 0,21 A Stopień ochrony IP 44 Dopuszczalna tolerancja napięcia +/- 10%																																					
Nr Art. Wersja standardowa: 4032954																																					

Możliwość zmian technicznych zastrzeżona. Wersja software'u 3.1.8 - 05.02.2009 (Build 4)

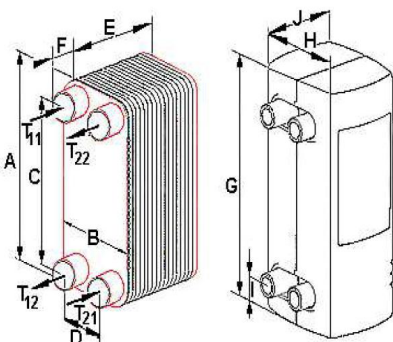
Grupa użytkownika PL Status danych 2008-12-09

Telefon Telefaks	Star-Z 20/4 Instalacja: Pompa cyrkulacyjna																							
Klient Klient nr Partner rozmów Opracowujący	Projekt Projekt nr Poz. Nr Miejsce montażu	Strona 1 / 1 Data 12.04.2012																						
		Dane wyjściowe doboru Przepływ 0,78 m ³ /h Wysokość podnoszenia 3,076 m Przepływ Woda, czysta Temperatura płynu 35 °C Gęstość 0,9941 kg/dm ³ Lepkość kinematyczna 0,7156 mm ² /s Ciśnienie pary 0,1 bar																						
		Dane pompy Producent WILO Typ Star-Z 20/4 Rodzaj urządzenia Pojedyncza pompa Stopień ciśn. znamionowe PN10 Minimalna temperat. płynu 10 °C Maksymalna temp. płynu 110 °C																						
		Dane hydrauliczne (Punkt pracy) Przepływ 0,797 m ³ /h Wysokość podnoszenia 3,22 m Pobór mocy P1 0,0624 kW Prędkość obrotowa 2600 1/min																						
		Minimalne ciśn. na dopływie <table border="1" data-bbox="879 1160 1369 1211"> <tr> <td>Temperatura</td> <td>50</td> <td>95</td> <td>110</td> <td>°C</td> </tr> <tr> <td>Minimalne ciśn. na dopływie</td> <td>0,5</td> <td>3</td> <td>10</td> <td>m</td> </tr> </table>	Temperatura	50	95	110	°C	Minimalne ciśn. na dopływie	0,5	3	10	m												
Temperatura	50	95	110	°C																				
Minimalne ciśn. na dopływie	0,5	3	10	m																				
		Materiały / uszczelki Korpus G-CuSn 5 Wał Materiał ceramiczny Wimik PPO, Noryl Łożysko Grafit, impregn. żywicą syntet.																						
Wymiary <table border="1" data-bbox="879 1458 1369 1554"> <tr> <td>a1</td> <td>32</td> <td>10</td> <td>150</td> <td rowspan="4">mm</td> </tr> <tr> <td>b1</td> <td>101</td> <td>11</td> <td>97</td> </tr> <tr> <td>b2</td> <td>93,5</td> <td>12</td> <td>130</td> </tr> <tr> <td>b3</td> <td>55</td> <td>13</td> <td>75</td> </tr> <tr> <td>b4</td> <td>76</td> <td>14</td> <td>79</td> <td></td> </tr> </table>		a1	32	10	150	mm	b1	101	11	97	b2	93,5	12	130	b3	55	13	75	b4	76	14	79		Strona ssąca Rp 3/4/G 1 1/4 / PN 10 Strona tłoczna Rp 3/4/G 1 1/4 / PN 10 Masa 2,2 kg
a1	32	10	150	mm																				
b1	101	11	97																					
b2	93,5	12	130																					
b3	55	13	75																					
b4	76	14	79																					
		Dane silnika Moc znamionowa P2 0,0215 kW Pobór mocy P1 0,0717 kW Prędkość obr. znamion. 2600 1/min Napięcie znamionowe 1~230 V, 50 Hz Maksymalny pobór prądu 0,3 A Stopień ochrony IP 44 Dopuszczalna tolerancja napięcia +/- 10%																						
Nr Art. Wersja standardowa: 4081193																								

3.8.4. Dobór wymiennika ciepłej wody.



Typ - ilość płyt	XB 37L-1 36	
Danfoss Code	004B1680	
Raclawicka 5		
Kategoria-PED	: PED 97/23/EC Article 3.3	
Moc	[kW]	40,4
Strona grzewcza Strona ogrzewana		
Przepływ	[l/s]	0,274 0,195
Temperatura zasilania	[°C]	65,0 10,0
Temperatura powrotu	[°C]	30,0 60,0
Rzecz.temp. powr.	[°C]	29,3
Śr. log. różnica temp.	[°C]	10,6
Spadek ciśnienia	[kPa]	1,3 1,0
Prędkość	[m/s]	0,6 0,4
Prędkość	[m/s]	0,072 0,048
DANE TECHNICZNE		
Ilość przestrzeni	:	17 18
Pojemność	[l]	1,73 1,84
Max. ciśnienie pracy	[bar]	25 25
Max temperatura pracy	[°C]	180 180
Zapas powierzchni	[%]	0,00
Całk. pow. grzewcza	[m ²]	1,73
Masa całkowita wymien.	[kg]	8,4
WŁAŚCIWOŚCI FIZYCZNE		
Czynnik grzewczy	Woda	
Czynnik orgzewany	Woda	
Ciepło właściwe	[kJ/kgK]	4,180 4,178
Gęstość właściwa	[kg/m ³]	989,4 994,0
Lepkość	[mNs/m ²]	0,557 0,702
Wsp. przewodzenia	[W/mK]	0,640 0,623
Re		385 206
WYMIARY ZEWNĘTRZNE [mm]		
A - 525 B - 119 C - 479 D - 72 E - 91 F - 50 G - 572 H - 150 I - 46 J - 155		



Material: Steel EN 1.4404 (AISI 316)
 Gwint: G 1" A, Długość 50 mm
 Uszczelnienie: Zewnętrzna płaska uszczelka

T₁₁ Strona grzewcza - zasilanie
 T₁₂ Strona grzewcza - powrót
 T₂₁ Strona ogrzewana - zasilanie
 T₂₂ Strona ogrzewana - powrót

Akcesoria

3.8.5. Zawór regulacyjny w obiegu instalacji ogrzewczej.

- Wymagany współczynnik przepływu zaworu:

$$k_{V100} = \frac{68,22}{0,9717 \times 20 \times 1,163 \sqrt{0,08}} = 10,67 \text{ m}^3/\text{h}$$

Przyjęto zawór regulacyjny obrotowy 3-drogowy gwintowany typ HRB3 DN 25 nr kat. 065Z0407 wyposażony w siłownik AMB 162 nr kat. 082H0011 firmy Danfoss:

Charakterystyczne parametry zaworu:

- Współczynnik przepływu k_{VS} : 10,0 m³/h
- Przepływ na zamkniętym zaworze: maks. 0,05% K_{vs}
- ciśnienie nominalne: PN10
- min. temp.: 2 °C
- max. temp.: 110 °C

Rzeczywisty spadek ciśnienia na zaworze:

$$\Delta H_{OG1} = \left(\frac{68,22}{0,9717 \times 20 \times 1,163 \times 10,0} \right)^2 \times 10^2 = 9,11 \text{ kPa}$$

3.8.6. Wodomierz zimnej wody

$$Q_{WZ} = \frac{1,251}{0,6} = 2,08 \text{ m}^3/\text{h}$$

Przyjęto wodomierz wielostrumieniowy do wody zimnej typ WS-2,5 firmy PoWoGaz.

- Średnica nominalna $D_n = 20 \text{ mm}$
- Przepływ maksymalny $Q_S = 5,0 \text{ m}^3/\text{h}$
- Przepływ nominalny $Q_P = 2,5 \text{ m}^3/\text{h}$
- Przepływ minimalny $Q_{\min} = 0,05 \text{ m}^3/\text{h}$
- Ciśnienie pracy $P = 16,0 \text{ bar}$

3.8.7. Wentylacja.

Nawiew.

$$L_W = 2 \times 21,5 = 43,0 \text{ m}^3/\text{h}$$

$$F_N = \frac{43,0}{3600 \times 0,5} = 0,024 \text{ m}^2$$

Nawiew zaprojektowano poprzez kanał nawiewny zetowy o przekroju 250×160 mm zaopatrzony na wlocie i wylocie w kratki wentylacyjne o przekroju 250×160 mm. Kratki wentylacyjne na wlocie umieścić na wysokości 2,0 m ponad terenem natomiast w węźle cieplnym na wysokości 0,5 m nad posadzką.

Wywiew.

$$L_W = 43,0 \text{ m}^3/\text{h}$$

Wywiew realizowany będzie za pomocą istniejącego kanału ceramicznego o przekroju 0,14×0,14 m.

INFORMACJA DOTYCZĄCA BEZPIECZEŃSTWA I OCHRONY ZDROWIA

1. Nazwa i adres obiektu budowlanego.

Węzeł ciepły w budynku mieszkalnym wielorodzinnym, ul. Raclawickiej 5, 76-230 Potęgowo, działka nr 112/13, obręb Potęgowo.

2. Inwestor.

Gmina Potęgowo
76-230 Potęgowo
ul. Kościuszki 5

3. Projektanci.

3.1 Branża sanitarna

inż. Kazimierz Kurkowski
upr. bud. nr ewid.: BP-RN-V/153/TO/82-83
86-300 Grudziądz, ul. Groblowa 15/17

3.2 Branża elektryczna

mgr inż. Jakub Paczkowski
upr. bud. nr ewid.: KUP/0077/PWOE/10
86-300 Grudziądz, ul. Zapolskiej 3

4. Opis.

4.1 Zakres robót.

W ramach zadania planuje się następujący zakres robót:

- roboty budowlano-remontowe w tym betonowe, murowe, tynkowe i malarskie
- montaż instalacji wodociągowej, kanalizacji sanitarnej, wentylacji nawiewno-wywiewnej
- montaż instalacji elektrycznej
- montaż instalacji technologicznej i automatycznej regulacji.

4.2 Kolejność wykonywania robót.

4.2.1 Roboty budowlane

- wymiana istniejących drzwi na drzwi stalowe przeciwpożarowe o odporności ogniowej EI 30;
- rozebranie istniejących posadzek wraz ze skuciem wierzchniej warstwy podłoża betonowego o grubości ok. 10 cm. Wykonanie izolacji przeciwwilgociowej wraz z nadlewką betonową na warstwie podkładowej ze spadkami do studzienki schładzającej. Ułożenie na posadzce oraz na cokołu na ścianach z płytek GRES antypoślizgowych i trudnościeralnych.
- remont tynku na ścianach i na suficie polegający na skuciu luźnych fragmentów tynku i wykonanie nowych. Przecierka pozostałych tynków.
- wykucie otworu w ścianie dla wentylacji nawiewnej.
- pomalowanie ścian i sufitów farbami emulsyjnymi w kolorze białym.

4.2.2 Roboty instalacji sanitarnych – instalacja wodociągowa

- Montaż rurociągów z rur i kształtek stalowych obustronnie ocynkowanych wg PN-H-74200:1998 o połączeniach gwintowanych (woda zimna) i z rur i kształtek z PE-Xc PN 20 o połączeniach gwintowanych systemu KAN-therm (woda ciepła)
- Montaż armatury
- Próby szczelności, płukanie i dezynfekcja instalacji
- Montaż izolacji zimno- i ciepłochronnej.

4.2.3 Roboty instalacji sanitarnych – instalacja kanalizacji sanitarnej

- Roboty ziemne pod poziomy kanalizacyjne i studzienkę schładzającą,
- Montaż rurociągów, urządzeń oraz przyborów sanitarnych,
- Próba szczelności,
- Zasyпка wykopów wraz z zagęszczeniem gruntu,
- Zamurowanie przebiegów w ścianach i uzupełnienie tynku.

4.2.4 Roboty instalacji sanitarnych – instalacja wentylacyjna

- Montaż w gotowym otworze kanału nawiewnego o przekroju 250x160 mm wraz z kratkami,

4.2.5 Roboty instalacji elektrycznych

- Wykonanie wewnętrznej linii zasilającej tzw. „WLZ”
- Montaż rozdzielnic tablicowej węzła TW
- Instalowanie opraw
- Instalowanie osprzętu łączeniowego
- Instalowanie uziemień i szyn wyrównawczych
- Instalowanie i wyregulowanie zabezpieczeń ochronnych
- Badania powykonawcze i pomiary

4.2.6 Roboty instalacji technologicznych i automatycznej regulacji

- Montaż rurociągów, armatury oraz urządzeń instalacji ogrzewczych, ciepła technologicznego i ciepłej wody,
- Montaż elementów układów automatycznej regulacji,
- Próby szczelności, płukanie i dezynfekcja instalacji,
- Wykonanie zabezpieczenia antykorozyjnego rurociągów,
- Montaż izolacji ciepłochronnej,
- Rozruch na gorąco wraz z regulacją.

4.3 Wykaz istniejących obiektów.

Na działce nr 112/13 zlokalizowany jest budynek mieszkalny wielorodzinny SM „DOM”. Działka nie jest ogrodzona a teren działki porośnięty jest krzewami a także zielenią trawiastą. Działka położona jest w obszarze nieodróżnionym pod względem ukształtowania – teren nie posiada widocznych spadków.

4.4 Elementy zagospodarowania działki mogące stwarzać zagrożenie bezpieczeństwa i zdrowia ludzi.

Na działce, na której prowadzone będą prace nie występują żadne elementy, które mogą stanowić źródło zagrożenia dla bezpieczeństwa i zdrowia ludzi. Usytuowanie i odległości obiektów na działkach sąsiednich nie stwarzają zagrożenia.

4.5 Wskazanie zagrożeń podczas realizacji robót.

Podczas realizacji zadania inwestycyjnego można wyodrębnić następujące rodzaje zagrożeń:

- Ryzyko porażenia prądem – podczas prac z wykorzystaniem urządzeń elektrycznych, robót montażowych branży elektrycznej, skala zagrożenia – średnia,
- Niebezpieczeństwo urazów mechanicznych – występuje podczas realizacji robót wszystkich branż, skala zagrożenia – średnia,
- Niebezpieczeństwo poparzenia – występuje podczas prac spawalniczych, podczas prób na gorąco, skala zagrożenia – średnia,
- Niebezpieczeństwo zaprószenia oczu – występuje podczas robót branży budowlanej, prac demontażowych, robotach antykorozyjnych, skala zagrożenia – średnia,

4.6 Sposób prowadzenia instruktażu przed przystąpieniem do robót.

Pracownicy zatrudnieni przy pracach wykonawczych powinni zostać przygotowani w zakresie szkoleń wstępnych i okresowych BHP. Szczegółowy zakres szkoleń i sposób ich prowadzenia określa Rozporządzenie Ministra Pracy i Polityki Socjalnej z dnia 28 maja 1996 r. Dz. U. Nr 62/96 poz. 285 w sprawie szczegółowych zasad szkolenia w dziedzinie bezpieczeństwa i higieny pracy. Pracownicy wykonujący niektóre prace, jak np. spawacze, pracownicy obsługujący maszyny budowlane, pracownicy zatrudnieni przy pracach elektrycznych powinni posiadać dodatkowe zaświadczenia uprawniające ich do wykonywania tych prac. Pracownicy powinni zostać szczegółowo poinformowani o kolejności, sposobie i rodzaju planowanych do wykonania robót oraz o możliwości wystąpienia zagrożeń i wskazania metod ich zapobiegania przy wykonywaniu robót. Wszyscy zatrudnieni przy pracach wykonawczych pracownicy powinni posiadać aktualne badania lekarskie wstępne i okresowe. Wszystkie materiały i urządzenia instalowane w obiekcie powinny spełniać wymogi dotyczące aprobat technicznych, deklaracji zgodności z aprobatą i certyfikacją, w zależności od typu materiałów bądź urządzeń.

4.7 Wskazanie środków technicznych i organizacyjnych, zapobiegających niebezpieczeństwom wynikającym z wykonywania robót b budowlanych w strefach szczególnego zagrożenia zdrowia lub w ich sąsiedztwie, w tym zapewniających bezpieczną i sprawną komunikację, umożliwiającą szybką ewakuację na wypadek pożaru, awarii i innych zagrożeń:

Ogólne wymagania dotyczące bezpieczeństwa i higieny pracy określa Rozporządzenie Ministra Pracy i Polityki Socjalnej w sprawie ogólnych przepisów bezpieczeństwa i higieny pracy Dz. U. Nr 129/97, poz. 844, z późn. zm.(tekst jednolity Dz. U. Nr 169/03, poz, 1650).

Roboty budowlane należy prowadzić zgodnie z Rozporządzeniem Ministra Infrastruktury z dn. 6.02.2003 r. w sprawie bezpieczeństwa i higieny pracy podczas wykonywania robót budowlanych. (Dz.U. Nr 47/03, poz. 401) a w szczególności:

- Pracownicy, a także wszystkie osoby przebywające na terenie budowy, powinni być wyposażeni w wymagane środki ochrony indywidualnej zgodnie z Dz. U. Nr 169/03, poz. 1650, dobór środków ochrony indywidualnej musi być oparty o dokładną analizę zagrożeń na konkretnych stanowiskach roboczych i uwzględniać czynności wykonywane przez poszczególnych pracowników.
- Strefy niebezpieczne i przejścia powinny być wyznaczone i oznakowane i w miarę potrzeby zabezpieczone,
- Składowiska materiałów budowlanych i urządzeń technicznych powinny być wykonane w sposób zabezpieczający przed możliwością wyrwania, zsunęcia lub rozsunięcia się składowanych materiałów i elementów. Opieranie składowanych elementów i materiałów o płoty, słupy linii napowietrznych, budynek jest zabronione,
- Drogi i wyjścia ewakuacyjne muszą odpowiadać wymaganiom przepisów techniczno-budowlanych oraz przepisów pożarowych,
- Należy zastosować niezbędne środki ostrożności podczas prac z materiałami palnymi,
- Parametry stosowanych urządzeń transportowych powinny odpowiadać przewożonym ładunkom,
- Należy stosować zalecenia w zakresie bezpiecznej obsługi maszyn, bezpieczeństwa robót ziemnych, murarskich, tynkarskich, montażowych, spawalniczych,
- Prace elektryczne mogą wykonywać przez monterów posiadających odpowiednie kwalifikacje i uprawnienia SEP w zakresie eksploatacji i wykonaniu montażu a nadzór nad robotami musi prowadzić personel posiadający uprawnienia dla dozoru technicznego,
- Pomiary i badania instalacji mogą prowadzić osoby posiadające uprawnienia dla określonego poziomu napięcia występującego w sieci elektrycznej a pracami musi kierować osoba posiadająca uprawnienia dla dozoru i praktykę zawodową.
- Prace pod napięciem można wykonywać jedynie osoby odpowiednio przeszkolone, z uprawnieniami na pisemne bądź ustne polecenie wykonania ściśle określonych robót.

Ponadto wykonawca jest zobowiązany jest przestrzegania wymagań zawartych w:

- Dz. U. Nr 26/00, poz. 313, z późn. zm. - podczas transportu materiałów sposobem ręcznym,
- Dz. U. Nr 40/00, poz. 470, - w zakresie prac spawalniczych,

Zakres prac związanych z realizacją węzła cieplnego nie wymaga opracowania planu BIOZ w rozumieniu Rozporządzenia Ministra Infrastruktury z dnia 23.03.2003 r. w sprawie informacji dotyczącej bezpieczeństwa i ochrony zdrowia oraz planu bezpieczeństwa i ochrony zdrowia Dz. U. Nr 120/03, poz. 1126.

Opracował:

inż. K. Kurkowski

Grudziądz 12.12.2012 r.

OŚWIADCZENIE PROJEKTANTA I SPRAWDZAJĄCEGO

Na podstawie art. 20 ust. 4 ustawy z dnia 7 lipca 1994 r. – Prawo budowlane (tekst jedn. Dz. U. 2006 r., Nr 156, poz. 1118 – z późniejszymi zmianami), oświadczamy, że projekt budowlano-wykonawczy instalacji technologii oraz automatyki węzła ciepłego w budynku mieszkalnym przy ul. Raclawickiej 5 w Potęgowie, działka nr ewid. 112//13, obręb Potęgowo, został sporządzony zgodnie z obowiązującymi przepisami oraz zasadami wiedzy technicznej.

inż. Kazimierz Kurkowski
Projektant

inż. Marek Kołecki
Sprawdzający

4. ZAŁĄCZNIKI FORMALNE.

WOJEWÓDZKIE
Biuro Planowania Przemysłowego
 ul. Świebickiego 15/17
 87-100 TORUŃ
 tel. 76-620-7604, 76074

Toruń dnia 6.01. 1985 r.

Obywatel(ka) KAZIMIERZ KURKOWSKI jest upoważniony (a) do:

(imię i nazwisko)

Nr BP-RN-V/153/TC/82-83

DECYZJA O STWIERDZENIU PRZYGOTOWANIA ZAWODOWEGO
do pełnienia samodzielnych funkcji technicznych w budownictwie

Na podstawie § 5 ust. 1, 3, 7 i § 13 ust. 1 pkt 4 a, b

rozporządzenia Ministra Gospodarki Terenowej i Ochrony Środowiska z dnia 20 lutego 1975 r.

w sprawie samodzielnych funkcji technicznych w budownictwie (Dz.U. Nr 8, poz. 46) stwierdza się, że:

Obywatel (ka) KAZIMIERZ KURKOWSKI (imię i nazwisko)
 inżynier budownictwa specjalność: Urządzenia sanitarne
 (tytuł naukowy - zawodowy)

urodzony (a) dnia 28.09. 1951 r. w Aleksandrowie Kujawskim

posiada przygotowanie zawodowe upoważniające do wykonywania samodzielnej funkcji

projektanta oraz kierownika budowy i robót

w specjalności instalacyjno - inżynierskiej (rodzaj funkcji)

w zakresie sieci i instalacji sanitarnych (rodzaj specjalności techniczno-budowlanej)

MA-BUAM/4 (specjalizacja zawodowa)

CWD MA-SUA-4 zam. 10987-Kw-W-76 WDA zam. 238-KI 50.600 plfm. 7tg

1. Sporządzania projektów sieci wodociągowych, kanalizacyjnych i ciepłych uzbrojenia terenu oraz projektów instalacji sanitarnych.

2. Kierowania, nadzorowania i kontrolowania budowy i robót, kierowania i kontrolowania wytworzenia konstrukcyjnych elementów sieci i instalacji oraz oceniania i badania stanu technicznego w zakresie sieci wodociągowych, kanalizacyjnych i ciepłych uzbrojenia terenu, a także w zakresie instalacji sanitarnych.

Przynajmniej:

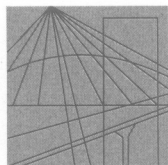
1. Cb. Kazimierz Kurkowski
 ul. Grobiomska 15/17

86-300 Grudziądz

2. c/a



(podpis i pieczęć)



P O L S K A
I Z B A
I N Ż Y N I E R Ó W
B U D O W N I C T W A

Bydgoszcz 2011-11-14

(miejscowość, data)

Zaświadczenie

Pan/Pani **KURKOWSKI KAZIMIERZ**

miejsce zamieszkania

86-300 GRUDZIĄDZ

UL. GROBLOWA 15/17 M.4

jest członkiem Kujawsko-Pomorskiej

Okręgowej Izby Inżynierów Budownictwa

o numerze ewidencyjnym

KUP/IS/1287/01

i posiada wymagane ubezpieczenia od odpowiedzialności

cywilnej.

Niniejsze zaświadczenie jest ważne od dnia 2012-01-01

do dnia 2012-12-31

KUJAWSKO POMORSKA OKRĘGOWA
IZBA INŻYNIERÓW BUDOWNICTWA
w BYDGOSZCZY

85-030 BYDGOSZCZ, ul. B. Rumińskiego 6
tel. 052 366 70 50 • fax 052 366 70 59

PRZEWODNICZĄCY
Rady Okręgowej Izby

A. Podhorecki
prof. dr hab. inż. Adam Podhorecki
(pieczęć i podpis przewodniczącego)

Szczegółowy zakres uprawnień budowlanych

Na podstawie art. 12 ust. 1 pkt 1 i art. 13 ust. 4 ustawy Prawo budowlane w związku z § 23 ust. 1 rozporządzenia Ministra Transportu i Budownictwa z dnia 28 kwietnia 2006 r. w sprawie samodzielnych funkcji technicznych w budownictwie, **Pan Marek Dawid Kolecki** jest uprawniony w szczególności **instalacyjnej w zakresie sieci, instalacji i urządzeń ciepłych, wentylacyjnych, gazowych, wodociagowych i kanalizacyjnych** do:

- projektowania obiektu budowlanego, takiego jak: sieci i instalacje ciepłone, wentylacyjne, gazowe, wodociagowe i kanalizacyjne, z doborem właściwych urządzeń w projekcie budowlanym,
- sprawdzania projektów budowlanych i sprawowania nadzoru autorskiego,
- sprawowania kontroli technicznej utrzymania obiektów budowlanych, z zastrzeżeniem art. 62 ust. 5 ustawy Prawo budowlane,

bez ograniczeń.

Na podstawie § 15 w/w rozporządzenia Ministra Transportu i Budownictwa z dnia 28 kwietnia 2006 r. w sprawie samodzielnych funkcji technicznych w budownictwie, niniejsze uprawnienia budowlane uprawniają do sporządzania projektów zagospodarowania działki lub terenu w zakresie specjalności objętej niniejszymi uprawnieniami.

PRZEWODNICZĄCY
OKRĘGOWA KOMISJA KWALIFIKACYJNA
KUP/OIB w BYDGOSZCZY

mgr inż. Witold Przybylski



Sign. akt: KUP/OIB/IKK-0054-006/106

DECYZJA

Bydgoszcz, dnia 15 grudnia 2006 r.

Na podstawie art. 24 ust. 1 pkt 2 ustawy z dnia 15 grudnia 2000 r. o samorządach zawodowych architektów, inżynierów budownictwa oraz urbanistów (Dz. U. z 2001 r. Nr 5, poz. 42, z późn. zm.), art. 13 ust. 1 pkt 1 i ust. 2, art. 14 ust. 1 pkt 4 i ust. 3 pkt 1 ustawy z dnia 7 lipca 1994 r. Prawo budowlane (Dz. U. z 2006 r. Nr 156, poz. 1118) w związku z art. 5 ustawy z dnia 28 lipca 2005 r. o zmianie ustawy – Prawo budowlane oraz o zmianie niektórych innych ustaw (Dz. U. z 2005 r. Nr 163, poz. 1364) oraz § 11 ust. 1 pkt 1 rozporządzenia Ministra Transportu i Budownictwa z dnia 28 kwietnia 2006 r. w sprawie samodzielnych funkcji technicznych w budownictwie (Dz. U. 83 poz. 578) w związku z art. 104 Kodeksu postępowania administracyjnego (Dz. U. z 2000 r. Nr 98, poz. 1071, z późn. zm.)

Okręgowa Komisja Kwalifikacyjna

n a d a j e

Panu Markowi Dawidowi Koleckiemu

inżynierowi o kierunku inżynieria środowiska
urodzonemu dnia 22 sierpnia 1978 r. w Grudziądzu

UPRAWNIENIA BUDOWLANE

numer ewidencyjny KUP/0135/POOS/06

**do projektowania bez ograniczeń
w specjalności instalacyjnej w zakresie sieci, instalacji i urządzeń
ciepłych, wentylacyjnych, gazowych, wodociagowych i kanalizacyjnych**

UZASADNIENIE

W związku z uwzględnieniem w całości żądania strony, na podstawie art. 107 § 4 K.p.a. odstępuje się od uzasadnienia decyzji. Zakres nadanych uprawnień budowlanych wskazano na odwołanie decyzji.

Pouczenie

Od niniejszej decyzji służy odwołanie do Krajowej Komisji Kwalifikacyjnej Polskiej Izby Inżynierów Budownictwa w Warszawie, za pośrednictwem Okręgowej Komisji Kwalifikacyjnej KUP/OIB w Bydgoszczy w terminie 14 dni od dnia jej doręczenia.

Skład Orzekający
Okręgowej Komisji Kwalifikacyjnej

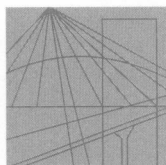
- Orzymują:
1. Pan Marek Dawid Kolecki
ul. Kujawska 78
86-300 Grudziądz
 2. Okręgowa Rada Izby
 3. Główny Inspektor
Nadzoru Budowlanego
 4. a/a

mgr inż. Witold Przybylski

mgr inż. Andrzej Markowski

inż. Franciszek Szpyński





P O L S K A
I Z B A
INŻYNIERÓW
BUDOWNICTWA

Bydgoszcz 2012-01-12

(miejsowość, data)

Zaświadczenie

Pan/Pani **KOŁECKI MAREK**

miejsce zamieszkania

86-300 GRUDZIĄDZ

UL. KUJAWSKA 78

jest członkiem Kujawsko-Pomorskiej

Okręgowej Izby Inżynierów Budownictwa

o numerze ewidencyjnym

KUP/IS/0036/07

i posiada wymagane ubezpieczenia od odpowiedzialności
cywilnej.

Niniejsze zaświadczenie jest ważne od dnia 2012-02-01

do dnia 2013-01-31

**KUJAWSKO POMORSKA OKRĘGOWA
IZBA INŻYNIERÓW BUDOWNICTWA
w BYDGOSZCZY**
85-030 BYDGOSZCZ, ul. B. Rumińskiego 6
tel. 52 366 70 50 • fax 52 366 70 59

PRZEWODNICZĄCY
Rady Okręgowej Izby
A. Podhorecki
prof. dr. hab. inż. Adam Podhorecki
(pieczęć i podpis przewodniczącego)

5. ODPISY UZGODNIENI.

ZAKŁAD USŁUG PUBLICZNYCH Z.B.
W POTĘGOWIE
Głuszyńska 10, tel. 59 811 50 73
76-230 POTĘGOWO
KRA 85 931 5 0004 0010 8243 2000 0010
KONT. 770729068, NIP 841-10-03-038

Potęgowo, 25.09.2012r.

L.dz.....1822/2012

Technika Sanitarna
Kazimierz Kurkowski
ul. Grobłowa 15-17/4
86-300 Grudziądz

Dotyczy: wydania warunków technicznych do projektowania dla zadania: Budowa sieci i węzłów ciepłowniczych w miejscowości Potęgowie

Podstawa opracowania dokumentacji projektowej

1. Niniejsze warunki techniczne do projektowania.
2. Obowiązujące przepisy i wytyczne:
 - Ustawa - Prawo Energetycznego z dnia 10 kwietnia 1997 roku z późniejszymi zmianami,
 - Ustawa - Prawo Budowlane z dnia 7 lipca 1994 roku z późniejszymi zmianami oraz przepisy wykonawcze do tej ustawy, w tym szczególnie Rozporządzenie Ministra Infrastruktury z dnia 12 kwietnia 2002 roku w sprawie warunków technicznych, jakim powinny odpowiadać budynki i ich usytuowanie (Dz.U. Nr 75, poz. 690 z dnia 15 czerwca 2002r.) oraz Rozporządzenie Ministra Infrastruktury z dnia 3 lipca 2003r. w sprawie szczegółowego zakresu i formy projektu budowlanego (Dz. U. z dnia 10 lipca 2003r.),
 - Aktualne Polskie Normy, szczególnie: PN-B-02423, PN-B-02414, PN-B-02440, PN-EN 10216-2+A2, PN-B-02151-02, PN-IEC 60364,
 - przepisy BHP i ppoż.,
 - wymagania producentów zastosowanych urządzeń i materiałów.

I. Projekt budowlany węzła cieplnego branży sanitarnej.

1. Niniejsze warunki techniczne dotyczą projektu budowlanego obejmującego 22 dwufunkcyjne węzły ciepłe zmieszania pompowego dla instalacji ogrzewczych i wymiennikowe dla instalacji ciepłej wody zlokalizowane w 16 budynkach mieszkalnych wielorodzinnych i 6 budynkach użyteczności publicznej (działki nr 2/12 obr. 117).
2. Lokalizacja pomieszczeń technicznych dla urządzeń węzłów ciepłych według wskazania branży budowlanej w uzgodnieniu z właścicielami obiektów oraz Zakładem Usług Publicznych Z.B, 76-230 Potęgowo, ul. Głuszyńska 10.
3. Temperatura nośnika ciepła i regulacja systemu ciepłowniczego:
 - sezon grzewczy: o parametrach szczytowych 90/65°C, regulacja jakościowo-ilościowa,
 - okres letni: o parametrach stałych 70/30°C tylko dla przygotowania c.w.
4. Maksymalne ciśnienia dyspozycyjne na wyjściu z kotłowni przy ul. Darżyńskiej 1:
 - wg obliczeń hydraulicznych w projekcie
5. Zapotrzebowanie ciepła dla obiektów projektowanych:
 - centralne ogrzewanie: $Q_{C.O.}$ wg załącznika nr 1
 - wentylacja/klimatyzacja: nie dotyczy,
 - ciepła woda użytkowa średniogodzinowe: $Q_{C.W.H}$ wg załącznika nr 1
 - ciepła woda użytkowa maksymalne godzinowe: $Q_{C.W.MAX}$ wg załącznika nr 1

6. Parametry instalacji odbiorczych:

Parametr	Centralne ogrzewanie	Wentylacja/klimatyzacja	Ciepła woda
Temperatury: tz/tp [°C]	90/65	nie dotyczy	60
Opór instalacji [kPa]	max 15,0	jw.	max 20,0
Wysokość statycz. [kPa]	3÷10	jw.	nie dotyczy
Pojemność zładu	b.d.	jw.	jw.

Technologia budowy węzłów

- Węzły ciepłe należy projektować jako węzły kompaktowe. Wymiary węzła kompaktowego powinny umożliwić przetransportowanie węzła na miejsce montażu. Dopuszcza się dostawę węzła kompaktowego w częściach oraz późniejsze scalenie w pomieszczeniu węzła. Nogi ramy nośnej węzła powinny być wyposażone w regulację wysokości celem możliwości wypoziomowania urządzenia. Konstrukcja węzła kompaktowego i lokalizacja urządzenia w pomieszczeniu powinny zapewniać swobodę przy wykonywaniu czynności obsługowych bezpośrednio z posadzki.
W uzasadnionych przypadkach, po uzgodnieniu z Zakładem Usług Publicznych Z.B w Potęgowie, dopuszcza się odstępstwa od konstrukcji kompaktowej węzła.
- Dopuszczalny poziom głośności urządzeń montowanych w węzle cieplnym, mierzony w odległości 1,0 m od urządzeń, nie może być większy niż 65dB. Elementy węzła cieplnego powinny być montowane w sposób uniemożliwiający generowanie hałasu.
- Węzeł zaprojektować w oparciu o wymienniki płytowe, lutowane spełniające wymagania:
 - ciśnienie nominalne minimum PN=1,6 MPa,
 - wymienniki ciepła należy projektować w komplecie z izolacją fabryczną,
 - Wymienniki wraz z izolacją powinny posiadać trwałą odporność termiczną do minimum 110 °C,
 - dla ciepłej wody użytkowej należy projektować wymienniki w układzie jednostopniowym,
 - spadek ciśnienia po stronie instalacji odbiorczej wymiennika centralnego ogrzewania (wentylacji/klimatyzacji): nie dotyczy,
- W celu automatycznej regulacji temperatury centralnego ogrzewania (wentylacji/klimatyzacji) oraz zadanej temperatury ciepłej wody użytkowej należy stosować automatykę pogodowo-czasową wraz z grzybkowymi zaworami regulacyjnymi oraz siłownikami liniowymi:
 - centralne ogrzewanie (wentylacja/klimatyzacja) – siłowniki „wolne” (75-150s),
 - ciepła woda użytkowa – siłowniki „szybkie” (35-60s).
- Wymogi dla zaworów regulacyjnych:
 - połączenie: gwint zewnętrzny lub kołnierz PN16 (połączenie gwintowane maksymalnie do Dn 50),
 - charakterystyka stałoprocentowa,
 - ciśnienie nominalne minimum: PN=0,6 MPa,
 - odporność termiczna ciągła: min. 110 °C,
 - dopuszczalne przecieki: < 0,05% kvs.
- Dla obiegów centralnego ogrzewania i wentylacji stosować pompy bezdławnicowe z mokrym wirnikiem oraz z zintegrowaną regulacją prędkości obrotowej. Dla obiegu ciepłej wody użytkowej stosować pompy bezdławnicowe z mokrym wirnikiem wykonane ze stali austenitycznej, brązu lub mosiądzu.
- Do regulacji hydraulicznej ręczne zawory równoważące z króćcami pomiarowymi. Ponadto,

celem hydraulicznego odsprężenia czynnika grzejjego podawanego z sieci cieplnej od obwodów grzewczych zasilanych z węzłów cieplnych stosować wartowniki z funkcją zwrotnicy hydraulicznej, które powinny pełnić także rolę separatorów powietrza oraz odmulaczy.

- Do pomiaru ciepła zastosować liczniki z przepływomierzem ultradźwiękowym. Miejsce montażu przepływomierza na przewodzie powrotnym zgodnie z załączonym schematem. Uwaga: ze względu na zastosowaną elektronikę, urządzenia ciepłomierza montować w miejscach nienarażonych na zawilgocenie będące wynikiem prowadzenia czynności obsługowych lub wycieków z instalacji.
- Do pomiaru ilości wody uzupełniającej instalacje odbiorcze należy projektować wodomierze do wody gorącej, o parametrach $t = 90^{\circ}\text{C}$ i $p = 1,0 \text{ MPa}$.
- Do pomiaru ciśień stosować manometry o średnicy tarczy 100 mm, wyposażone w kurki manometryczne z króćcem do montażu manometrów kontrolnych. Zakresy pomiarowe manometrów:
 - po stronie sieciowej: 0-0,6 MPa,
 - po stronie instalacji odbiorczych: 0-0,6 MPa.
- Do pomiaru temperatur dopuszcza się stosowanie termometrów cieczowych (prostych oraz skośnych) w oprawie ze stali nierdzewnej lub bimetalicznych tarczowych o średnicy 100 mm. Zakresy pomiarowe termometrów w zależności od miejsca montażu:
 - po stronie sieciowej: 0-100 °C,
 - po stronie instalacji odbiorczych: 0-100 °C.

Minimalne zanurzenie czujnika temperatury powinno wynosić 3/4 średnicy wewnętrznej rurociągu.

- Na progu węzła oraz po stronie instalacji odbiorczych stosować wartowniki z funkcją zwrotnicy hydraulicznej, które powinny pełnić także rolę separatorów powietrza oraz odmulaczy - po stronie instalacji odbiorczych: 0-100 °C, PN 0,6 MPa, połączenie kołnierzowe lub gwintowane malowane antykorozyjnie z izolacją fabrycznie prefabrykowaną.
- Dla zamkniętych instalacji odbiorczych centralnego ogrzewania (wentylacji/klimatyzacji) dobrać przeponowe naczynia zbiorcze wyposażone w membranę niewymienną o dopuszczalnej temperaturze pracy 70 °C. Dobierać wielkość naczynia przy uwzględnieniu ciśnienia pracy instalacji do 0,55 MPa. Naczynie zbiorcze połączyć z instalacją odbiorczą przy zastosowaniu fabrycznego szybkozłącza.
- Dla instalacji ciepłej wody użytkowej dobrać przeponowe naczynie zbiorcze z membraną niewymienną. Urządzenie musi posiadać atest PZH.
- Na potrzeby instalacji ciepłej wody użytkowej dobrać zabezpieczone farbą epoksydową stabilizatory o łącznej objętości odpowiadającej min. 1/6 wartości maksymalnego godzinowego zapotrzebowania na ciepłą wodę (objętość pojedynczego zbiornika winna być mniejsza niż 600 dm³). Urządzenie musi posiadać atest PZH.
- Dla ochrony ciśnieniowych instalacji odbiorczych dobierać membranowe zawory bezpieczeństwa zgodnie z wytycznymi:
 - instalacje centralnego ogrzewania (wentylacji/klimatyzacji): odporność termiczna $T=110^{\circ}\text{C}$, ciśnienie otwarcia zaworu bezpieczeństwa 6 bar,
 - instalacje ciepłej wody użytkowej: odporność termiczna $T=110^{\circ}\text{C}$, ciśnienie otwarcia zaworu bezpieczeństwa 5 bar
- W obiegach instalacji odbiorczych centralnego ogrzewania (wentylacji/klimatyzacji) zamontować separatory powietrza.

- Stosować zawory kulowe:
 - po stronie sieciowej: mufowe lub kołnierzone o ciśnieniu PN 1,0 MPa,
 - po stronie instalacji odbiorczych: zawory o połączeniu gwintowanym o ciśnieniu PN 0,6 MPa.
 - Do izolowania rurociągów stosować izolację rozbieralną o odporności termicznej ciągłej stosownej do temperatury czynnika grzewczego w rurociągach:
 - po stronie sieciowej: min. 110 °C,
 - po stronie instalacji odbiorczych: min. 95 °C.
- Pozostałe kryteria doboru izolacji zgodnie z Rozporządzeniem Ministra Infrastruktury z dnia 12 kwietnia 2002 r. w sprawie warunków technicznych, jakim powinny odpowiadać budynki i ich usytuowanie.
- Do izolowania wymienników ciepła stosować izolacje fabryczne. W uzasadnionych przypadkach dopuszcza się izolowanie wymienników wg odrębnych rozwiązań, które należy dołączyć do dokumentacji. Izolacja wymiennika powinna umożliwiać jej szybki demontaż oraz powrotny montaż.
 - Rurociągi w węźle ciepłym należy projektować:
 - po stronie wody sieciowej i instalacji odbiorczej centralnego ogrzewania (wentylacji/klimatyzacji) - rury stalowe instalacyjne średnie typu S ze szwem wg PN-EN 10216+A2,
 - po stronie instalacji odbiorczej ciepłej wody użytkowej - rury z tworzyw sztucznych np. polipropylenowe STABI lub z rur i kształtek z PE-Xc PN 20.
 - średnice rurociągów dobierać przy założeniu prędkości przepływu nośnika ciepła nie przekraczającej 1,1 m/s po stronie sieciowej oraz 0,6 m/s po stronie instalacji odbiorczych
 - Dostosować węzeł do możliwości okresowego zwalczania bakterii Legionella metodą termiczną lub chemiczną na bazie stabilizowanego dwutlenku chloru.
 - W węzłach realizujących c.w.u. zamontować na przyłączy zimnej wody wodociągowej urządzenie zabezpieczające przed wtórnym jej zanieczyszczeniem. Opory urządzenia w zależności od ciśnienia wody wodociągowej nie mogą powodować zakłóceń w dostawach ciepłej wody użytkowej.

II. Projekt budowlany węzła ciepłego w branży elektrycznej i AKPiA.

Warunki techniczne – branża elektryczna

Dokumentacja projektowa zgłoszona do uzgodnienia winna być sporządzona i podpisana przez projektanta posiadającego uprawnienia budowlane oraz uwzględniać:

1. Wymagania obowiązujących przepisów, tj:
 - normy PN-IEC 60364 Instalacje elektryczne w obiektach budowlanych,
 - Prawa Energetycznego, Prawa Budowlanego oraz wydanych na ich podstawie aktów prawnych.
2. Oddzielne obwody instalacji:
 - szafki sterującej układów automatyki,
 - oświetleniowej,
 - gniazd wtykowych.
3. Istniejący i obowiązujący układ sieci.
4. Ochronę przed dotykiem pośrednim poprzez szybkie wyłączenie z uwzględnieniem wyłączników różnicowoprądowych.
5. Ochronę przed przepięciami atmosferycznymi i łączeniowymi.

6. Połączenia wyrównawcze.
7. Stosowania aparatury elektrycznej posiadające certyfikaty na znak bezpieczeństwa, deklarację zgodności z PN lub aprobatę techniczną.
8. Stosowanie aparatury i osprzętu o stopniu ochrony obudów IP zgodnie z normą i przeznaczeniem pomieszczenia (min IP44).

Warunki techniczne – branża automatyki

Dokumentacja projektowa zgłoszona do uzgodnienia winna być sporządzona i podpisana przez projektanta posiadającego uprawnienia budowlane oraz uwzględniać:

1. Regulator posiadający:
 - wejścia uniwersalne (rezystancyjne, cyfrowe, analogowe) w ilości zależnej od potrzeb,
 - wyjścia analogowe,
 - wyjścia cyfrowe,
 - zasilanie 230V lub 24Vac,
2. Sterowanie pomp w układzie automatycznym i ręcznym.
3. Usytuowanie czujników temperatury wody jak najbliższej wyjścia z wymienników ciepła.
4. Stosowanie czujników zanurzeniowych,
5. Stosowanie siłowników liniowych,
6. Przewidzieć usytuowanie czujnika temperatury zewnętrznej od strony północnej, północno – zachodniej lub zachodniej.
7. Zastosowanie szafki hermetycznej do umiejscowienia regulatora oraz aparatury zabezpieczającej , sterującej itp. z dławikami elektrycznymi umieszczonymi od dołu.
8. Układanie instalacji elektrycznej w zależności od potrzeb - rurki winidurowe, korytka metalowe (w zależności od rozmieszczenia aparatury).
9. Przewidzieć przełącznik (Lato/Zima) umożliwiający latem wyłączenie pomp c.o. oraz zamknięcia napędów zaworów c.o. (bez zmiany programu lub nastaw regulatora).
10. Na drzwiach szafki umiejscowić wyłączniki, przełączniki oraz sygnalizację optyczną pracy.
11. Zastosować zegar zewnętrzny w przypadku autonomicznej pracy regulatora.
12. Podłączenie przewodów zasilających i elementów automatyki wykonać poprzez listwę zaciskową.

III. Wytyczne w branży budowlanej dla pomieszczenia węzła cieplnego.

1. Pomieszczenie powinno spełniać następujące warunki:
 - Pomieszczenie węzła musi być wydzielone, nieprzechodnie i nie może służyć innym celom. Zaleca się, aby wysokość pomieszczenia węzła cieplnego wynosiła 2,5 m, lecz nie mniej niż 2,2 m. Pozostałe wymiary pomieszczenia winny zapewnić bezpieczną komunikację wewnętrzną i możliwość dokonywania prac demontażowych oraz remontowych części technologicznej węzła.
 - Dostęp do pomieszczenia węzła cieplnego musi być niezależny od warunków pracy i przeznaczenia budynku, w którym znajduje się węzeł. Droga komunikacyjna prowadząca do węzła powinna mieć szerokość co najmniej 1,0 m, a wysokość co najmniej 2,2 m. Drzwi do pomieszczenia węzła powinny mieć szerokość co najmniej 0,9 m i wysokość co najmniej 2,0 m, oraz powinny otwierać się pod naciskiem od strony pomieszczenia węzła. Zaleca się, aby drzwi były wykonane ze stali lub pokryte blachą stalową i zamykane minimum dwoma zamkami.

- Ściany i strop w pomieszczeniu węzła powinny być gładko otynkowane oraz pomalowane na jasny kolor powłokami malarskimi chroniącymi przed wnikaniem wilgoci, a materiały użyte do ich wykonania muszą być niepalne. Dodatkowo ścianę na wysokości minimum 0,3m od posadzki należy pomalować farbą ftalową. Wytrzymałość ścian działowych i stropu powinna umożliwiać mocowanie podpór i zawiesi pod rury i inne urządzenia wyposażenia węzła. Podłoga winna być twarda, gładka, niepalna oraz wykonana ze spadkiem nie mniejszym niż 1% w kierunku wpustu podłogowego lub studzienki schładzającej.
 - W pomieszczeniach węzłów nowych należy stosować okna otwierane do wewnątrz z szybami zbrojonymi. W przypadku przebudowy węzła, gdy stolarka okienna nie będzie wymieniana, dopuszcza się zabezpieczenie okien kratami.
 - Wszystkie przejścia rurociągów przez przegrody budowlane należy wykonać w tulejach ochronnych i dokładnie obmurować. Rurociągi nie powinny stykać się z tulejami. Przestrzeń pomiędzy nimi należy wypełnić materiałem izolacyjnym.
2. Wentylacja pomieszczenia węzła.
- Pomieszczenie węzła ciepłego winno posiadać wentylację grawitacyjną nawiewno-wywiewną zapewniającą odpowiednią wymianę powietrza.
 - Kanał grawitacyjnej wentylacji nawiewnej powinien być wykonany w kształcie litery Z lub L. Jego wlot powinien być usytuowany na zewnątrz budynku na wysokości 2 m powyżej poziomu terenu a wylot znajdować się w pomieszczeniu węzła maksymalnie na wysokości 0,3 m nad posadzką. Powietrze nawiewane nie powinno być skierowane bezpośrednio na urządzenia węzła ciepłego. Wlot i wylot tego kanału należy zabezpieczyć metalową siatką.
 - Kanał grawitacyjnej wentylacji wywiewnej powinien mieć otwór wlotowy umieszczony pod stropem pomieszczenia węzła i być wyprowadzony ponad dach budynku.
 - W uzasadnionych sytuacjach dopuszcza się indywidualne rozwiązanie systemu wentylacji. Uzgodnione rozwiązanie z Zakładem Usług Publicznych Z.B w Potęgowie należy dołączyć do dokumentacji.
3. Instalacja wodociągowa i kanalizacyjna.
- Odprowadzenie ścieków z pomieszczenia węzła do kanalizacji należy wykonać z zastosowaniem studzienki schładzającej. Wpusty podłogowe należy przyłączyć do studzienki schładzającej. Studzienkę schładzającą należy zabezpieczyć metalową pokrywą z blachy grubości min. 4 mm, wzmocnioną kątownikiem i zabezpieczoną przed przesunięciem. Pokrywa powinna być wyposażona w uchwyty umożliwiające jej otwarcie.
 - Studzienka winna być grawitacyjnie odwadniana do kanalizacji. W przypadku braku takiej możliwości, ścieki powinny być przepompowywane ze studzienki do kanalizacji za pomocą automatycznej pompy zatapialnej.
 - Pomieszczenie węzła powinno być wyposażone w instalację wody wodociągowej zakończone zaworem czerpalnym z końcówką do węzła umieszczonym nad zlewem. Średnica rury zimnej wody wodociągowej doprowadzonej do węzła powinna uwzględniać potrzeby wynikające z ewentualnej realizacji funkcji przygotowania ciepłej wody użytkowej.
 - Instalację ściekową z pod zlewu należy poprowadzić do studzienki schładzającej.
4. Instalacja elektryczna i oświetleniowa pomieszczenia węzła.
- Pomieszczenie węzła musi być wyposażone w instalację elektryczną jednofazową.
 - Pomieszczenie węzła powinno mieć oświetlenie dzienne i elektryczne. W uzasadnionych przypadkach dopuszcza się tylko oświetlenie elektryczne.

UWAGA:

W przypadku kiedy dokumentacja projektowa w branży elektrycznej węzła nie zawiera rozwiązań

instalacji oświetleniowej należy zapewnić oświetlenie pomieszczenia węzła o średnim natężeniu nie mniejszym niż 200 lx. W miejscach wymagających wykonywania prac obsługowych (rozdzielnia elektryczna, miejsce zabudowy regulatora i przelicznika ciepłomierza) natężenie oświetlenia winno być nie mniejsze niż 500 lx. Stopień ochrony dla opraw oświetleniowych powinien być nie mniejszy niż IP 64. Wyłącznik oświetlenia winien znajdować się przy drzwiach wejściowych do węzła. Instalacja oświetleniowa powinna być wykonana natynkowo przewodami układanymi na uchwytych lub w rurkach z natynkowym osprzętem elektrycznym (łączniki oświetlenia i puszki odgałęźne) w stopniu ochrony IP>44. Zaleca się zabudowę opraw oświetlenia awaryjnego dla oznaczenia drogi ewakuacyjnej.

IV. Pozostałe wytyczne do projektowania.

1. Projektant zobowiązany jest opracować i dostarczyć projekt budowlany zaopatrzone dodatkowo w niezbędne opisy i rysunki wykonawczo-montażowe dla przedmiotowego zadania.
2. Projekt należy zaopatrzyć w obliczenia hydrauliczne oraz doборы elementów węzła:
 - dobór elementów węzła: wymienników, pomp, zaworów bezpieczeństwa, naczyń wzbiorczych,
 - obliczenia hydrauliczne: zrównoważenie poszczególnych pętli węzła i autorytety zaworów regulacyjnych zarówno w przypadku pracy zimowej jak i letniej.
3. Do projektu należy załączyć zestawienie urządzeń i elementów węzła
4. Dokumentacja winna zawierać katalogi, dokumentacje producenta lub karty katalogowe zastosowanych urządzeń.
5. Wszystkie etapy projektowania podlegają uzgodnieniom z Zakładem Usług Publicznych Z.B w Potęgowie.
6. Dokumentacja projektowa winna być wykonana w języku polskim.
7. Dokumentację projektową do uzgodnienia należy opracować i dostarczyć do Zakładu Usług Publicznych Z.B w Potęgowie w 2 egzemplarzach wersji papierowej. Do dostarczonej dokumentacji należy dołączyć wersję elektroniczną zapisaną na płycie CD-R w postaci plików pdf.
8. Dokumentacja powinna być zaopatrzona w oświadczenie o jej kompletności oraz sporządzeniu zgodnie z obowiązującymi przepisami i zasadami wiedzy technicznej.
9. Uprawnienia projektantów i sprawdzających muszą być odpowiednie do zakresu projektu. Do projektów należy dołączyć kopie uprawnień projektantów oraz zaświadczenie o przynależności projektantów do Okręgowej Izby Inżynierów Budownictwa aktualne dla okresu wykonywania projektu.
10. Przyjęte rozwiązania muszą być przedstawione w sposób czytelny i zrozumiały dla wykonawcy zarówno w formie pisemnej jak i graficznej.
11. Rysunki muszą obejmować wszystkie szczegóły instalacji i przedstawiać je w sposób jednoznaczny. Należy zwracać uwagę na poprawność i kompletność rozwiązań przejść przez przegrody, podparć jak również mocowań projektowanych urządzeń.
12. Należy zwrócić szczególną uwagę na właściwe i czytelne przedstawienie proponowanych technologii połączeń rurarzu przywołanego w projekcie.

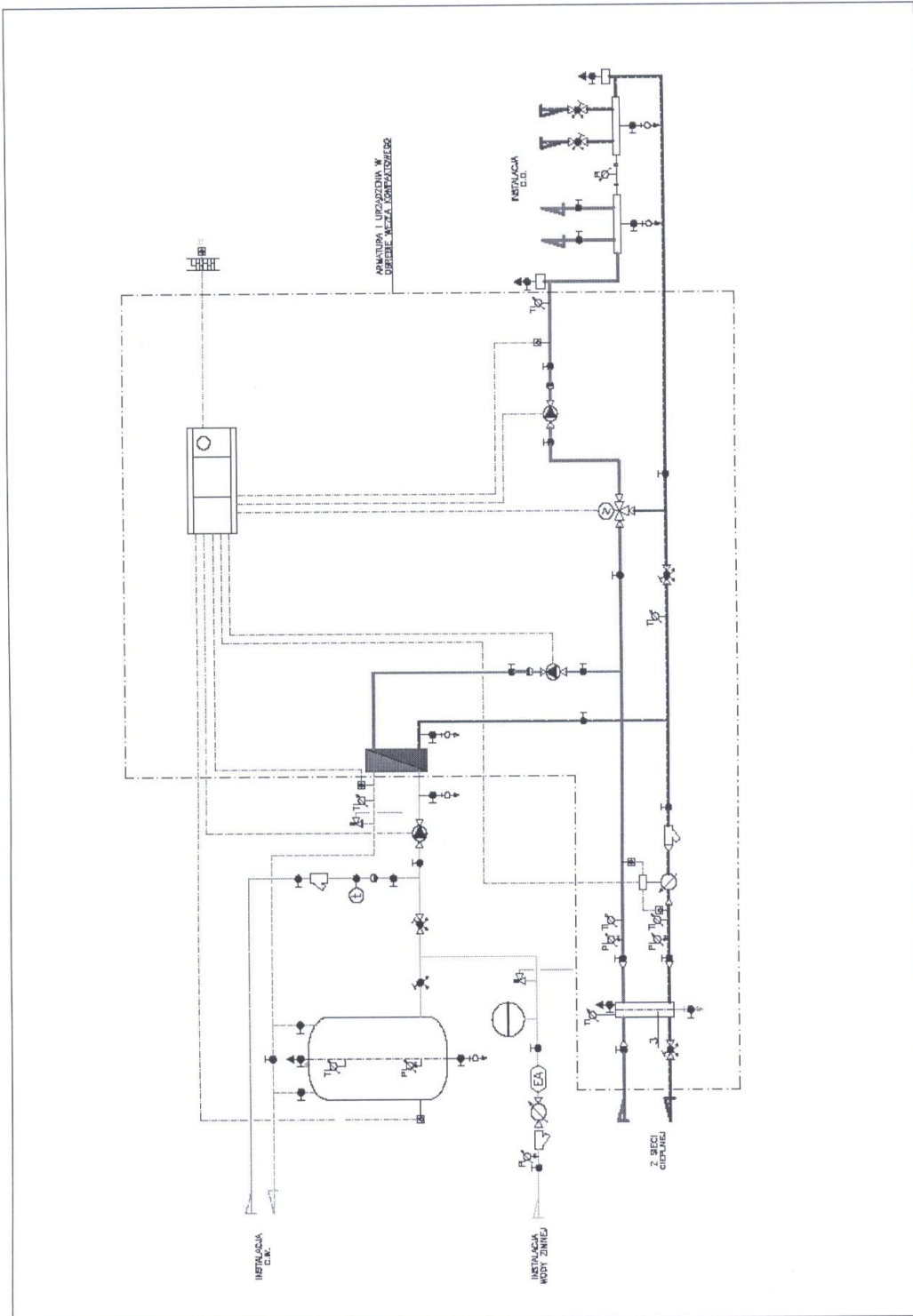
Uwagi końcowe

1. Wszelkie późniejsze uzgodnienia zmieniające treść niniejszych warunków oraz wykraczające poza ich obecny zakres wymagają formy pisemnej.

2. Ostateczne uzgodnienia dokumentacji projektowej posiadają formę pisemną i wydawane są po przedłożeniu:
- wniosku o uzgodnienie dokumentacji projektowej,
 - dokumentacji projektowej w wersji papierowej.

KIEROWNIK
Robot Budowlanych
Jarosław Dąbrowski
Nr ust. bud. AN-U/8348/882/88

V. Schemat ideowy dwufunkcyjnego węzła ciepłownego



Załącznik nr 1

OBIEKT	n	$K=2,0+49,5 \times \eta^{-0,75}$	$\dot{G}=5,4 \times \eta \times K$ [Kg/h]	β	$Q_{max\ c.w.}$ [kW]	$Q_{z\ c.w.}$ [kW]	Q_{WPM} [kW]	$Q_{c.o.}$ [kW]	Q_w [kW]	G_z [m³/h]	G_c [m³/h]	ZASOBNIK [dm³]	UWAGI
Na Skarpie	-	-	-	-	-	-	-	-	-	-	-	-	-
ul. Witosa 1	35	5,440	1028,2	0,514	59,79	10,99	30,71	66,91	77,90	3,12	0,89	300	
ul. Witosa 2	33	5,595	997,1	0,507	57,98	10,36	29,39	60,78	71,14	2,84	0,85	300	
ul. Witosa 3	38	5,234	1074,1	0,523	62,46	11,93	32,68	66,59	78,52	3,12	0,95	300	
ul. Witosa 4	49	4,673	1236,4	0,553	71,90	15,39	39,74	66,33	82,32	3,19	1,15	300	
ul. Witosa 5	42	5,000	1134,1	0,535	65,95	13,19	35,27	72,73	85,92	3,41	1,02	300	
ul. Witosa 6	35	5,440	1028,2	0,514	59,79	10,99	30,71	66,93	77,92	3,12	0,89	300	
ul. Witosa 8	37	5,300	1058,8	0,520	61,57	11,62	32,03	72,73	84,35	3,39	0,93	300	
Dom													
ul. Raclawicka 1	50	4,633	1250,8	0,555	72,73	15,70	40,38	68,22	83,92	3,25	1,17	300	
ul. Raclawicka 2	35	5,440	1028,2	0,514	59,79	10,99	30,71	67,22	78,21	3,13	0,89	300	
ul. Raclawicka 3	40	5,112	1104,2	0,529	64,21	12,56	33,98	68,22	80,78	3,20	0,99	300	
ul. Raclawicka 4	35	5,440	1028,2	0,514	59,79	10,99	30,71	67,22	78,21	3,13	0,89	300	
ul. Raclawicka 5	50	4,633	1250,8	0,555	72,73	15,70	40,38	68,22	83,92	3,25	1,17	300	
ul. Raclawicka 6	35	5,440	1028,2	0,514	59,79	10,99	30,71	67,22	78,21	3,13	0,89	300	
ul. Raclawicka 7	60	4,296	1391,9	0,576	80,94	18,84	46,64	68,22	87,06	3,29	1,35	300	
GCK	11	10,195	606,0	0,484	35,24	3,46	17,06	136,15	139,61	6,07	0,49		podgrzewacz 150 l
GMINA	44	4,897	1163,6	0,540	67,67	13,82	36,56	47,40	61,22	2,3	1,06	300	
ul. Darzyńska X	30	5,862	949,6	0,496	55,22	9,42	27,38	41,80	51,22	1,99	0,79	300	
ul. Raclawicka 8	30	5,862	949,6	0,496	55,22	9,42	27,38	41,80	51,22	1,99	0,79	300	8 MIESZKAŃ W KAZDYM BUD.
ul. Darzyńska X	30	5,862	949,6	0,496	55,22	9,42	27,38	41,80	51,22	1,99	0,79	300	
PRZYCHODNIA	53	4,520	1293,6	0,562	75,22	16,64	42,27	57,00	73,64	2,76	1,23	300	KUBATURA 1900 m³
GOPS	50	4,633	1250,8	0,555	72,73	15,70	40,38	100,39	116,09	4,67	1,17	300	KUBATURA 2868,37 m³
Szkolna 7	25	6,427	867,7	0,559									Q _{cc} = 37,77
PRZEDSZKOLE	70	4,045	1529,2	0,594	88,92	21,98	52,80	45,26	67,24	2,32	1,53	300	
OSP	-	-	-	-	-	0	-	17,75	17,75	-	-	-	
Zespół szkół RAZEM	-	-	-	-	-	-	-	-	397,43	-	-	-	2155,0



ZAKŁAD USŁUG PUBLICZNYCH Z.B.
 ul. Głuszyńska 10, tel. 811-50-73
 76-230 POTĘGOWO

Uzgodniono z dnia 14.12.12 nr 63/12

Dotyczy: Projekt budowa sieci ciepłowniczej Potęgowo

Uzgodniono z zastrzeżeniem:

1. Prace ziemne w miejscach kolizji i zbliżeń z siecią wodno-kanalizacyjną wykonać ręcznie.
2. Zachować wymagane normami odległości zbliżeń w pionie i poziomie, od istniejącej infrastruktury wodno-kanalizacyjnej.
3. Wykonawca jest zobowiązany na co najmniej 5 dni przed rozpoczęciem robót zgłosić o przystąpieniu do prac w formie pisemnej lub fax 89/8115073
Osoba do kontaktu-rozpoczęcie prac Jarosław Dąbrowski
4. Za uszkodzenia sieci wodno-kanalizacyjnej powstałe w wyniku prowadzonych prac, wykonawca jest zobowiązany do ich usunięcia na własny koszt.

KIEROWNIK
 Robót Budowlanych
Jarosław Dąbrowski
 Nr upraw. AN-U/8348/882/88

Biuro projektowe



TECHNIKA SANITARNA
KAZIMIERZ KURKOWSKI

86-300 Grudziądz
 ul. Grobłowa 15/17
 tel./fax +48-56-46-239-65
 e-mail: technika.sanitarna@neostrada.pl

Investor

GMINA POTĘGOWO

ul. Kościuszki 5, 76-230 Potęgowo

Projekt

BUDOWA SIECI CIEPŁOWNICZEJ WRAZ Z WĘZŁAMI CIEPLNYMI W MIEJSCOWOŚCI POTĘGOWO

Etap

PROJEKT BUDOWLANO-WYKONAWCZY

Obiekt

WĘZEŁ CIEPLNY W BUDYNKU MIESZKALNYM
 UL. RACLAWICKA 5, 76-230 POTĘGOWO, DZ. NR 112/13

Rysunek

RZUT PIWNIC
TECHNOLOGIA WĘZŁA CIEPLNEGO

Branża

TECHNOLOGIA I AUTOMATYKA

Data

11.2012

Skala

1:50

Projektant

inż. Kazimierz Kurkowski
 nr upr. BP-RN-V/153/TO/82-83

Podpis:

Sprawdził

inż. Marek Kolecki
 nr upr. KUP/0135/POOS/06

Podpis:

Opracował

Jakub Lewandowski

Podpis:

Nr umowy

23/2012 i 85/2012

Nr rys.

S-01

Rewizja

A

6. SPIS RYSUNKÓW.

S-01	Rzut piwnic – technologia węzła ciepłego	1:50
S-02	Przekrój A-A	1:25
S-03	Schemat węzła ciepłego	
S-04	Szczegół węzła kompaktowego – widoki A-A, B-B, C-C	1:25
S-05	Widok aksonometryczny węzła kompaktowego	